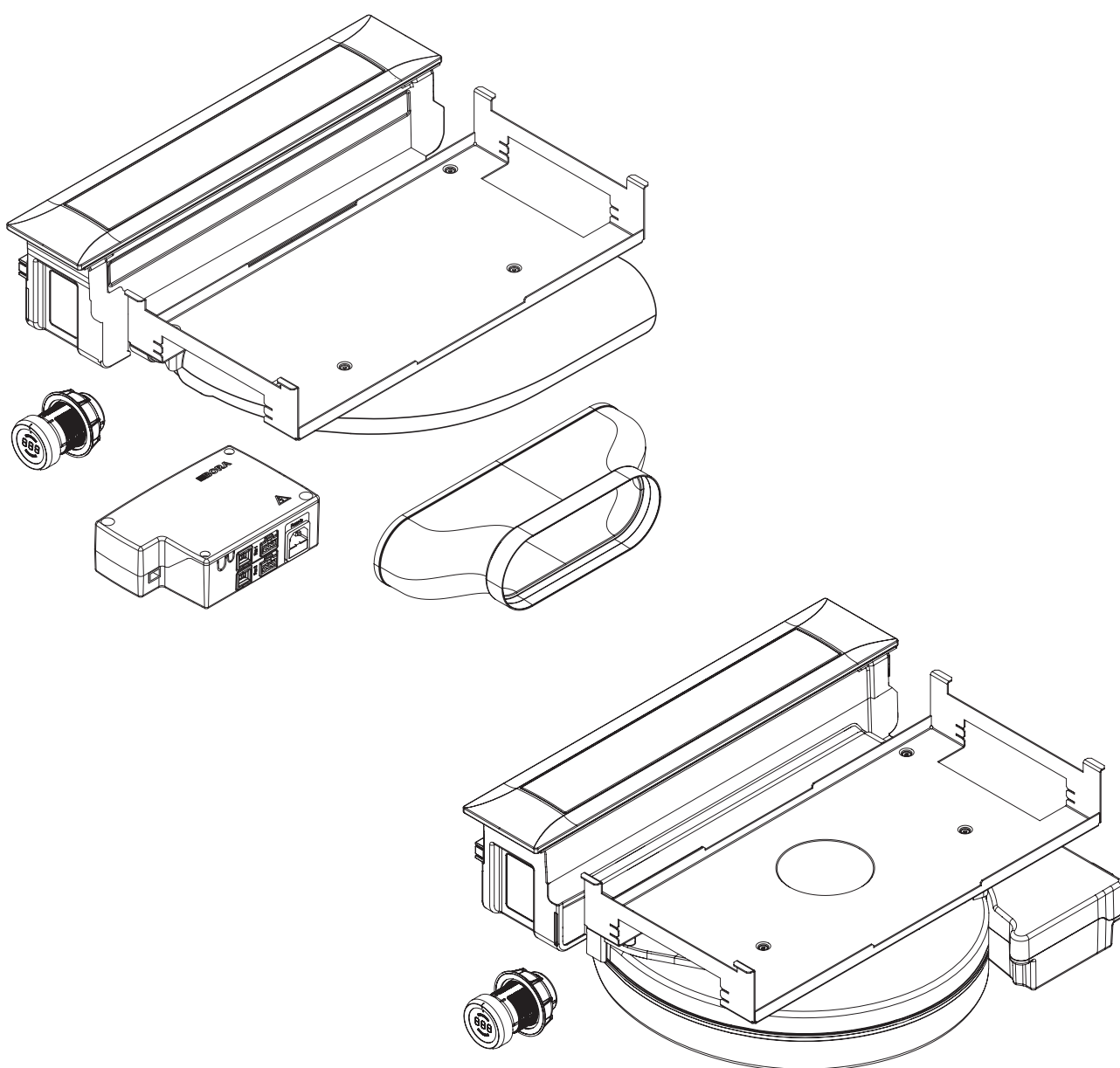


IT Istruzioni per l'uso e il montaggio PKA/PKAS

Aspiratore per piano cottura



PKA1UMIT-001

Istruzioni per l'uso e il montaggio:

Originale

Traduzione

Produttore

BORA Vertriebs GmbH & Co KG
Prof.-Dr.-Anton-Kathrein-Straße 3
6342 Niederndorf
Austria

Contatti

Tel. +43 (0) 5373 / 62250-0
mail@bora.com
www.bora.com

Se non espressamente consentito, non sono ammesse la comunicazione e la duplicazione dei presenti allegati, così come il riutilizzo e la diffusione dei loro contenuti.

Nella stesura delle presenti Istruzioni per l'uso e il montaggio è stata applicata la massima cura. Tuttavia è possibile che modifiche tecniche successive non siano ancora state integrate ovvero che determinati contenuti non siano ancora stati adeguati. Chiediamo la vostra comprensione in merito. Una versione aggiornata può essere richiesta tramite il team di assistenza BORA. Con riserva di errori di stampa e altri errori.

© BORA Vertriebs GmbH & Co KG

Tutti i diritti riservati.

Indice

1	Informazioni generali	4	6.8.4	Installazione ventilatori aggiuntivi	27
2	Sicurezza	6	6.9	Usare l'aspiratore per piano cottura con un sistema di combustione dipendente dall'aria ambiente.....	27
2.1	Indicazioni di sicurezza generali	6	6.10	Collegare i contatti di commutazione esterni.....	27
2.2	Avvertenze di sicurezza Uso	7	6.11	Creare comunicazione e collegamento alla rete elettrica	30
2.3	Avvertenze di sicurezza Montaggio	8	6.11.1	Collegare la manopola di comando	30
2.4	Avvertenze di sicurezza Smontaggio e smaltimento	9	6.11.2	Collegamenti PKAS.....	31
2.5	Avvertenze di sicurezza Ricambi	10	6.11.3	Collegamento PKA.....	31
2.6	Uso conforme.....	10	6.11.4	Eeguire il collegamento alla rete elettrica	32
3	Dati tecnici	11	6.12	Menu di configurazione	32
3.1	PKA	11	6.12.1	Richiamo del menu di configurazione.....	32
3.2	PKAS	12	6.12.2	Selezione voci di menu.....	32
3.3	Manopola di comando.....	12	6.12.3	Modifica valore impostato.....	33
4	Indicazione del consumo di energia	13	6.12.4	Cessazione menu di configurazione	33
5	Descrizione apparecchio	14	6.13	Consegna all'utente.....	33
5.1	Descrizioni tipi.....	14	7	Uso	34
5.2	Struttura.....	14	7.1	Istruzioni generali di utilizzo	34
5.2.1	Aspiratore per piano cottura PKA.....	14	7.2	Uso dell'aspiratore per piano cottura	34
5.2.2	Sistema aspiratore per piano cottura PKAS	14	7.2.1	Accensione dell'aspiratore per piano cottura....	34
5.2.3	Componenti filtro per i grassi.....	15	7.2.2	Sistema di aspirazione automatica per piano di cottura	34
5.2.4	Manopola di comando.....	15	7.2.3	Spegnimento dell'aspiratore per piano cottura	35
5.3	Principio di comando.....	15	7.2.4	Funzione di spegnimento automatico ritardato	35
5.4	Principio di funzionamento aspiratore per piano cottura.....	16	7.2.5	Protezione bambini.....	35
5.4.1	Regolazione potenza	16	7.2.6	Protezione contro lo schiacciamento	35
5.4.2	Livello Power	16	7.3	Prestare attenzione alla spia di manutenzione filtro	36
5.4.3	Sistema di aspirazione automatica per piano cottura.....	16	7.4	Menu di configurazione	36
5.4.4	Sensori	16	8	Pulizia e cura	37
5.4.5	Funzione di spegnimento automatico ritardato .	16	8.1	Detergente	37
5.4.6	Spia di manutenzione filtro.....	16	8.2	Pulizia dell'aspiratore per piano cottura	37
5.4.7	Interfaccia di comunicazione.....	16	8.2.1	Posizione di pulizia della valvola di chiusura	37
5.4.8	Spegnimento di sicurezza automatico	16	8.2.2	Smontaggio della valvola di chiusura, del filtro per grassi e della vaschetta filtro.....	37
5.4.9	Protezione anti-incastro	16	8.2.3	Montaggio della valvola di chiusura, del filtro per grassi e della vaschetta	38
6	Montaggio	17	8.2.4	Smontaggio vasca di manutenzione.....	38
6.1	Controllare il materiale in dotazione	17	8.2.5	Montaggio della vasca di manutenzione.....	39
6.2	Utensileria e mezzi ausiliari.....	17	8.2.6	Pulizia dei componenti	39
6.3	Istruzioni di montaggio	17	8.2.7	Terminare la pulizia dell'aspiratore per piano cottura	39
6.3.1	Distanze di sicurezza.....	17	8.3	Pulire la manopola di comando	39
6.4	Dimensioni intaglio.....	18	8.3.1	Pulizia dell'anello della manopola.....	39
6.4.1	Sporgenza piano di lavoro	18	8.3.2	Pulizia dello schermo tattile e dell'alloggiamento della manopola	39
6.4.2	Montaggio a filo piano.....	18	8.4	Sostituire il filtro al carbone attivo	40
6.4.3	Montaggio in battuta.....	18	9	Eliminazione guasti	41
6.4.4	Piano di protezione cavi opzionale	19	10	Messa fuori esercizio, smontaggio e smaltimento	42
6.5	Montare il sistema di aspirazione.....	19	10.1	Messa fuori esercizio.....	42
6.5.1	Dimensioni di montaggio.....	19	10.2	Smontaggio	42
6.5.2	Inserire l'aspiratore per piano cottura.....	20	10.3	Smaltimento nel rispetto dell'ambiente.....	42
6.5.3	Fissaggio dell'aspiratore per piano cottura	20	11	Garanzia, assistenza tecnica e ricambi	43
6.5.4	Dimensioni canalizzazione.....	22	11.1	Garanzia	43
6.6	Montaggio della manopola di comando nel pannello di copertura del mobile da incasso	22	11.2	Assistenza	43
6.6.1	Foratura pannello	22	11.3	Ricambi	43
6.6.2	Montaggio manopola di comando	23			
6.7	Varianti di progettazione PKA.....	23			
6.7.1	Circolazione aria lateralmente diritto	23			
6.7.2	Circolazione aria verso sinistra (montaggio girato di 180°).....	24			
6.8	Montaggio del sistema di canali.....	25			
6.8.1	Preparazione del montaggio.....	25			
6.8.2	Collegare il sistema di canali all'apparecchio.....	26			
6.8.3	Struttura standard PKA	26			

1 Informazioni generali

Destinatari

Queste Istruzioni per l'uso e il montaggio sono rivolte ai seguenti destinatari:

Destinatari	Requisiti
Utenti	L'apparecchio può essere utilizzato dai bambini a partire dagli 8 anni e oltre e da persone con ridotte capacità fisiche, sensoriali o mentali oppure con mancanza di esperienza e/o di conoscenza se si trovano sotto adeguata sorveglianza o se sono stati istruiti circa l'uso sicuro dell'apparecchio e se si rendono conto dei pericoli correlati. I bambini vanno sorvegliati. Tutte le indicazioni di sicurezza e le avvertenze nonché le modalità di procedere (istruzioni per l'uso) devono essere rispettate.
Esigente utente fai da te	L'esigente utente fai da te può eseguire tutti necessari lavori di falegnameria e montaggio autonomamente se è in possesso delle capacità e delle competenze necessarie. Non è tuttavia autorizzato a eseguire i collegamenti alla corrente e al gas.
Personale specializzato in montaggio	Il personale specializzato nel montaggio è autorizzato a eseguire tutti i necessari lavori di falegnameria e montaggio nel rispetto delle norme esistenti. Gli allacciamenti della corrente e del gas devono essere collaudati prima della messa in funzione da personale specializzato e riconosciuto del rispettivo settore.
Personale elettricista specializzato	Il collegamento alla rete elettrica deve essere eseguito esclusivamente da un elettricista specializzato e riconosciuto. Egli dovrà assumersi anche la responsabilità di un'installazione elettrica e messa in funzione a norma.
Personale specializzato in allacciamenti al gas	L'allacciamento al gas deve essere eseguito esclusivamente da personale specializzato e riconosciuto, che dovrà assumersi anche la responsabilità di un'installazione e messa in funzione a norma.

Tab. 1.1 Destinatari

INFO BORA Holding GmbH, BORA Vertriebs GmbH & Co KG, BORA APAC Pty Ltd e BORA Lüftungstechnik GmbH non risponderanno per danni causati dal mancato rispetto o dall'inosservanza della presente documentazione e dal montaggio non conforme. Gli allacciamenti della corrente e del gas devono essere eseguiti obbligatoriamente da personale specializzato e riconosciuto. Il montaggio deve essere eseguito esclusivamente nel rispetto delle norme, disposizioni e leggi vigenti. Tutte le indicazioni di sicurezza e le avvertenze nonché le modalità di agire contenute nelle Istruzioni per l'uso e il montaggio devono essere rispettate.

Applicabilità delle istruzioni per l'uso e il montaggio

Il presente manuale è valido per diverse varianti di apparecchi. Pertanto è possibile che siano descritte singole caratteristiche di attrezzatura che non corrispondono all'apparecchio in questione.

Altri documenti applicabili

Insieme a queste Istruzioni per l'uso e il montaggio sono validi e devono essere osservati ulteriori documenti. Rispettare assolutamente tutti i documenti che sono parte integrante della fornitura.

INFO BORA declina qualsiasi responsabilità per danni causati dal mancato rispetto di tali documenti!

Direttive

Questi apparecchi sono conformi alle seguenti direttive UE/CE:

Direttiva EMV 2014/30/CE
 Direttiva 2014/35/CE Bassa tensione
 Direttiva 2009/125/CE Eco design
 Direttiva 2010/30/CE Indicazione del consumo di energia
 Direttiva RoHS 2011/65/CE
 Direttiva RAEE 2012/19/CE

Rappresentazione di informazioni

Allo scopo di poter lavorare in modo sicuro e veloce con le presenti istruzioni, sono stati utilizzati formattazioni, numerazioni, simboli, avvertenze di sicurezza, termini e sigle unitari.

Le modalità di procedere sono contrassegnate da una freccia.

► Eseguire sempre tutte le modalità di procedere nella sequenza indicata.

Elenchi sono contrassegnati da un simbolo di elenco all'inizio riga.

■ Elenco 1

■ Elenco 2

INFO Un'informazione indica particolarità da rispettare assolutamente.

Indicazioni di sicurezza e avvertenze

Nel presente manuale, le indicazioni di sicurezza e le avvertenze sono evidenziate con simboli e parole di segnalazione.




Le indicazioni di sicurezza e le avvertenze sono strutturate nel modo seguente:

SIMBOLO DI AVVERTIMENTO E AVVERTENZA!
Tipo e fonte del pericolo
Conseguenze in caso di inosservanza

► Misure di sicurezza

Va considerato quanto segue:

- Il simbolo di avvertimento indica la presenza di un pericolo.
- L'avvertenza indica la gravità del pericolo.

Simbolo di avvertimento	Avvertenza	Rischio
	Pericolo	Indica un'immediata situazione pericolosa che in caso di inosservanza può causare gravi lesioni o persino la morte.
	Avvertenza	Indica una situazione potenzialmente pericolosa, che, in caso di inosservanza può causare gravi lesioni o persino la morte.
	Attenzione	Indica una situazione potenzialmente pericolosa che in caso di inosservanza può causare lesioni minime o leggere.
–	Attenzione	Indica una situazione che, in caso di inosservanza, può causare danni materiali.

Tab. 1.2 Significato di simboli di avvertimento e avvertenze

2 Sicurezza

2.1 Indicazioni di sicurezza generali

INFO L'apparecchio corrisponde alle disposizioni di sicurezza prescritte. L'utente è responsabile della pulizia, della cura e dell'utilizzo sicuro dell'apparecchio. L'uso non conforme può causare danni alle persone e ai materiali.

- Le istruzioni per l'uso e il montaggio contengono importanti avvertenze sul montaggio e sull'uso. Sono utili per proteggersi da lesioni e impediscono danni all'apparecchio. Sul retro delle presenti istruzioni per l'uso e il montaggio sono riportati i dati di contatto per ulteriori informazioni e domande relative all'uso.
- Il termine Apparecchio viene utilizzato sia per piani cottura, aspiratori per piani cottura sia per piani cottura con aspiratore per piano cottura.
- ▶ Leggere le istruzioni per l'uso e il montaggio in ogni parte prima di mettere in funzione l'apparecchio.
- ▶ Conservare le istruzioni per l'uso e il montaggio sempre a portata di mano affinché siano disponibili al bisogno.
- ▶ Consegnare le istruzioni per l'uso e il montaggio al proprietario successivo, se l'apparecchio viene venduto.
- ▶ Eseguire i lavori con la massima cura e prudenza.
- ▶ Controllare l'apparecchio dopo la rimozione dall'imballaggio per verificare la presenza di danni visibili.
- ▶ Non collegare l'apparecchio se è danneggiato.
- ▶ Utilizzare l'apparecchio solo a montaggio, solo allora è garantito un funzionamento sicuro.
- ▶ Assicurarsi che non vengano toccate zone di cottura bollenti.
- ▶ Evitare traboccamenti.
- ▶ Utilizzare l'aspiratore per piano cottura solo con piani cottura BORA. Vale in particolare per il funzionamento con piani cottura a gas BORA.

- ▶ Spegnere immediatamente l'apparecchio dopo l'uso.
- ▶ Tenere gli animali domestici lontani dall'apparecchio.

Funzionamento filtrante

INFO Ad ogni processo di cottura viene rilasciata nell'aria dell'ambiente dell'umidità dovuta alla cottura.

INFO Nel funzionamento filtrante viene eliminata solo una quantità minima di umidità dal vapore di cottura.

- ▶ Durante il funzionamento filtrante aria provvedere ad un sufficiente apporto di aria fresca, ad es. tramite apertura di una finestra.
- ▶ Garantire un clima ambientale normale e gradevole (45-60% di umidità nell'aria), ad es. tramite aperture di aerazione naturali o l'uso di impianti di ventilazione domestici.
- ▶ Dopo ogni utilizzo nel funzionamento filtrante posizionare l'aspiratore per piano cottura per ca. 20 minuti su un livello basso o attivare la funzione di spegnimento automatico ritardato.

In presenza di bambini e persone con capacità speciali in casa

- ▶ L'apparecchio può essere utilizzato dai bambini a partire dagli 8 anni e da persone con ridotte capacità fisiche, sensoriali o mentali oppure con mancanza di esperienza e/o di conoscenza se si trovano sotto adeguata sorveglianza o se sono stati istruiti circa l'uso dell'apparecchio in modo sicuro e se si rendono conto dei pericoli correlati.
- ▶ Sorvegliare i bambini che si trovano nelle vicinanze dell'apparecchio.
- ▶ I bambini non devono giocare con l'apparecchio.
- ▶ Non conservare oggetti che potrebbero suscitare l'interesse dei bambini in vani sopra o sotto l'apparecchio. I bambini potrebbero essere tentati di salire sull'apparecchio.

Modifiche di propria iniziativa

In seguito a modifiche apportate di propria iniziativa l'apparecchio può diventare pericoloso.

- ▶ Pertanto non apportare modifiche all'apparecchio.

Pulizia e cura

Pulire l'apparecchio regolarmente. Lo sporco può causare danneggiamenti o la formazione di odori sgradevoli. Eliminare immediatamente ogni tipo di sporco.

- Le operazioni di pulizia e cura non devono essere effettuate da bambini, a meno che non siano costantemente sorvegliati.
- ▶ Non usare un pulitore a vapore per la pulizia. Il vapore può innescare un cortocircuito nei componenti sotto tensione e causare un danno materiale (v. cap. Pulizia e cura).
- ▶ Assicurarsi che durante la pulizia non possa penetrare dell'acqua all'interno dell'apparecchio. Utilizzare esclusivamente un panno moderatamente bagnato. Non pulire l'apparecchio con spruzzi d'acqua. La penetrazione di acqua può causare danni!

ATTENZIONE!

Pericolo di lesioni quando si inserisce il filtro per grassi!

Uno scivolamento delle mani durante l'inserimento del filtro nell'aspiratore può causare lesioni.

- ▶ Durante l'inserimento afferrare il filtro solo dall'apposita impugnatura.

2.2 Avvertenze di sicurezza Uso

Aspiratore per piano cottura



PERICOLO!

Pericolo di vita dovuto a intossicazione dal fumo!

In caso di utilizzo di un sistema di combustione dipendente dall'aria ambiente si producono dei gas di combustione.

Se l'aspiratore per piano cottura viene utilizzato insieme ad un sistema di combustione dipendente dall'aria ambiente, gas di combustione tossici (monossido di carbonio) possono essere aspirati dal camino o dal canale di aspirazione nell'ambiente abitativo.

- ▶ Assicurarsi che sia sempre presente un apporto sufficiente di aria.



PERICOLO!

Pericolo di incendio causato da cottura alla fiamma (flambé)!

Mentre l'aspiratore per piano cottura è in funzione aspira i grassi della cucina. Durante la cottura alla fiamma degli alimenti, il grasso di cucina può prendere fuoco.

- ▶ Pulire regolarmente l'aspiratore per piano cottura.
- ▶ Non lavorare mai con fiamme libere quando l'aspiratore per piano cottura è in funzione.



PERICOLO!

Pericolo d'incendio causato da depositi di grasso!

In caso di pulizia irregolare del filtro per i grassi in acciaio inossidabile al suo interno può verificarsi un elevato contenuto di grassi, causando pericolo d'incendio.

- ▶ Pulire e sostituire il filtro a intervalli regolari.

**AVVERTENZA!**
Pericolo di lesioni causato dal ventilatore ancora in movimento!

Se il ventilatore gira, sussiste il pericolo di lesioni.

- ▶ Installare l'apparecchio esclusivamente in assenza di tensione.
- ▶ Prima della messa in funzione, collegare il ventilatore su entrambi i lati con il sistema di canali.
- ▶ Assicurarsi che prima della prima messa in funzione il bocchettone d'entrata sia bloccato.

ATTENZIONE!
Pericolo di lesione dovuto al movimento della valvola di chiusura!

Se la valvola di chiusura elettrica si muove sussiste pericolo di lesione.

- ▶ Non introdurre le mani all'interno dell'aspiratore per piano cottura fino a quando la valvola di chiusura è in movimento.

**ATTENZIONE!**
I componenti toccabili possono essere bollenti!

L'aspiratore per piano cottura e i suoi componenti toccabili sono bollenti quando la zona di cottura è accesa e nella fase di raffreddamento.

- ▶ Non appoggiare oggetti sul piano cottura.
- ▶ Utilizzare ausili idonei (presine, guantoni).

ATTENZIONE!
Danni dovuti all'aspirazione di oggetti o carta!

Oggetti piccoli e leggeri, come ad es. panni di pulizia in tessuto o carta possono essere aspirati dall'aspiratore per piano cottura. Potrebbe danneggiarsi il ventilatore o essere compromessa la potenza di aspirazione.

- ▶ Non appoggiare oggetti o carta sull'aspiratore per piano cottura.

ATTENZIONE!
Danni dovuti a depositi di grasso e impurità!

Depositi di grasso e impurità possono compromettere la funzione dell'aspiratore per piano cottura.

- ▶ Non usare mai l'aspiratore per piano cottura senza filtro per i grassi in acciaio inossidabile.

2.3 Avvertenze di sicurezza Montaggio

L'installazione e il montaggio dell'apparecchio devono essere eseguiti esclusivamente da personale elettricista specializzato che conosca e rispetti le norme regionali e le ulteriori prescrizioni locali dell'ente fornitore di energia elettrica.

I lavori ai componenti elettrici devono essere eseguiti da personale elettricista specializzato.

La sicurezza elettrica dell'apparecchio è garantita esclusivamente se l'apparecchio viene collegato a un sistema di messa a terra installato a regola d'arte. Accertarsi che questa fondamentale misura di sicurezza venga rispettata.

Aspiratore per piano cottura



PERICOLO! **Pericolo di intossicazione dovuto ai gas di combustione!**

Nel funzionamento aspirante, l'aspiratore per piano cottura sottrae l'aria ambientale dal luogo di installazione e dagli ambienti confinanti. Senza l'apporto di aria sufficiente si viene a creare una depressione. Gas tossici vengono aspirati dal camino o dalla canna fumaria nei locali abitativi.

- ▶ Assicurarsi che sia sempre presente un apporto sufficiente di aria.
- ▶ Usare solo dispositivi di commutazione omologati (ad es. contatti di prossimità per finestre, pressostati per depressione) e farli autorizzare da personale specializzato e autorizzato (spazzacamino autorizzato).



PERICOLO!
Pericolo di folgorazione!
L'unità di controllo può presentare carica residua e causare una folgorazione.

- ▶ Non toccare i contatti liberi presenti sull'unità di controllo.



PERICOLO!
Pericolo di folgorazione!
Con un isolamento errato del cavo di collegamento di dispositivi di commutazione esterni sussiste il pericolo di folgorazione.

- ▶ Assicurarsi che il cavo di collegamento sia fissato con il serracavo nell'unità di controllo Universal.
- ▶ Assicurarsi che le lunghezze di isolamento indicate siano rispettate.

- ▶ Controllare l'apparecchio prima del montaggio per verificare l'eventuale presenza di danni visibili.
- ▶ Non montare un apparecchio danneggiato.
- Un apparecchio danneggiato mette in pericolo la sicurezza.
- I lavori di riparazione possono essere effettuati esclusivamente da personale specializzato autorizzato dal produttore.

2.4 Avvertenze di sicurezza Smontaggio e smaltimento

Lo smontaggio dell'apparecchio deve essere eseguito esclusivamente da personale elettricista specializzato che conosca e rispetti le norme regionali e le ulteriori prescrizioni locali dell'ente fornitore di energia elettrica.

I lavori ai componenti elettrici devono essere eseguiti da personale elettricista specializzato.



PERICOLO!
Pericolo di folgorazione!
A causa di una disconnessione errata dell'apparecchio dalla tensione di rete sussiste il pericolo di folgorazione.

- ▶ Staccare l'apparecchio dalla rete tramite interruttori differenziali, fusibili, interruttori automatici o contattori in modo sicuro.
- ▶ Accertarsi dell'assenza di tensione nell'apparecchio con l'ausilio di un apparecchiatura di misurazione omologata.



PERICOLO!
Pericolo di soffocamento!
Elementi dell'imballaggio (ad es. pellicole, polistirolo) possono mettere in pericolo la vita dei bambini.

- ▶ Conservare gli elementi dell'imballaggio fuori dalla portata dei bambini.
- ▶ Smaltire l'imballaggio immediatamente e a regola d'arte.

2.5 Avvertenze di sicurezza Ricambi



AVVERTENZA!

Pericolo di lesione e danni materiali!

Componenti errati possono causare danni alle persone o il danneggiamento dell'apparecchio. Modifiche, aggiunte o trasformazioni all'apparecchio possono compromettere la sicurezza.

- ▶ Per le riparazioni usare solo ricambi originali.

2.6 Uso conforme

Non mettere in funzione l'apparecchio ad altezze superiori a 2000 m (metri sopra il livello del mare).

L'apparecchio è previsto unicamente per la preparazione di cibi in ambienti domestici.

L'apparecchio non è previsto per:

- l'uso all'esterno
- l'installazione su autoveicoli
- il riscaldamento di ambienti
- l'uso in luoghi di installazione non fissi (ad es. barche)
- l'uso con un timer esterno o un sistema di regolazione a distanza separato (telecomando)

L'uso diverso da quello descritto nelle presenti istruzioni per l'uso e il montaggio o l'uso che va al di là di quello qui descritto è considerato non conforme. BORA non risponde per danni derivanti dall'uso non conforme o il comando errato.

È vietato qualsiasi abuso!

INFO BORA Holding GmbH, BORA Vertriebs GmbH & Co KG, BORA APAC Pty Ltd e BORA Lüftungstechnik GmbH non risponderanno per danni derivanti dalla mancata osservanza delle indicazioni di sicurezza e avvertenze.

3 Dati tecnici

3.1 PKA

Parametri	Valore
Tensione di collegamento	220 - 240 V
Frequenza	50 / 60 Hz
Potenza assorbita (inclusi articoli Universal BORA esterni ventilatori)	max. 700 W
Dimensioni (larghezza x profondità x altezza)	482 x 540 x 176 mm
Dimensioni manopola di comando (Diametro x profondità)	Ø 49 mm, 92 mm
Peso (incl. accessori / confezione)	9,25 kg
Aspiratore per piano cottura	
Livelli di potenza	1 - 9, P

Tab. 3.1 Dati tecnici PKA

Dimensioni apparecchio PKA

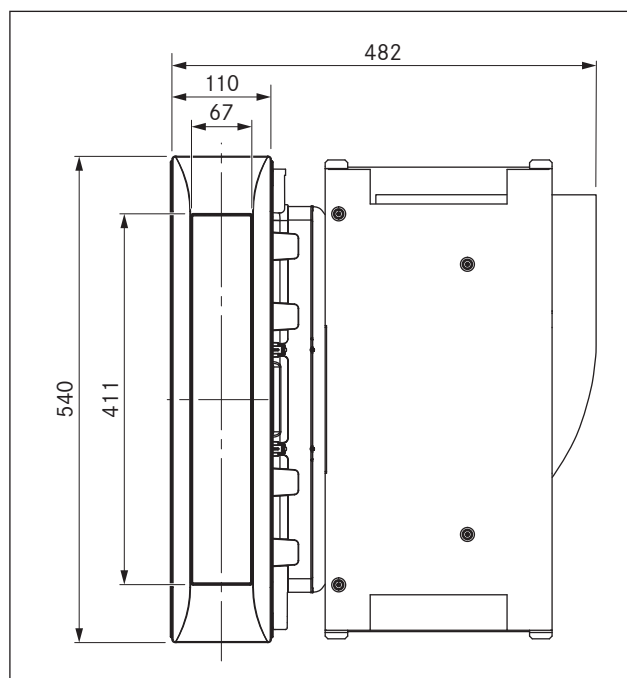


Fig. 3.1 Dimensioni apparecchio PKA vista da sopra

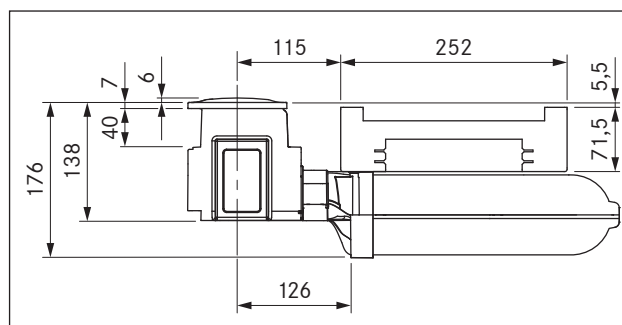


Fig. 3.2 Dimensioni apparecchio PKA vista anteriore

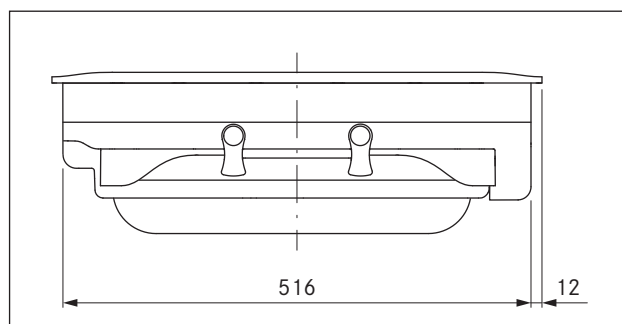


Fig. 3.3 Dimensioni apparecchio PKA vista laterale

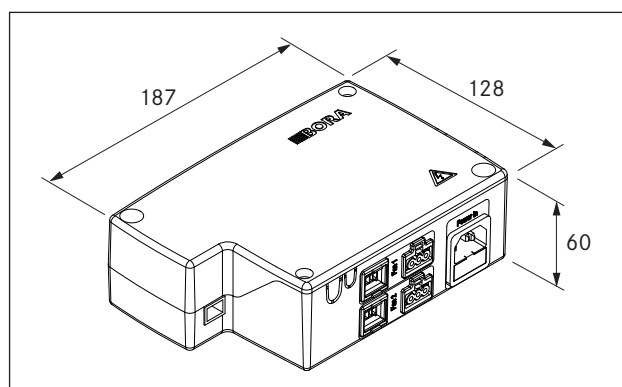


Fig. 3.4 Dimensioni apparecchio Universal unità di controllo

3.2 PKAS

Parametri	Valore
Tensione di collegamento	220 - 240 V
Frequenza	50 / 60 Hz
Potenza assorbita (inclusi articoli Universal BORA esterni ventilatori)	max. 700 W
Potenza assorbita motore interno	max. 170 W
Dimensioni (larghezza x profondità x altezza)	468 x 540 x 199 mm
Dimensioni manopola di comando (diametro e profondità)	Ø 49 mm, 92 mm
Peso (incl. accessori / confezione)	12,5 kg
Aspiratore per piano cottura	
Livelli di potenza	1 - 9, P

Tab. 3.2 Dati tecnici PKAS

Dimensioni apparecchio PKAS

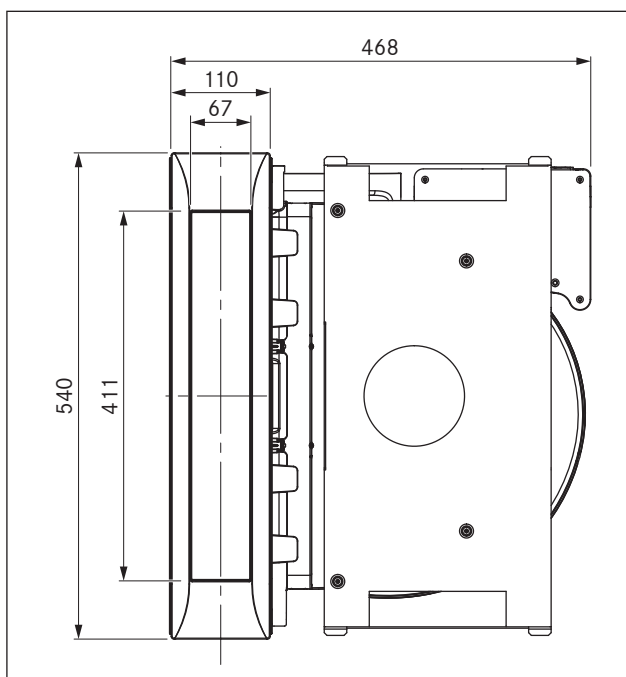


Fig. 3.5 Dimensioni apparecchio PKAS vista da sopra

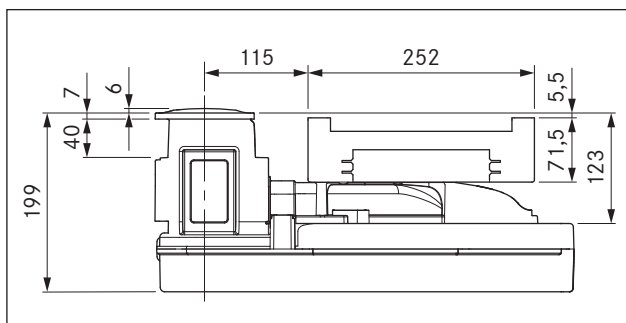


Fig. 3.6 Dimensioni apparecchio PKAS vista anteriore

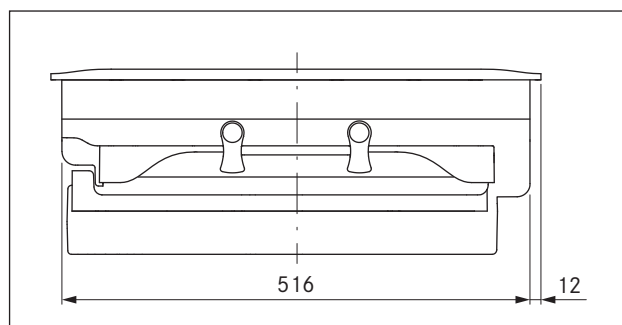


Fig. 3.7 Dimensioni apparecchio PKAS vista laterale

3.3 Manopola di comando

Dimensioni apparecchio manopola di comando

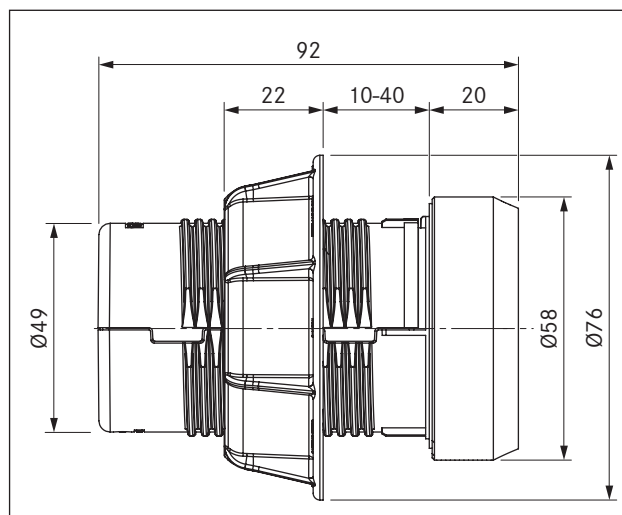


Fig. 3.8 Dimensioni apparecchio manopola di comando

4 Indicazione del consumo di energia

Descrizione del prodotto	Aspiratore per piano cottura Professional PKA	Sistema di aspirazione per piano cottura Professional PKAS	
Modalità di funzionamento	Aspirante	Aspirante	
Consumo energetico	Valore	Valore	Norma EN
Consumo energetico annuo (AEC_{hood})	23,4 kWh/a	32,5 kWh/a	61591
Classe di efficienza energetica	A++	A+	61591
Indice di efficienza energetica (EEl_{hood})	31,6	42,5	61591
Portata			
Efficienza fluidodinamica (FDE_{hood})	38,4	34,5	61591
Classe di efficienza fluidodinamica	A	A	61591
Corrente d'aria minima	276,9 m ³ /h	251,7 m ³ /h	61591
Corrente d'aria massima	612,7 m ³ /h	618,2 m ³ /h	61591
Corrente d'aria livello Power (Q_{Max})	612,7 m ³ /h	689,8 m ³ /h	61591
Illuminazione			
Efficienza luminosa (LE_{hood})	* lx/Watt	* lx/Watt	*
Classe di efficienza luminosa	*	*	*
Separazione del grasso			
Livello massimo (nessun livello Power) (GFE_{hood})	86,8 %	91,28 %	61591
Classe max. livello	B	B	61591
Livello di potenza sonora			
minimo	42,5 dB(A)	47,6 dB(A)	60704-2-13
massimo	61,5 dB(A)	68,4 dB(A)	60704-2-13
Livello Power	61,8 dB(A)	69,9 dB(A)	60704-2-13
Livello di pressione sonora (indicazione aggiuntiva)			
minimo	29,2 dB(A)	34,9 dB(A)	**
massimo	48,2 dB(A)	55,7 dB(A)	**
Livello Power	48,5 dB(A)	57,2 dB(A)	**
Indicazioni conformi a 66/2014			
Spegnimento ritardato	0,6	0,8	61591
Potenza d'ingresso punto di massima efficienza (W_{BEP})	106,9 W	111,3 W	61591
Pressione punto di massima efficienza (P_{BEP})	518 Pa	418 Pa	61591
Portata aria punto di massima efficienza (Q_{BEP})	288,1 m ³ /h	330,7 m ³ /h	61591
Potenza assorbita in stato spento (P_o)	0,4 W	0,43 W	61591

Tab. 4.1 Informazioni sull'indicazione del consumo di energia secondo normativa (EU) N. 65/2014 ovvero 66/2014

* Questa posizione non è riferita a questo prodotto.

** Il livello di pressione sonora è stato calcolato a 1 metro di distanza (rilevazione del livello secondo la distanza) sulla base del livello di potenza sonora secondo EN 60704-2-13.

5 Descrizione apparecchio

Ad ogni uso rispettare tutte le indicazioni di sicurezza e le avvertenze (v. cap. Sicurezza).

L'aspiratore per piano cottura presenta le seguenti caratteristiche:

- Regolazione potenza tramite manopola di comando
- Visualizzazione livello di potenza
- valvola di chiusura elettrica con sensore di posizione
- Filtro per i grassi in acciaio inossidabile
- Sensore di posizione filtro per grassi
- Sistema di aspirazione automatica per piano cottura
- Funzione di spegnimento automatico ritardato
- Spia di manutenzione filtro
- Interfaccia per dispositivi esterni
- Spegnimento di sicurezza automatico
- Protezione anti-incastro valvola di chiusura

A seconda dell'acquisto effettuato, l'aspiratore per piano cottura funziona come aspirante o con sistema a ricircolo aria.



Funzionamento aspirante

L'aria aspirata viene pulita dal filtro per grassi e trasportata all'esterno tramite un sistema di canali.

L'aria di scarico non può essere rilasciata in:

- un camino per fumi o gas di scarico in funzione
- un pozzetto destinato all'areazione di locali di installazione in cui sono installati impianti di combustione.

Nel caso in cui l'aria di scarico dovesse essere condotta in un camino per fumi o gas di scarico non funzionante, il montaggio dovrà essere controllato e approvato da uno spazzacamino autorizzato.



Funzionamento filtrante

L'aria aspirata viene pulita dal filtro per i grassi e da un filtro al carbone attivo e ricondotta nel locale di installazione.

Per catturare gli odori nel funzionamento filtrante, è necessario utilizzare un filtro anti-odore. Per motivi di natura igienica e sanitaria, sostituire il filtro al carbone attivo negli intervalli consigliati (v. cap. Pulizia e cura).

INFO

Nel funzionamento filtrante si deve prestare attenzione ad una sufficiente areazione e ventilazione per poter scaricare l'umidità dell'aria.

5.1 Descrizioni tipi

PKA = Aspiratore per piano cottura Professional con unità di controllo separata e ventilatore liberamente combinabile

PKAS = Sistema aspiratore per piano cottura Professional con unità di controllo integrata e ventilatore integrato

5.2 Struttura

5.2.1 Aspiratore per piano cottura PKA

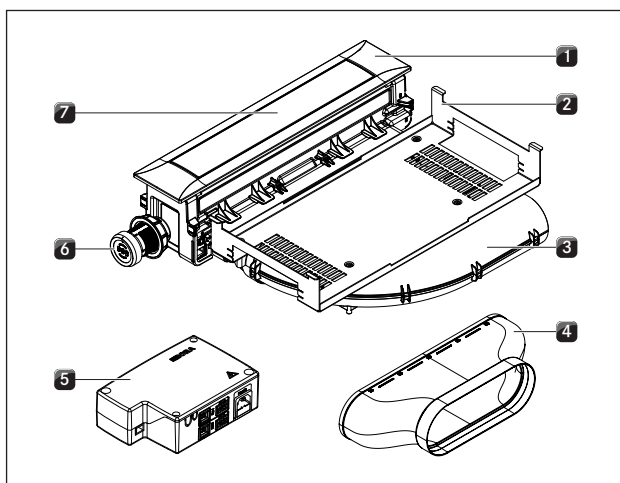


Fig. 5.1 Aspiratore per piano cottura PKA

- [1] Telaio di copertura
- [2] Lamiera di supporto
- [3] Elemento canale curvo
- [4] Elemento canale diretto
- [5] Unità di controllo Universal
- [6] Manopola di comando
- [7] Valvola di chiusura

5.2.2 Sistema aspiratore per piano cottura PKAS

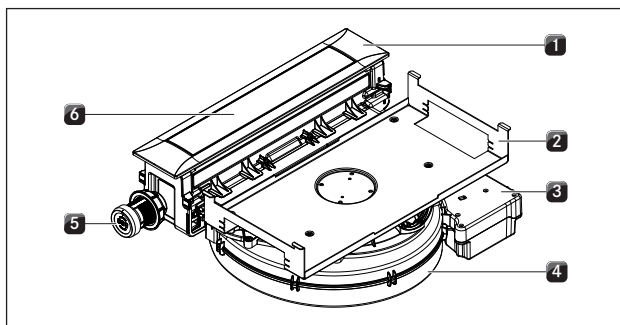


Fig. 5.2 Sistema aspiratore per piano cottura PKAS

- [1] Telaio di copertura
- [2] Lamiera di supporto
- [3] Unità di controllo
- [4] Alloggiamento ventilatore con ventilatore
- [5] Manopola di comando
- [6] Valvola di chiusura

5.2.3 Componenti filtro per i grassi

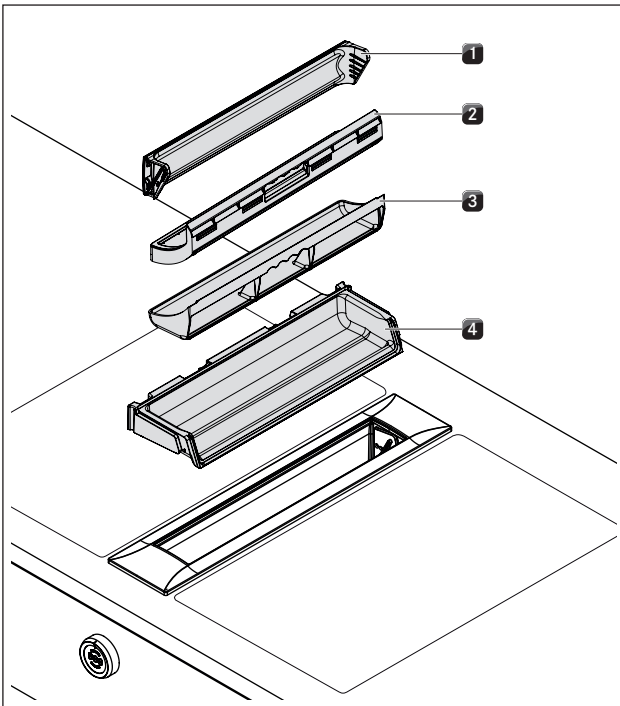


Fig. 5.3 Componenti filtro per i grassi

- [1] Valvola di chiusura
- [2] Filtro per i grassi in acciaio inossidabile
- [3] Vaschetta filtro
- [4] Vasca di manutenzione

5.2.4 Manopola di comando

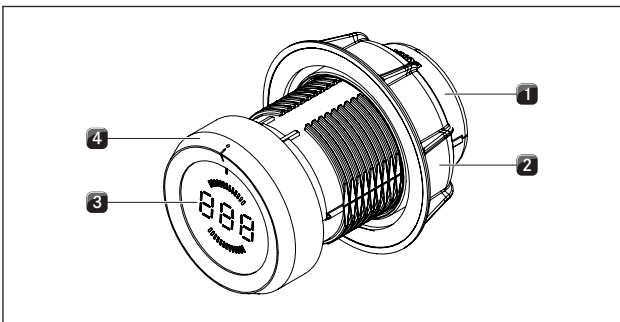


Fig. 5.4 Manopola di comando

- [1] Alloggiamento manopola
- [2] Dado universale
- [3] Display manopola di comando
- [4] Anello manopola

5.3 Principio di comando

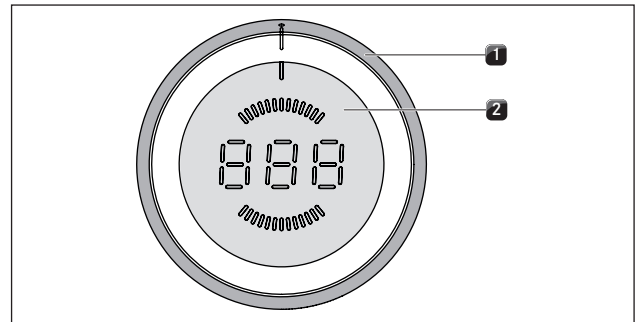


Fig. 5.5 Elementi di comando manopola di comando

- [1] Anello manopola
- [2] Superficie tattile

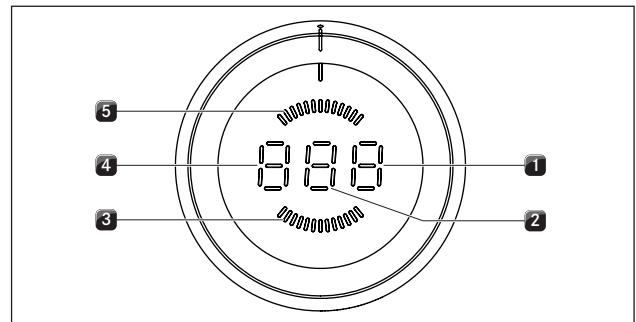


Fig. 5.6 Elementi di visualizzazione manopola di comando

- [1] Display funzioni
- [2] Visualizzazione livello di potenza
- [3] Display funzionamento filtrante
- [4] Display modalità o modalità di funzionamento
- [5] Display funzionamento aspirante

Display manopola di comando	Significato
<i>1 - 9</i>	Livelli di potenza
<i>P</i>	Livello Power
<i>□</i>	L'aspiratore per piano cottura si spegne
<i>A</i> + livello di potenza	Funzione di aspirazione automatica
<i>n</i>	Funzione di spegnimento automatico ritardato
<i>L</i>	Protezione bambini attiva
<i>c</i>	Posizione di pulizia valvola di chiusura
<i>F</i> lampeggia	Spia di manutenzione filtro
<i>E...</i>	Messaggio errore (v. cap. Eliminazione guasti)
<i>⌈</i>	Menu di configurazione

Tab. 5.1 Significato dell'indicatore

Uso della manopola

L'aspiratore per piano cottura viene comandato con una manopola di comando. Ruotando l'anello della manopola e sfiorando la superficie tattile vengono comandati i livelli di potenza e le funzioni (v. cap. Uso).

5.4 Principio di funzionamento aspiratore per piano cottura

5.4.1 Regolazione potenza

La regolazione dei livelli di potenza avviene ruotando l'anello della manopola sino a raggiungere il livello di potenza desiderato.

5.4.2 Livello Power

L'aspiratore per piano cottura è dotato di una funzione Power di potenza maggiorata. Con la funzione Power è possibile aspirare più rapidamente i vapori che si formano durante la cottura. Dopo 9 minuti, il livello Power viene regolato automaticamente al livello di potenza 9.

5.4.3 Sistema di aspirazione automatica per piano cottura

Il sistema di aspirazione per piano cottura automatico adatta la capacità di aspirazione automaticamente al livello di potenza massimo utilizzato di tutte le zone di cottura collegate.

Funzione	Livelli di potenza									
Livello di cottura	1	2	3	4	5	6	7	8	9	P
Potenza di aspirazione	4	4	4	4	5	6	7	8	9	P

Tab. 5.2 Capacità di aspirazione e livello di cottura

- La modifica del livello di potenza di una zona di cottura comporta l'adattamento del sistema automatico di aspirazione piano di cottura dopo un ritardo di 30 secondi.
- Al termine del processo di cottura viene attivata la funzione di spegnimento automatico ritardato.
- Alla scadenza della funzione di spegnimento automatico ritardato si spegne automaticamente l'aspiratore per piano cottura.

5.4.4 Sensori

L'aspiratore per piano cottura è dotato di sensori nella zona della valvola di chiusura e del filtro per grassi.

Sensore di posizione valvola di chiusura

Il sensore di posizione della valvola di chiusura riconosce la posizione della valvola di chiusura.

- A valvola di chiusura chiusa, l'aspiratore per piano cottura è disattivato.
- A valvola di chiusura aperta, l'aspiratore per piano cottura è attivato.

- A valvola di chiusura rimossa è possibile l'uso dell'aspiratore per piano cottura.

Sensore di posizione filtro per grassi

Il sensore del filtro per grassi riconosce se il filtro per grassi è inserito correttamente.

- In caso di filtro per grassi mancante o inserito in modo errato l'aspiratore per piano cottura è disattivato.

INFO

Se il filtro per grassi deve essere rimosso, ad esempio per scopi di pulizia, la valvola di chiusura può comunque essere chiusa.

5.4.5 Funzione di spegnimento automatico ritardato

L'aspiratore per piano cottura ritarda in un livello basso e si spegne automaticamente dopo 20 minuti.

5.4.6 Spia di manutenzione filtro

La spia di manutenzione filtro si attiva in base all'unità filtro montata dopo 200, 400 o 1000 ore d'esercizio. La durata utile del filtro al carbone attivo è raggiunta (solo in caso sistema filtrante) e i componenti del filtro per grassi necessitano di una pulizia a fondo.

- Dopo l'accensione dell'aspiratore per piano cottura, nel display della manopola di comando lampeggia *F*.
- La spia di manutenzione filtro può essere disattivata una volta per l'uso dell'aspiratore per piano cottura o resettato permanentemente.

INFO

Indipendentemente dalla spia di manutenzione filtro, i componenti del filtro per grassi necessita di una regolare pulizia (v. cap. Pulizia e cura).

5.4.7 Interfaccia di comunicazione

L'interfaccia interna può essere utilizzata per opzioni di comando ampliate. Possiede un contatto „Home-In“ e uno „Home-Out“ (v. cap. Montaggio).

- Il contatto „Home-In“ può essere utilizzato per l'ingresso del segnale da dispositivi di commutazione esterni (per es. contatti di prossimità per finestre).
- Il contatto „Home-Out“ può essere utilizzato per il controllo di dispositivi esterni.

5.4.8 Spegnimento di sicurezza automatico

L'aspiratore per piano cottura si spegne automaticamente dopo un tempo di funzionamento di 120 minuti senza modifica del livello di potenza.

5.4.9 Protezione anti-incastro

La valvola di chiusura elettrica dell'aspiratore per piano cottura dispone di una protezione anti-incastro.

Se la valvola di chiusura viene bloccata durante l'apertura o la chiusura, il movimento si ferma automaticamente. La valvola di chiusura ritorna nella posizione di partenza (v. cap. Uso).

6 Montaggio

- Rispettare tutte le indicazioni di sicurezza e le avvertenze (v. cap. Sicurezza).

INFO L'apparecchio non deve essere montato sopra frigoriferi, lavastoviglie, fornelli, forni, lavatrici e asciugatrici.

INFO Le superfici d'appoggio dei piani di lavoro e dei relativi bordi devono essere composti di materiale resistente al calore (fino a circa 100 °C).

INFO Sigillare gli intagli nel piano di lavoro con materiali idonei contro l'umidità e applicare eventualmente un termoisolante.

6.1 Controllare il materiale in dotazione

- Controllare la completezza e l'integrità del materiale in dotazione (v. tab. 6.1 e 6.2) e danneggiamenti.
- In caso di pezzi mancanti o danneggiati, informare immediatamente il servizio di assistenza ai clienti BORA.
- Non montare pezzi danneggiati.
- Smaltire correttamente l'imballaggio di trasporto (v. cap. Messa fuori esercizio, smontaggio e smaltimento).
- Applicare la targhetta inclusa nella fornitura (etichetta adesiva) sul retro delle istruzioni per l'uso e il montaggio.

Materiale in dotazione PKA

Denominazione	Quantità
Istruzioni per l'uso e il montaggio	1
Aspiratore per piano cottura	1
Set di piastre di compensazione altezza	1
Graffe di montaggio	4
Manopola di comando	1
Filtro per i grassi in acciaio inossidabile	1
Vaschetta filtro	1
Vasca manutenzione	1
Valvola di chiusura	1
Linea di comunicazione CAT 5	1
Unità di controllo Universal	1
Cavo di collegamento alla rete	1
Elemento canale diritto	1
Cavo manopola di comando - Interfaccia/aspiratore (1000 mm)	1

Tab. 6.1 Materiale in dotazione PKA

Materiale in dotazione PKAS

Denominazione	Quantità
Istruzioni per l'uso e il montaggio	1
Aspiratore per piano cottura	1
Set di piastre di compensazione altezza	1
Graffe di montaggio	4
Manopola di comando	1
Filtro per i grassi in acciaio inossidabile	1
Vaschetta filtro	1
Vasca manutenzione	1
Valvola di chiusura	1
Cavo di collegamento alla rete	1
Cavo manopola di comando - Interfaccia/aspiratore (250 mm)	1

Tab. 6.2 Materiale in dotazione PKAS

6.2 Utensileria e mezzi ausiliari

Per il montaggio corretto dell'aspiratore per piano cottura, sono necessari i seguenti utensili:

- Matita
- Nastro metrico o asta metrica
- Trapano o trapano a batteria con punta da Ø50mm
- Silicone, nero, resistente al calore
- Cacciavite piatto
- Cacciavite Torx mis. 20
- Cacciavite Torx mis. 10 (solo PKA)

6.3 Istruzioni di montaggio

6.3.1 Distanze di sicurezza

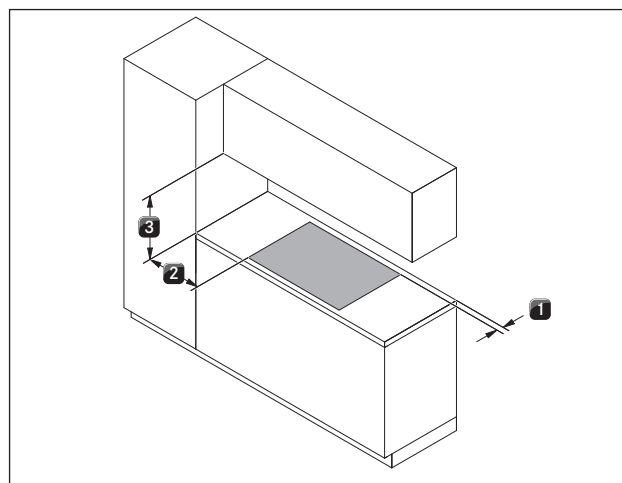


Fig. 6.1 Distanze minime consigliate

► Attenersi alle seguenti distanze di sicurezza:

- [1] Distanza minima 50 mm dietro tra l'intaglio del piano di lavoro e il bordo posteriore.
- [2] 300 mm di distanza minima a sinistra e destra dall'intaglio del piano di lavoro fino al mobile adiacente o alla parete.
- [3] 600 mm di distanza minima tra il piano di lavoro e i pensili.

6.4 Dimensioni intaglio

Preparazione del piano di lavoro

- Realizzazione dell'intaglio del piano di lavoro.
- Garantire una sigillatura a regola d'arte delle superfici di taglio.
- Rispettare le indicazioni del produttore del piano di lavoro.

6.4.1 Sporgenza piano di lavoro

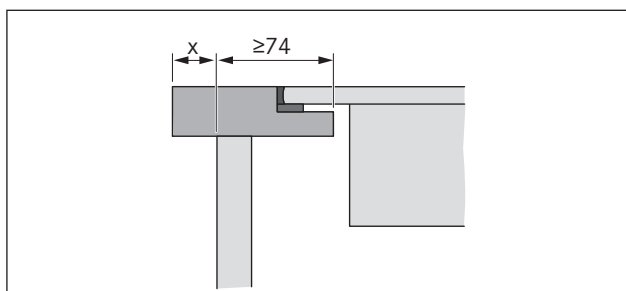


Fig. 6.2 Sporgenza piano di lavoro

- Tenere conto della sporgenza del piano di lavoro x nella realizzazione dell'intaglio del piano di lavoro. Valido per montaggio a filo piano e in battuta.

INFO Nell'aspiratore per piano cottura PKA in connessione con l'elemento canale diritto PKA 1FEV il montaggio a filo piano è possibile anche in caso di profondità del piano di lavoro ≥ 650 mm.

6.4.2 Montaggio a filo piano

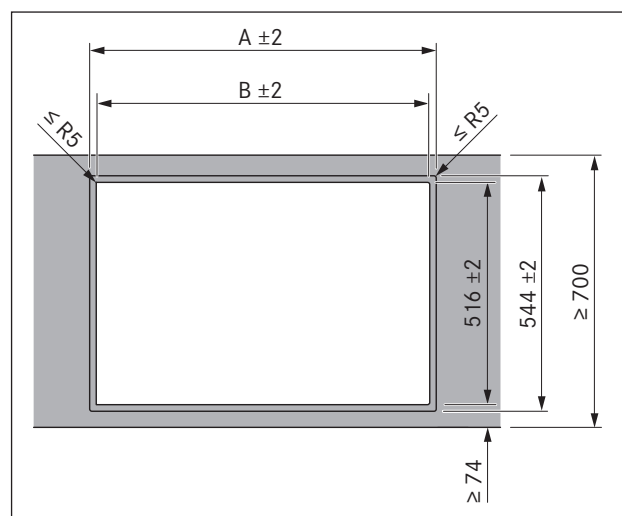


Fig. 6.3 Montaggio a filo piano

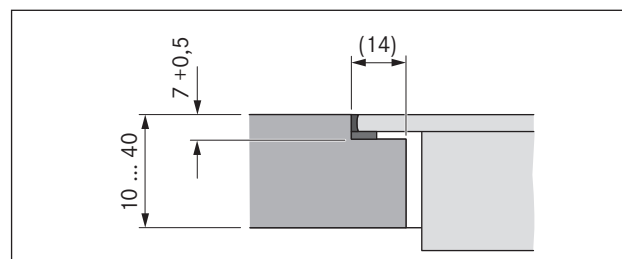


Fig. 6.4 Dimensione dell'incassatura per montaggio a filo piano

6.4.3 Montaggio in battuta

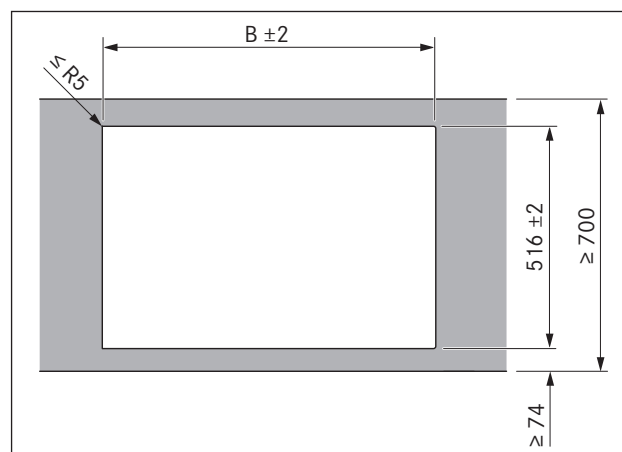


Fig. 6.5 Montaggio in battuta

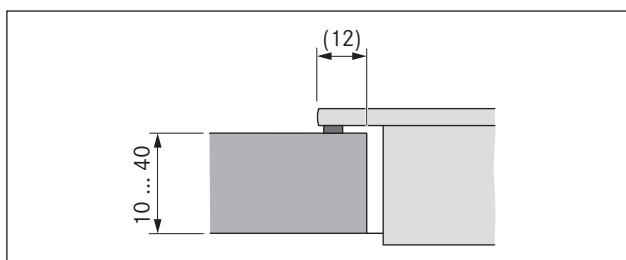


Fig. 6.6 Taglio montaggio in battuta

Dimensioni intaglio per l'installazione di piani di cottura o piani di cottura e aspiratore per piano cottura affiancati.

Piani di cottura / aspiratore per piano cottura		A in mm	B in mm
	1/0	374	346
	2/0	745	717
	3/0	1116	1088
	1/1	485	457
	2/1	856	828
	3/2	1338	1310
	4/2	1709	1681

Tab. 6.3 Dimensioni intaglio (tolleranza ± 2)

6.4.4 Piano di protezione cavi opzionale

Qualora al di sotto degli apparecchi fosse previsto un piano di protezione cavi (fondo intermedio), quest'ultimo deve essere amovibile per consentire gli interventi di manutenzione. Deve essere garantita una sufficiente alimentazione di aria da sotto.

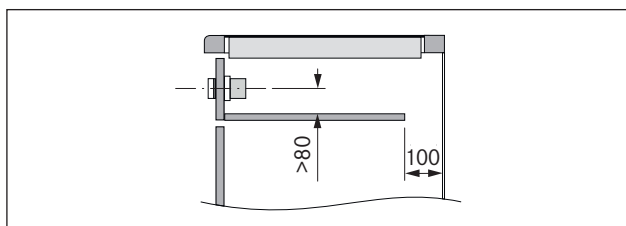


Fig. 6.7 Vista laterale piano di protezione cavi

6.5 Montare il sistema di aspirazione

INFO Fra ciascun apparecchio da incasso è previsto un millimetro di distanza.

In combinazione con il piano cottura wok a induzione adiacente PKIW1 è necessario rimuovere con attenzione il profilo di plastica laterale sull'aspiratore.

INFO A livello perimetrale degli apparecchi da incasso sono previsti due millimetri di distanza.

- Nella zona dell'intaglio del piano di lavoro rimuovere le traverse del mobile eventualmente presenti.
- I cassetti o i piani intermedi del mobile inferiore devono essere estraibili per consentire i lavori di manutenzione e pulizia.
- Per gli apparecchi di ricircolo aria, nei mobili della cucina deve essere presente un'apertura di sfogo $> 500 \text{ cm}^2$ (ad es. accorciando i listelli dello zoccolo o utilizzando un idoneo zoccolo a lamelle).
- Provvedere a una sufficiente ventilazione nell'area frontale del mobile di incasso.

INFO Un'apertura di sezione minima di 50 cm^2 sul lato frontale e nel piano intermedio deve essere presente per la ventilazione.

6.5.1 Dimensioni di montaggio

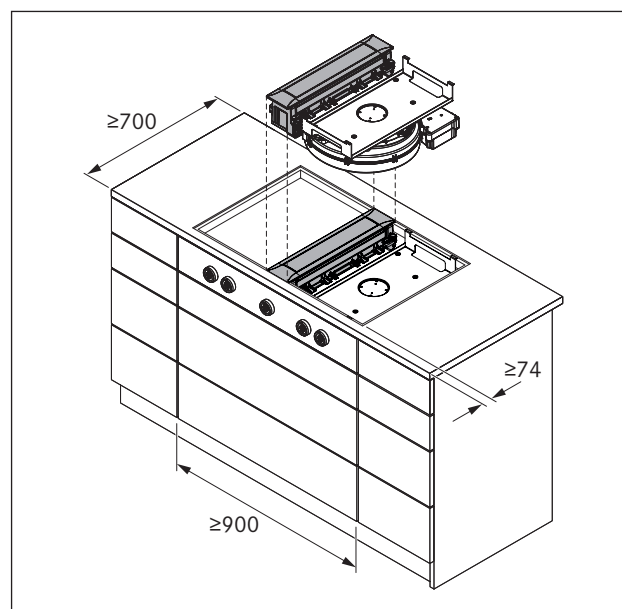


Fig. 6.8 Dimensioni di montaggio apparecchi PKA e PKAS

6.5.2 Inserire l'aspiratore per piano cottura

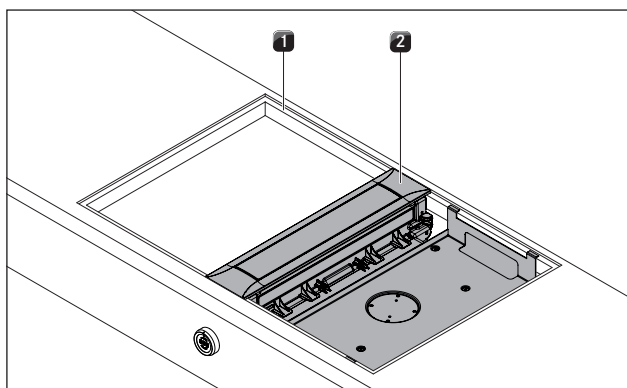


Fig. 6.9 Montare l'aspiratore per piano cottura

- [1] Intaglio piano di lavoro
[2] Aspiratore per piano cottura

- ▶ Posizionare l'aspiratore per piano cottura [2] al centro nell'intaglio del piano di lavoro previsto [1].
- ▶ Orientare l'aspiratore per piano cottura [2] con precisione.

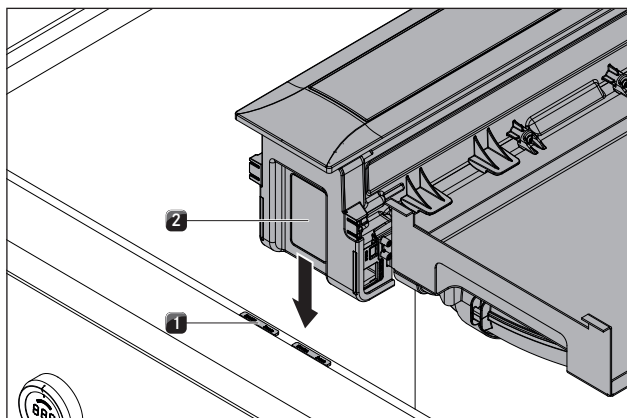


Fig. 6.10 Pannelli di compensazione altezza

- [1] Pannello di compensazione altezza
[2] Aspiratore per piano cottura

- ▶ All'occorrenza, posizionare i pannelli di compensazione altezza [1] al di sotto.

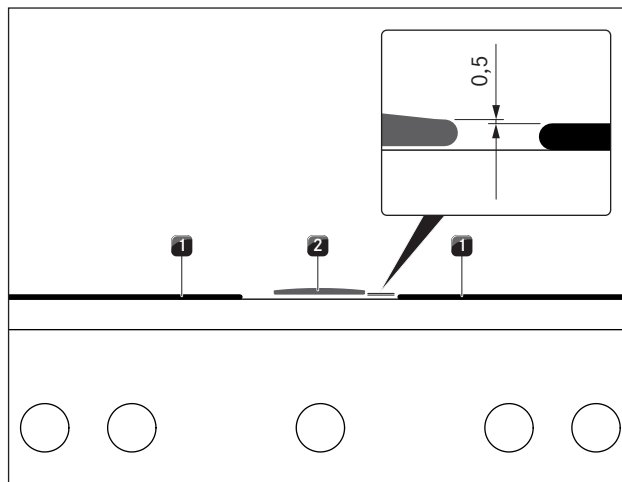


Fig. 6.11 Montare l'aspiratore per piano cottura

- [1] Piano cottura
[2] Aspiratore per piano cottura

- Durante il montaggio, installare l'aspiratore per piano cottura [2] 0,5 mm sopra i piani cottura [1].

6.5.3 Fissaggio dell'aspiratore per piano cottura

Il fissaggio dell'aspiratore per piano cottura si svolge mediante quattro morsetti di montaggio in dotazione. I morsetti di montaggio hanno dei denti di fissaggio sfalsati per il montaggio in battuta e il montaggio a filo piano. I morsetti di montaggio possono essere adattati allo spessore del piano di lavoro.

Preparazione dei morsetti di montaggio

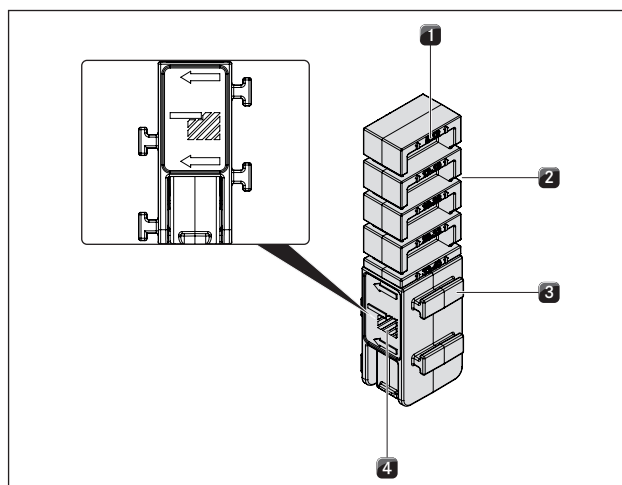


Fig. 6.12 Morsetto di montaggio lato destro (montaggio a filo piano)

- [1] Scritta spessore piano di lavoro (in mm)
[2] Segno di ritaglio (4x)
[3] Denti di fissaggio (2 per lato)
[4] Contrassegno montaggio a filo piano

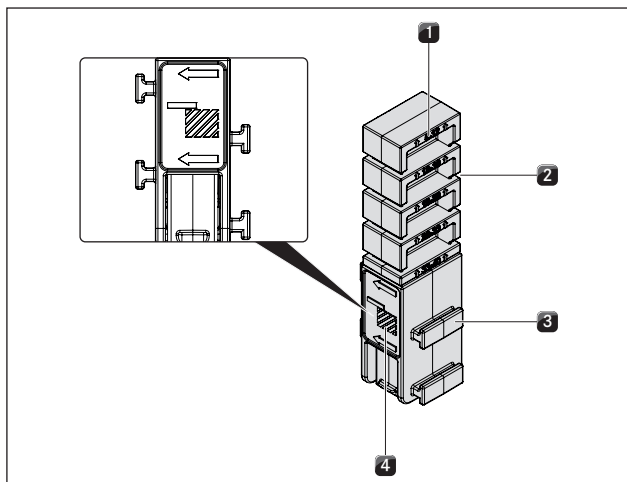


Fig. 6.13 Morsetto di montaggio lato sinistro (montaggio in battuta)

- [1] Scritta spessore piano di lavoro (in mm)
- [2] Segno di ritaglio (4x)
- [3] Denti di fissaggio (2 per lato)
- [4] Contrassegno montaggio in battuta

INFO Le grafiche sui morsetti di montaggio mettono in evidenza il lato da usare per il montaggio in battuta e per quello a filo piano.

INFO La scritta indica il segno di ritaglio adatto per lo spessore del piano di lavoro.

- ▶ Se necessario, accorciare i morsetti di montaggio in base allo spessore del piano di lavoro.
- ▶ A tale scopo tagliare i morsetti di montaggio con un coltello Cutter all'opportuno segno di ritaglio.
- ▶ A seconda del tipo di montaggio, ruotare le graffe di montaggio a sinistra o a destra (montaggio a filo piano o montaggio in battuta).

Fissare l'aspiratore per piano cottura

INFO Il fissaggio dell'aspiratore per piano cottura si svolge tramite i 4 morsetti di montaggio in dotazione per i quali sono presenti 4 posizioni alternative sulla lamiera di supporto.

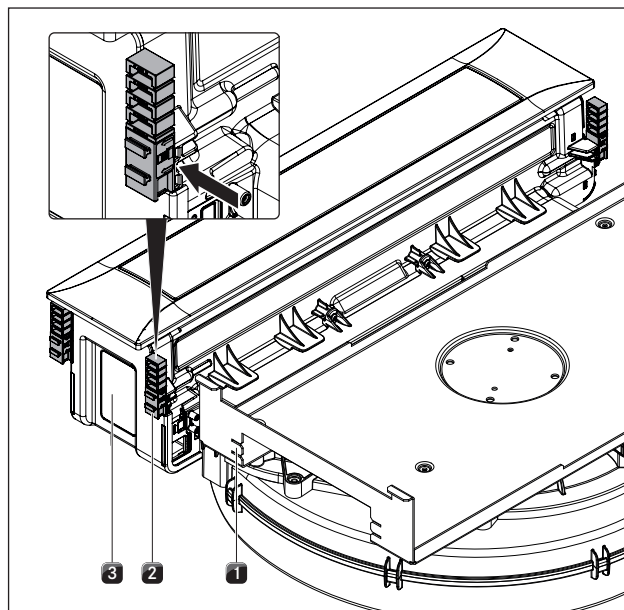


Fig. 6.14 Applicare i morsetti di montaggio

- [1] Posizione alternativa morsetto di montaggio
- [2] Morsetto di montaggio
- [3] Aspiratore per piano cottura

- ▶ Applicare le graffe di montaggio [2] nei supporti previsti sull'aspiratore per piano cottura [3] o sulle posizioni alternative presenti sulla lamiera di supporto [1].

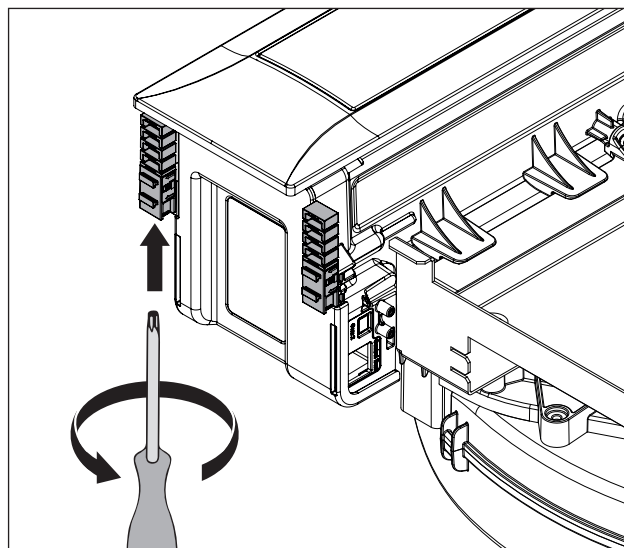


Fig. 6.15 Stringere le graffe di montaggio

- ▶ Stringere le graffe di montaggio leggermente da sotto con un cacciavite Torx 20.
- ▶ Controllare l'orientamento corretto.
- ▶ Al termine di tutti i lavori di montaggio, sigillare l'apparecchio con pasta di silicone nera resistente al calore.

6.5.4 Dimensioni canalizzazione

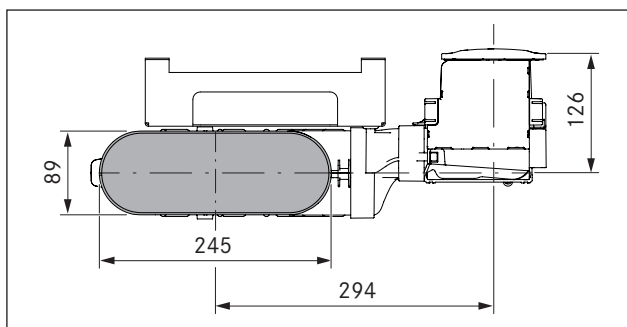


Fig. 6.16 Dimensioni canalizzazione PKA con elemento canale curvo

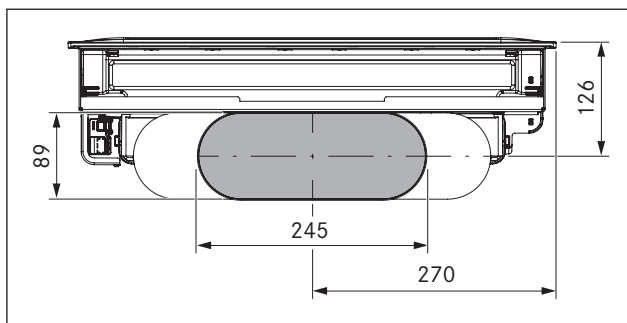


Fig. 6.17 Dimensioni canalizzazione PKA con elemento canale dritto

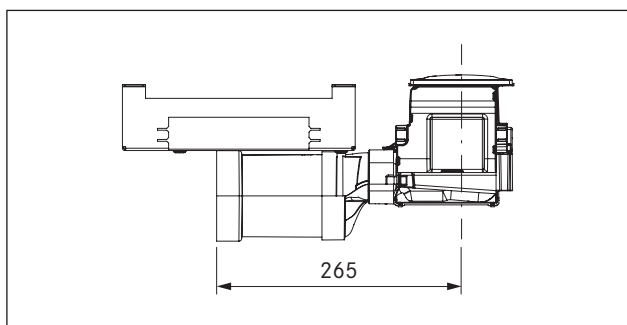


Fig. 6.18 Dimensioni canalizzazione PKA con elemento canale dritto

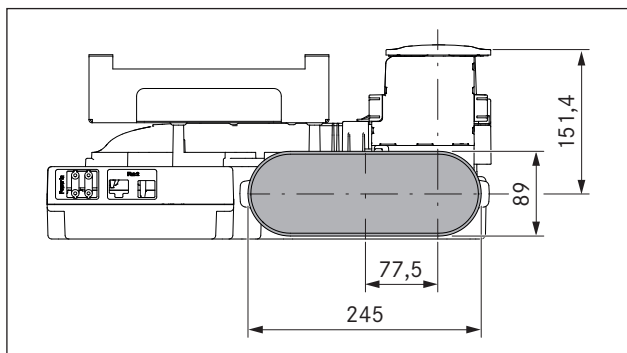


Fig. 6.19 Dimensioni canalizzazione PKAS

6.6 Montaggio della manopola di comando nel pannello di copertura del mobile da incasso.

6.6.1 Foratura pannello

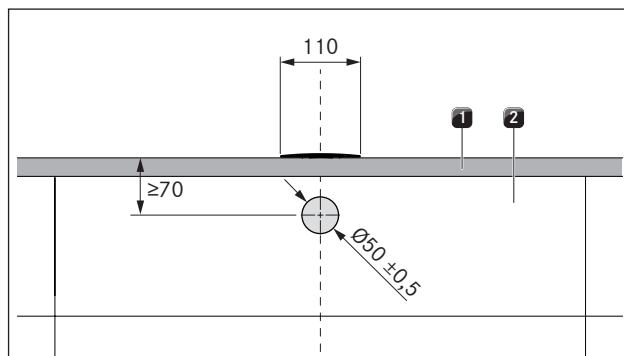


Fig. 6.20 Schema di foratura

- [1] Piano di lavoro
- [2] Pannello di copertura

► Preforare il foro, per evitare la lacerazione del pannello di copertura.

Esempi di forature pannello di copertura

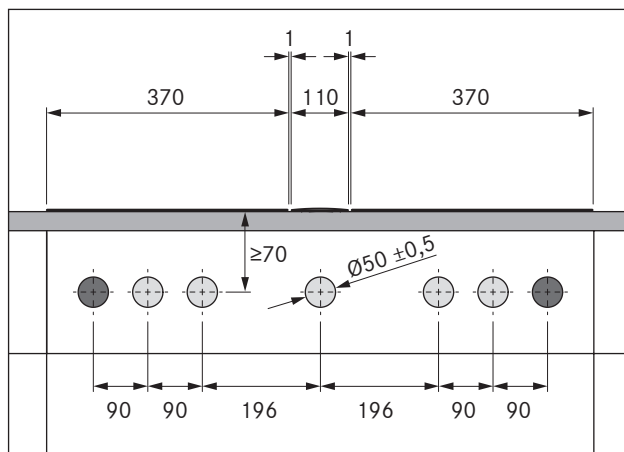


Fig. 6.21 Forature pannello di copertura per 2 piani cottura, 2 prese e 1 aspiratore per piano cottura

- [1] Forature per presa (2x esterne)
- [2] Fori per manopola di comando (5x)
- [3] Piano cottura (2x)
- [4] Aspiratore per piano cottura
- [5] Piano di lavoro
- [6] Pannello di copertura mobile per incasso

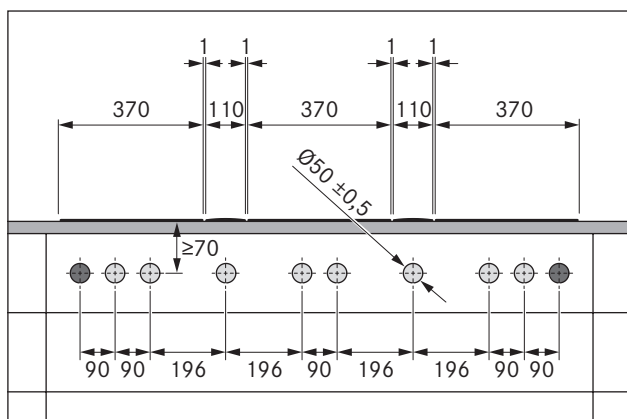


Fig. 6.22 Fori per pannello di copertura per 3 piani cottura, e 2 prese e 2 aspiratori per piano cottura

- [1] Fori per presa (2x esterne)
- [2] Fori per manopola di comando (8x)
- [3] Piano cottura (3x)
- [4] Aspiratore per piano cottura (2X)
- [5] Piano di lavoro
- [6] Pannello di copertura mobile per incasso

6.6.2 Montaggio manopola di comando

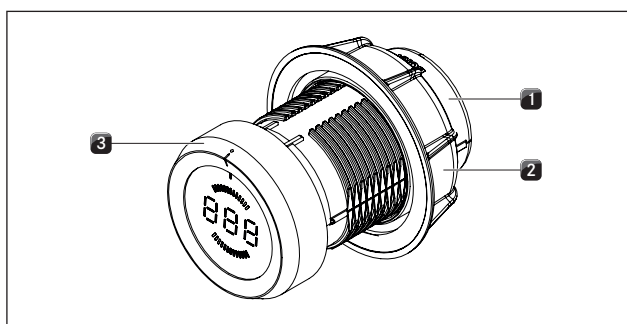


Fig. 6.23 Struttura manopola di comando

- [1] Alloggiamento manopola
- [2] Dado universale
- [3] Anello manopola

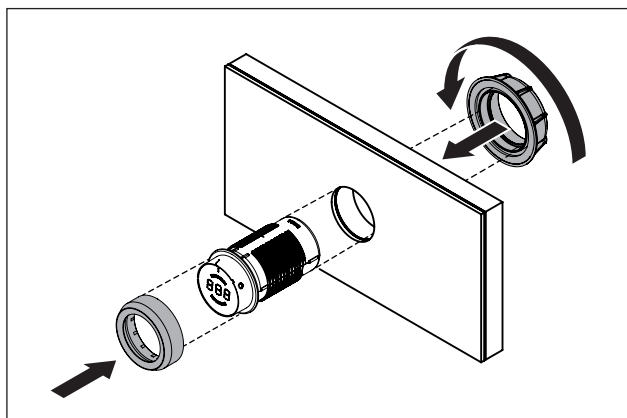


Fig. 6.24 Montaggio manopola di comando

- Sfilare l'anello della manopola [3].
- Svitare il dado universale [2].

- Fare passare l'alloggiamento della manopola [1] da davanti attraverso il foro del pannello di copertura.
- Avvitare il dado universale [2] da dietro sull'alloggiamento della manopola [1] e stringerlo leggermente.
- Allineare l'alloggiamento della manopola [1] verticalmente in base alla marcatura sulla posizione ore 12.
- Stringere il dado universale [2].
- Applicare l'anello della manopola [3] sull'alloggiamento della manopola [1] e allinearli in base alla posizione ore 12.

6.7 Varianti di progettazione PKA

INFO Con l'aspiratore per piano cottura PKA è possibile eseguire il percorso della circolazione aria a sinistra o a destra, a seconda delle esigenze.

INFO Tramite l'elemento canale curvo premontato o quello diritto (incluso nel materiale in dotazione) è possibile eseguire il percorso della circolazione aria ad angolo di 90° all'indietro o lateralmente.

INFO Utilizzando l'elemento canale diritto è necessaria un'ulteriore guarnizione per canale piatto (non compresa nel materiale in dotazione).

- L'aspiratore per piano cottura viene fornito con un elemento canale curvo premontato scendendo a destra.

6.7.1 Circolazione aria lateralmente diritto

INFO In caso di circolazione aria lateralmente diritto è possibile anche il montaggio girato di 180°. Il telaio di copertura deve essere ugualmente girato (v. girare telaio di copertura di 180°).

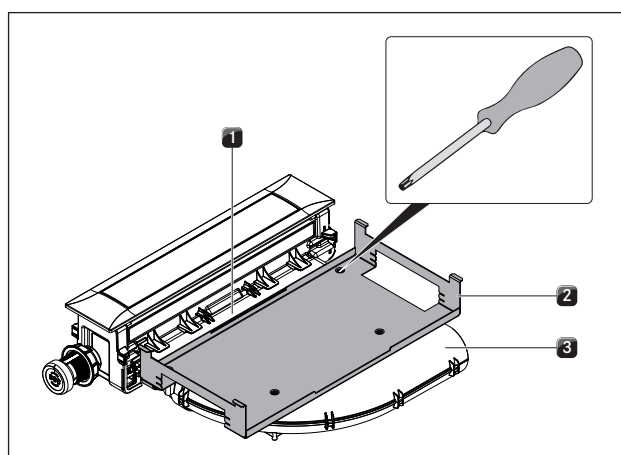


Fig. 6.25 Rimuovere la lamiera di supporto

- [1] Elemento canale adattatore
- [2] Lamiera di supporto
- [3] Elemento canale curvo

- ▶ Allentare la vite Torx (mis. 10) con cui la lamiera di supporto [2] è fissata all'elemento canale curvo [3].
- ▶ Allentare le 2 viti Torx (mis. 10) con cui la lamiera di supporto [2] è fissata all'elemento canale adattatore [1].
- ▶ Rimuovere la lamiera di supporto [2].

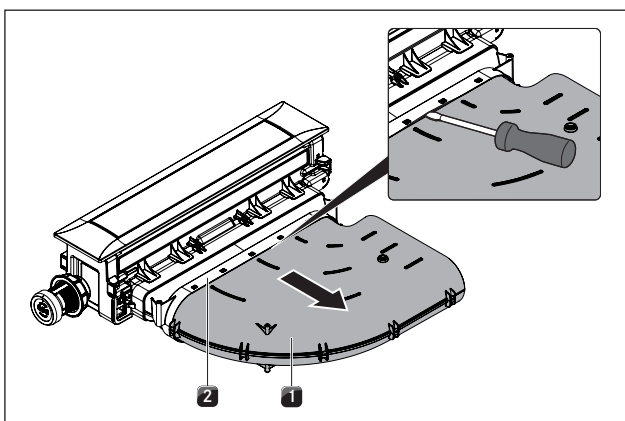


Fig. 6.26 Smontare l'elemento canale curvo

- [1] Elemento canale curvo
- [2] Elemento canale adattatore

- ▶ Staccare l'elemento canale curvo [1] dall'elemento canale adattatore [2].
- ▶ A tale scopo staccare con cautela, con l'ausilio di un cacciavite piatto, l'unione a innesto.
- ▶ Sfilare l'elemento canale curvo [1].
- ▶ All'occorrenza girare il telaio di copertura di 180° (v. Rotazione del telaio di copertura di 180°).

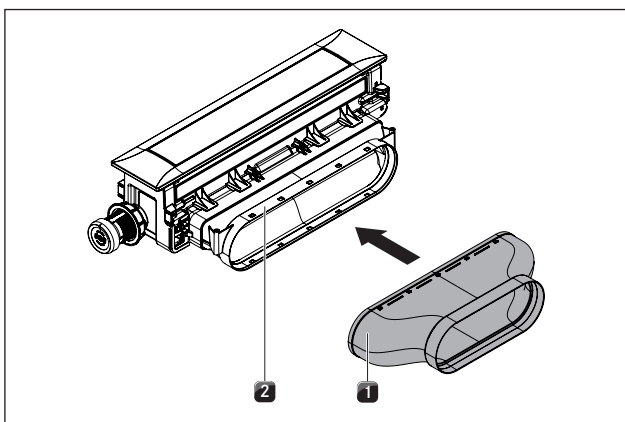


Fig. 6.27 Montare l'elemento canale diritto

- [1] Elemento canale diritto
- [2] Elemento canale adattatore

- ▶ Infilare l'elemento canale diritto [1] sull'elemento canale adattatore [2] fino a quando i denti di fissaggio scattano in posizione.

- ▶ Prestare attenzione affinché non si sia creata alcuna fessura tra gli elementi.
- ▶ Fissare la lamiera di supporto solo con 2 viti all'elemento canale adattatore [2].

6.7.2 Circolazione aria verso sinistra (montaggio girato di 180°)

INFO L'aspiratore per piano cottura PKA può essere montato girato di 180°; in tal caso la circolazione aria si svolge a sinistra.

Circolazione aria a sinistra con elemento canale curvo

- ▶ Smontare la lamiera di supporto e l'elemento canale curvo (v. circolazione aria lateralmente diritto).
- ▶ Girare il telaio di copertura di 180° (v. Rotazione telaio di copertura di 180°).

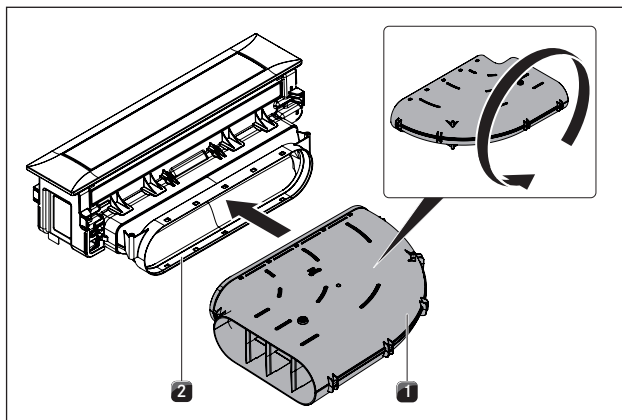


Fig. 6.28 Girare l'elemento canale curvo

- [1] Elemento canale curvo
- [2] Elemento canale adattatore

- ▶ Girare l'elemento canale curvo [1].
- ▶ Riapplicare l'elemento canale curvo girato [1] sull'elemento canale adattatore [2] fino a quando i denti di fissaggio scattano in posizione.

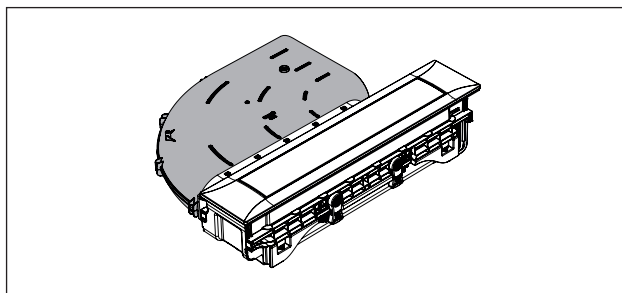


Fig. 6.29 Circolazione aria a sinistra con elemento canale curvo

- ▶ Prestare attenzione affinché non si sia creata alcuna fessura tra gli elementi.
- ▶ Fissare la lamiera di supporto.

Girare il telaio di copertura di 180°

INFO Per correggere l'allineamento del telaio di copertura, potrebbe essere necessario girare anche il telaio di 180°.

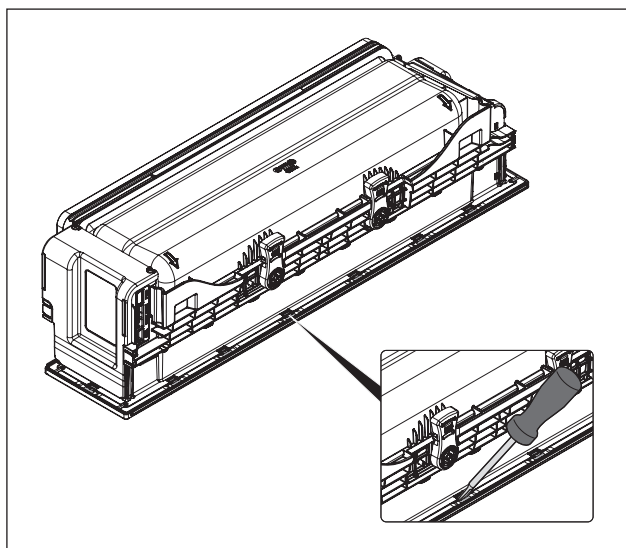


Fig. 6.30 Smontaggio del telaio di copertura

- ▶ Girare l'aspiratore per piano cottura e appoggiarlo con prudenza con la superficie a vista su un fondo morbido (ad es. una coperta).
- ▶ Con un cacciavite allentare con cautela le griffe di fissaggio (18x).

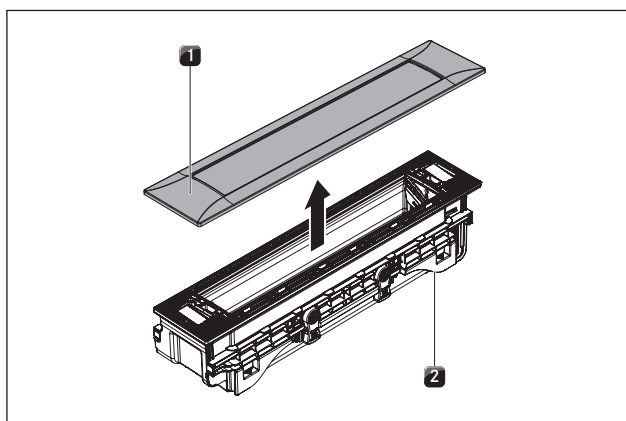


Fig. 6.31 Smontare il telaio di copertura

- [1] Telaio di copertura
[2] Aspiratore per piano cottura

- ▶ Girare l'aspiratore per piano cottura [2] e rimuovere il telaio di copertura [1].
- ▶ Girare il telaio di copertura [1] di 180°.
- ▶ Riapplicare il telaio di copertura [1] sull'aspiratore per piano cottura [2].
- ▶ Fare sì che le griffe scattino in posizione.

6.8 Montaggio del sistema di canali

6.8.1 Preparazione del montaggio

INFO Il mobile di incasso non deve essere appoggiato sull'alloggiamento dello zoccolo di ventilazione.

INFO Per un montaggio corretto, a seconda della situazione di montaggio, devono essere accorciati i ripiani estraibili del mobile da incasso.

INFO Prestare attenzione durante l'applicazione di guarnizioni, affinché in stato compresso siano a tenuta di aria con il canale di raccordo.

- ▶ Adattare i componenti di canalizzazione all'altezza del piano di lavoro.
- ▶ Segare gli intagli necessari sul retro del mobile da incasso per la canalizzazione.

Preparazione del montaggio nell'aspiratore per piano cottura PKA

- ▶ A seconda della posizione di montaggio sfalsare alcuni piedino dello zoccolo del mobile da incasso.
- ▶ Preparare il motore da zoccolo applicando il nastro isolante a seconda della posizione di montaggio.
- ▶ Fissare il nastro isolante sul bocchettone d'entrata.

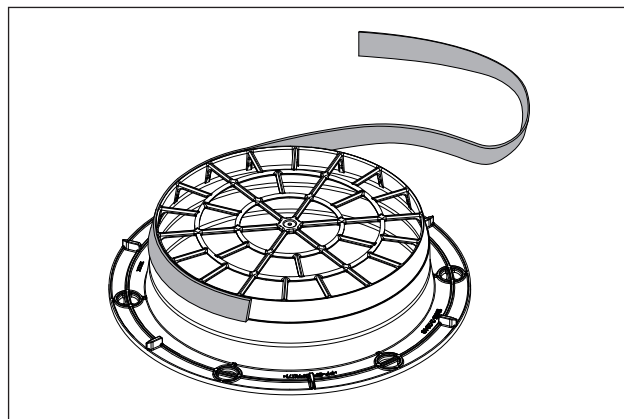


Fig. 6.32 Posizione del nastro di tenuta per il montaggio con tubo circolare

- A seconda della sezione trasversale di collegamento necessaria, è possibile variare in altezza la posizione del nastro di tenuta a livello del bocchettone d'entrata dello motore da zoccolo.

INFO Qualora debba essere utilizzato un modulo ventilatore Universal diverso, il medesimo deve essere ugualmente provvisto, come descritto qui, con un nastro di tenuta al bocchettone d'entrata.

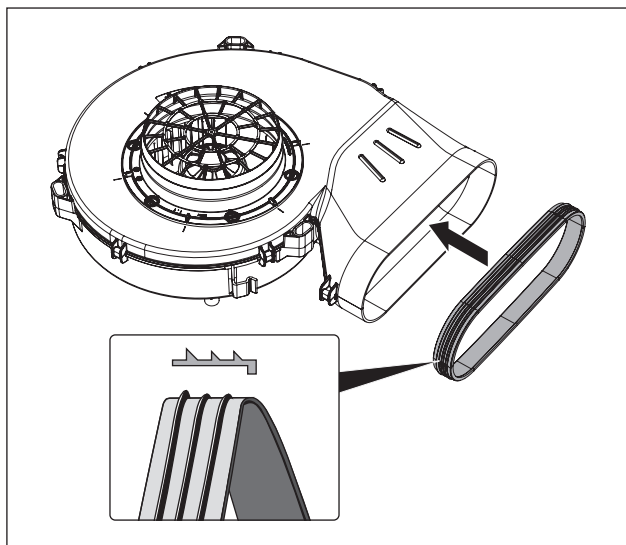


Fig. 6.33 Applicare una guarnizione al bocchettone d'entrata dello zoccolo di ventilazione.

- ▶ Applicare la guarnizione sul bocchettone d'uscita dello zoccolo di ventilazione. A tale scopo allungare la guarnizione leggermente.

6.8.2 Collegare il sistema di canali all'apparecchio

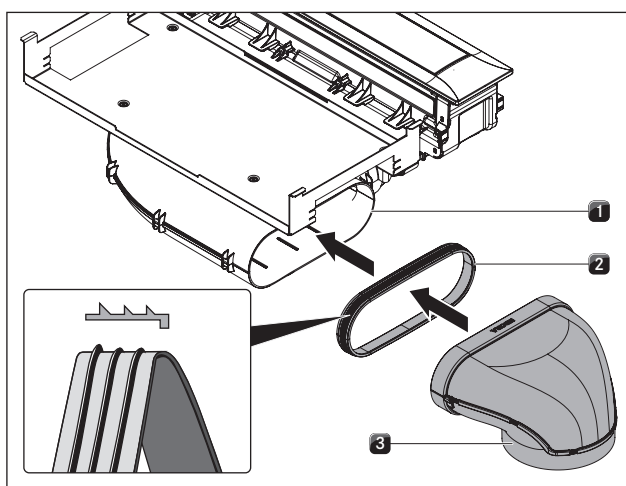


Fig. 6.34 Collegamento al sistema di canali

- [1] Bocchettone d'uscita
- [2] Guarnizione
- [3] Elemento canale

- ▶ Infilare la guarnizione [2] sul bocchettone d'uscita [1] dell'apparecchio. A tale scopo allungare la guarnizione [2] leggermente.
- ▶ Applicare l'elemento canale da collegare [3] con il manicotto sul bocchettone d'uscita [1] con la guarnizione [2].
- ▶ Fare attenzione affinché la guarnizione [2] non si sposti.

INFO Durante l'applicazione della guarnizione prestare attenzione affinché in stato compresso si trovi a tenuta d'aria con il canale di raccordo.

6.8.3 Struttura standard PKA

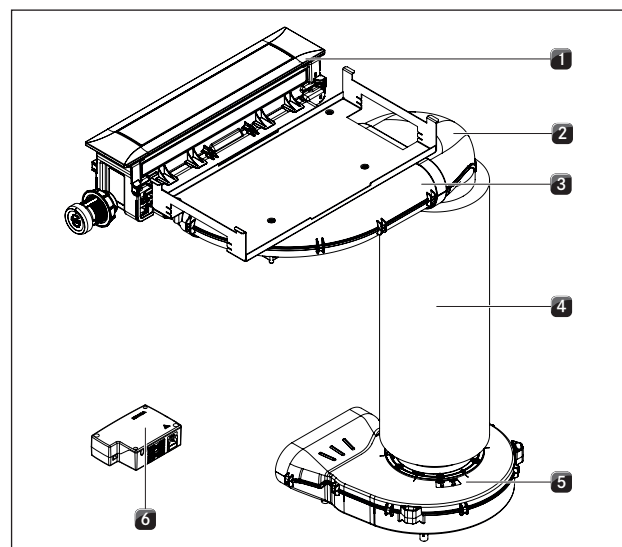


Fig. 6.35 Struttura standard PKA

- [1] Aspiratore per piano cottura
- [2] Deviatore 90°
- [3] Elemento canale curvo
- [4] Silenziatore
- [5] Motore da zoccolo Universal
- [6] Unità di controllo Universal

- ▶ Inserire il deviatore 90° [2] nell'elemento canale curvo [3].
- ▶ Posizionare il motore da zoccolo [5]
- Per un posizionamento più semplice è possibile rimuovere il bocchettone d'entrata dello zoccolo di ventilazione. Prestare attenzione alle istruzioni di montaggio dello zoccolo di ventilazione Universal ULS.
- ▶ Inserire il silenziatore [4] nello motore da zoccolo [5].
- ▶ Collegare il silenziatore [4] al deviatore 90° [2].
- È possibile incollare i collegamenti tra gli elementi del canale e lo motore da zoccolo con il nastro di tenuta UDB.

INFO Posizionare il motore da zoccolo e l'unità di controllo Universal in modo tale che queste siano facilmente accessibili e rimovibili per eventuali interventi di manutenzione.

- La lunghezza massima del canale di scarico dotato di un ventilatore è 6 m.
- La sezione minima dei canali per l'aria di scarico deve misurare 176 cm², corrispondente ad un tubo tondo di 150 mm di diametro o al sistema di canale Ecotube di BORA.

- Per la canalizzazione utilizzare soltanto elementi canale stabili dotati di parti interne dei tubi lisce e non tubi in tessuto o flessibili.

6.8.4 Installazione ventilatori aggiuntivi

- ▶ Installare il ventilatore aggiuntivo nel canale di aspirazione
- ▶ Prestare attenzione affinché sia possibile ottenere una distanza di almeno 3 m tra i ventilatori.
- ▶ Utilizzare esclusivamente i ventilatori BORA Universal con il loro sistema di aspirazione per piano di cottura BORA.

6.9 Usare l'aspiratore per piano cottura con un sistema di combustione dipendente dall'aria ambiente.

INFO Nell'esecuzione della condotta di scarico dell'aria devono essere rispettate le leggi e le norme regionali. Deve essere garantito l'approvvigionamento sufficiente di aria.

I sistemi di combustione che necessitano di aria dipendente dall'ambiente (per es. stufe a gas, gasolio, legna o carbone, scaldabagni istantanei, boiler) prelevano l'aria comburente dall'ambiente di installazione e convogliano i gas di scarico all'esterno attraverso un impianto di scarico gas (per es. camino).

Se viene utilizzato l'aspiratore per piano cottura nel funzionamento aspirante, l'aria ambientale viene sottratta dal luogo di installazione e dagli ambienti confinanti. Senza l'apporto di aria sufficiente si viene a creare una depressione, per cui i gas tossici vengono nuovamente aspirati dal camino o dalla canna fumaria nei locali abitativi.

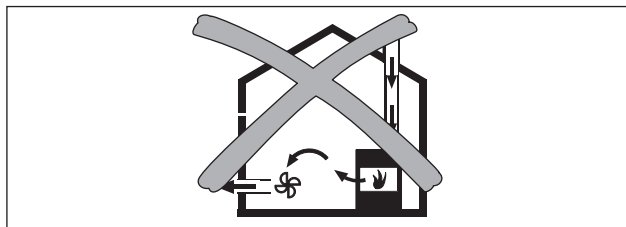


Fig. 6.36 Montaggio scarico aria - non consentito

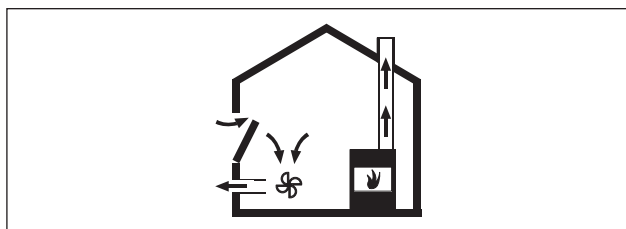


Fig. 6.37 Montaggio scarico aria - corretto

- ▶ In caso di funzionamento contemporaneo dell'aspiratore per piano cottura insieme ad un sistema di combustione nel locale di installazione, accertarsi che:

- la depressione non sia superiore a 4 Pa (4 x 10⁻⁵ bar).
- venga sempre utilizzato un dispositivo tecnico di sicurezza (per es. contatto di prossimità per finestre, pressostato per depressione) che garantisca un apporto sufficiente di aria fresca
- l'aria di scarico non venga convogliata in un camino utilizzato per i gas di scarico di apparecchi alimentati a gas o altri combustibili
- il montaggio sia verificato e approvato da un tecnico autorizzato (per es. spazzacamino).

6.10 Collegare i contatti di commutazione esterni

INFO L'allacciamento dei collegamenti di comunicazione Home-In e Home-Out possono essere effettuati esclusivamente da personale specializzato riconosciuto, che dovrà assumersi anche la responsabilità di un'installazione e messa in funzione a norma.

Utilizzando Home-In e Home-Out è necessaria la documentazione corrispondente dei dispositivi di commutazione esterni per il collegamento e l'uso dell'apparecchio privi di pericolo.

Devono essere utilizzati i seguenti contatti di commutazione:

Contatti	Funzione	Collegamento
Home-In	Aspiratore per piano cottura ON/OFF Collegamento per contatto di commutazione esterno (contatto chiuso: aspiratore per piano cottura ON)	24V DC 100 mA
Home-Out	Contatto a potenziale zero per il controllo di dispositivi esterni in funzione dell'uso dell'aspiratore (aspiratore per piano cottura ON: contatto chiuso)	max. 250 VAC / 30 VDC, 2,5 A

Tab. 6.4 Contatti di commutazione

INFO Il contatto Home-In può essere utilizzato per dispositivi di sicurezza esterni (per es. contatto di prossimità per finestre). In stato di commutazione aperto l'aspiratore per piano cottura è fuori servizio.

- ▶ Assicurarsi che l'unità di controllo Universal sia separata dall'alimentazione di energia elettrica.

Preparazione PKAS

INFO Affinché durante la rotazione dell'aspiratore per piano cottura non si verifichino graffiature sul lato superiore dell'apparecchio, è necessario usare un fondo di protezione per superfici (per es. cartone).

- ▶ Applicare un fondo protettivo per la superficie.
- ▶ Girare il sistema di aspirazione per piano di cottura e appoggiarlo sul fondo con il lato superiore dell'apparecchio.
- ▶ Allentare le viti dell'unità di controllo sul lato inferiore del sistema di aspirazione per piano cottura.
- ▶ Rimuovere il coperchio [1] verso l'alto.

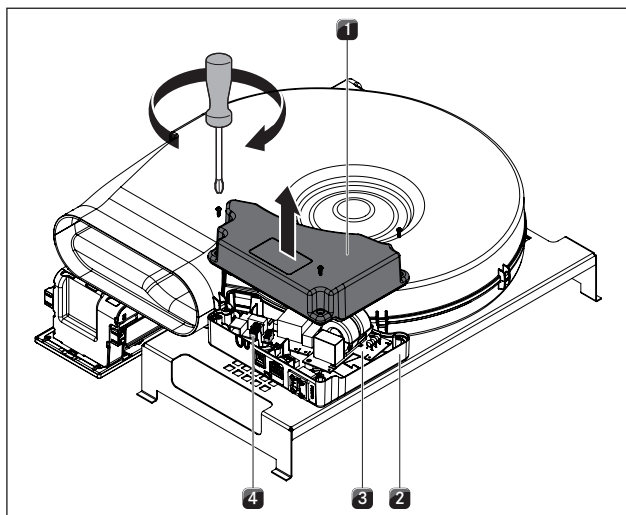


Fig. 6.38 Aprire il coperchio dell'unità di controllo

- [1] Coperchio
- [2] Alloggiamento
- [3] Unità elettronica
- [4] Morsetti contatto di commutazione

INFO L'unità elettronica [3] può avere carica residua. Evitare di toccare i contatti liberi sull'unità elettronica!

Preparazione PKA

- ▶ Allentare le viti dell'unità di controllo Universal.
- ▶ Rimuovere il coperchio [1] verso l'alto.

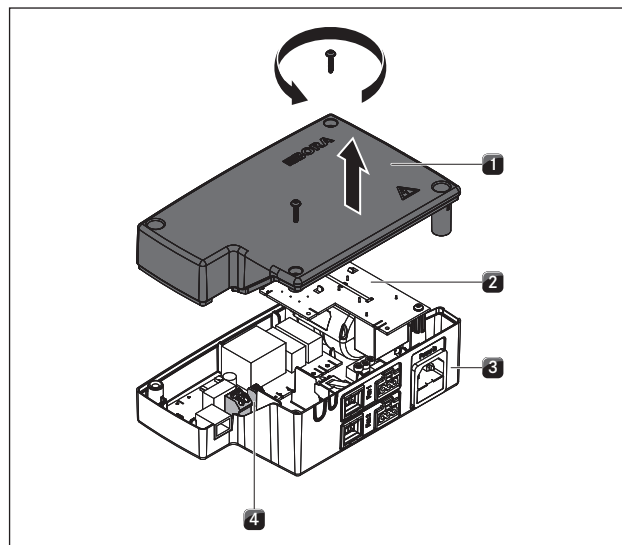


Fig. 6.39 Aprire il coperchio dell'unità di controllo Universal

- [1] Coperchio
- [2] Unità elettronica
- [3] Pannello inferiore
- [4] Morsetti contatto di commutazione

INFO L'unità elettronica [2] può avere carica residua. Evitare di toccare i contatti liberi sull'unità elettronica!

Preparazione dei cavi di collegamento per dispositivi di commutazione esterni

Usare i cavi di collegamento dei seguenti tipi e produttori per l'allacciamento a dispositivi di commutazione esterni.

Contatti	Cavo di collegamento	
Home-In	H03VV-F	2 x 0,5 mm ²
Home-Out	H03VVH2-F	2 x 0,75 mm ²

Tab. 6.5 Cavo di collegamento

INFO Il cavo di collegamento è previsto unicamente per l'uso interno in edifici, ambienti domestici privati, cucine o uffici!

INFO La lunghezza complessiva del cavo di collegamento dei dispositivi di commutazione esterni non può superare i 10 m!

Qualsiasi cavo di collegamento di apparecchi di commutazione esterni deve essere filtrato mediante un manicotto di ferrite per motivi di compatibilità magnetica. Quest'ultimo non è incluso nel materiale in dotazione.

- ▶ Ordinare il manicotto di filtro con il numero d'ordine: UFH (manicotto di ferrite Universal) reperibile presso il vostro rivenditore di fiducia oppure contattando BORA attraverso il sito www.bora.com.

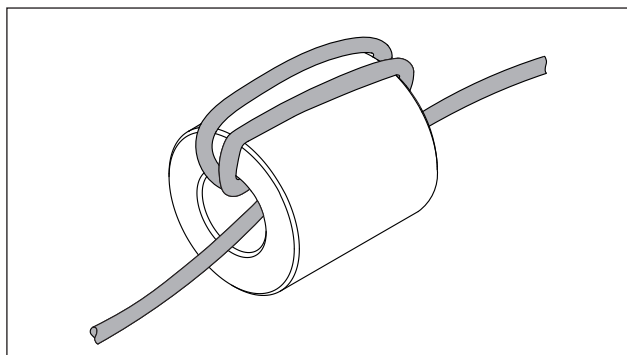


Fig. 6.40 Avvolgere il manicotto di ferrite 3 volte con il cavo di collegamento

- ▶ Avvolgere il manicotto di ferrite 3 volte con il cavo di collegamento per ottenere il filtraggio desiderato.
- ▶ Prestare attenzione affinché l'estremità del cavo sporga almeno 120 mm dal manicotto.
- ▶ Predisporre il cavo di collegamento rispettando le lunghezze di isolamento prescritte.

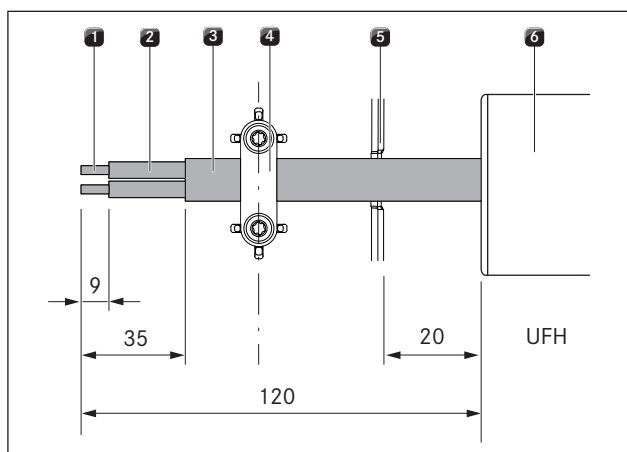


Fig. 6.41 Lunghezze di isolamento e posizione di montaggio del cavo di collegamento

- [1] Estremità filo isolata
- [2] Filo isolato
- [3] Cavo con guaina
- [4] Serracavo
- [5] Punto di rottura passaggio cavi
- [6] Manicotto di ferrite Universal (UFH)

- Rispettare la lunghezza di isolamento di max. 9 mm sull'estremità del filo isolata [1].
- Rispettare la lunghezza di isolamento di max. 26 mm sul filo isolato [2].

Installazione dell'apparecchio di commutazione esterno

A seconda del tipo di apparecchio di commutazione, collegare i cavi di collegamento al morsetto di collegamento Home- in o Home-out.

- ▶ Rispettare lo schema di collegamento per collegare Home-In e Home-Out.

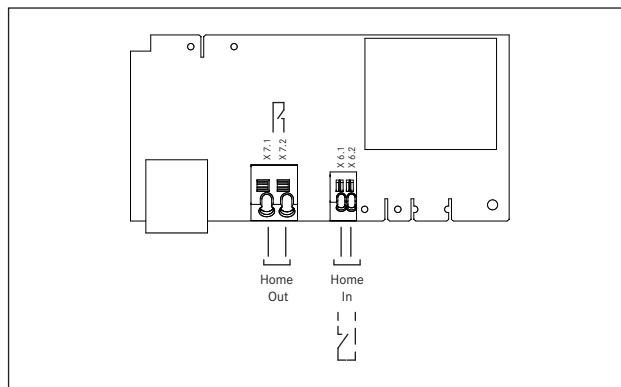


Fig. 6.42 Schema di collegamento contatti di commutazione esterni

- ▶ Collegare i cavi per il rispettivo contatto secondo lo schema di collegamento corrispondente (v. fig. Schema di collegamento per contatti di commutazione esterni)
- Per poter collegare l'interfaccia Home-In, è necessario rimuovere il ponte installato.

INFO Il contatto Home-In deve essere collegato a ponte, quando non viene usato (al momento della consegna è presente il ponte).

- Per i collegamenti al morsetto di collegamento Home-In non si devono usare manicotti terminali.
- ▶ Innestare il cavo di collegamento nell'apposito serracavo [4] a seconda della sezione di cavo in uso.

INFO Se i dispositivi di commutazione esterni vengono collegati sia all'interfaccia Home-In sia a quella Home-Out, i due cavi vanno fissati con il serracavo [4].

- ▶ Rimuovere il rispettivo punto di rottura necessario [2] nell'alloggiamento in materiale plastico dell'unità di controllo Universal.

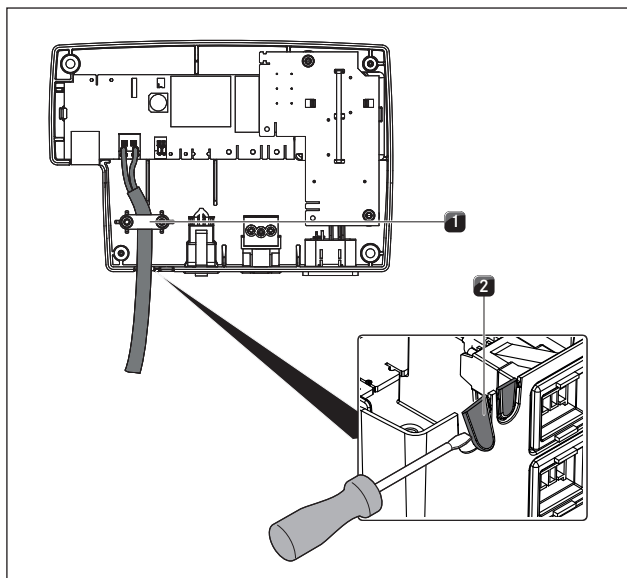


Fig. 6.43 Collegamento di Home-out con scarico della trazione

- [1] Serracavo
- [2] Punto di rottura per passaggio cavi

- ▶ Verificare il montaggio corretto e l’inserimento saldo dei cavi di collegamento.
- ▶ Chiudere il coperchio dell’unità di controllo Universal.
- ▶ Assicurarsi che il cavo non venga schiacciato né danneggiato.
- ▶ Accendere l’interruttore principale/interruttore automatico.

6.11 Creare comunicazione e collegamento alla rete elettrica

- ▶ Rispettare tutte le indicazioni di sicurezza e le avvertenze (v. cap. Sicurezza).
- ▶ Rispettare tutte le leggi e prescrizioni statali e regionali, oltre alle norme aggiuntive dell’ente fornitore di energia elettrica.
- La presa di collegamento alla rete deve essere accessibile in seguito al montaggio.
- Nel caso in cui il cavo di collegamento alla rete fosse danneggiato deve essere sostituito.

6.11.1 Collegare la manopola di comando

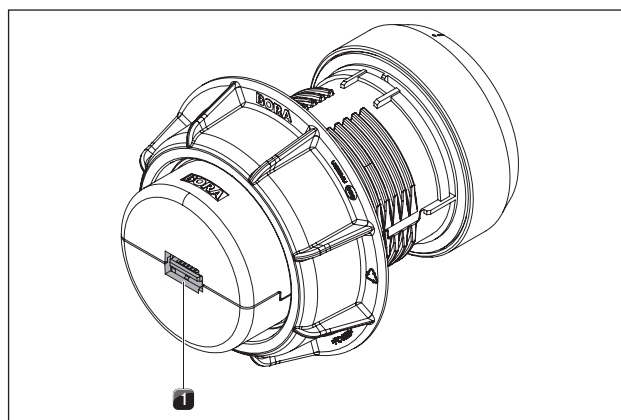


Fig. 6.44 Retro manopola di comando con presa

- [1] Presa manopola di comando

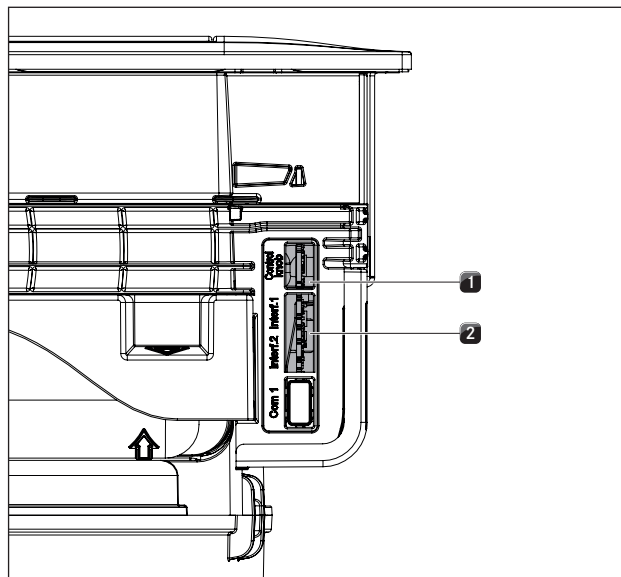


Fig. 6.45 Prese laterali sull’aspiratore per piano cottura

- [1] Presa manopola di comando
- [2] Presa per piani cottura

- ▶ Collegare la presa della manopola di comando con l’apposita presa laterale all’aspiratore per piano cottura [1].
- ▶ A tale scopo usare il cavo a nastro piatto compreso nel materiale in dotazione.

6.11.2 Collegamenti PKAS

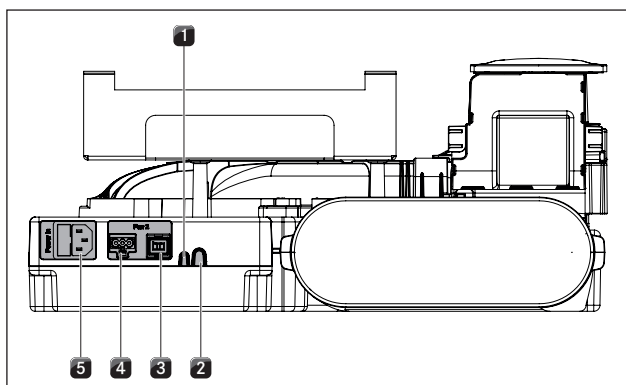


Fig. 6.46 Collegamenti posteriori PKAS

- [1] Home-In
- [2] Home-Out
- [3] Cavo di comando ventilatore aggiuntivo
- [4] Cavo di collegamento alla rete ventilatore aggiuntivo
- [5] Cavo di collegamento alla rete con fusibile per correnti deboli

6.11.3 Collegamento PKA

Collegare l'unità di controllo Universal e il ventilatore con l'aspiratore per piano cottura.

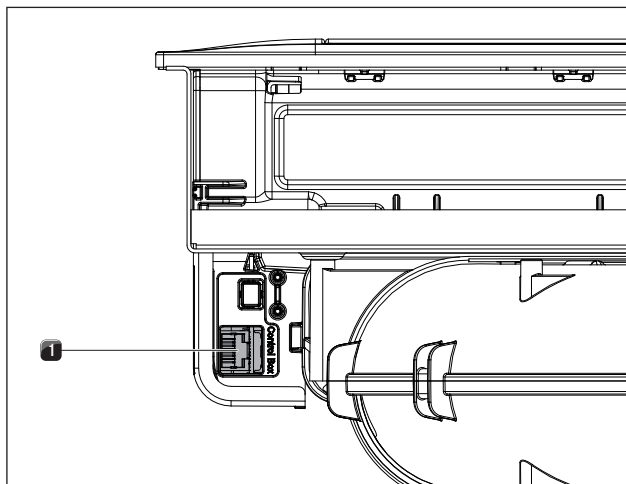


Fig. 6.47 Presa laterale per l'unità di controllo sull'aspiratore per piano cottura PKA

- [1] Presa unità di controllo

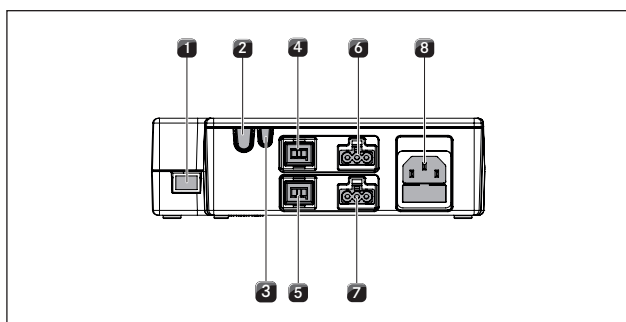


Fig. 6.48 Collegamenti dell'unità di controllo Universal USEE

- [1] Linea di comunicazione CAT 5
- [2] Home-Out
- [3] Home-In
- [4] Cavo di comando ventilatore 1
- [5] Cavo di comando ventilatore 2
- [6] Cavo di collegamento alla rete ventilatore 1
- [7] Cavo di collegamento alla rete ventilatore 2
- [8] Cavo di collegamento alla rete con fusibile per correnti deboli

- Collegare con il cavo di comunicazione CAT 5 la presa per l'unità di controllo sull'aspiratore per piano cottura con la presa sull'unità di controllo Universal [1].

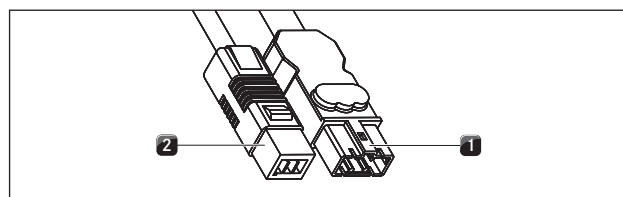


Fig. 6.49 Connettore di collegamento dello zoccolo di ventilazione

- [1] Connettore di collegamento Cavo di collegamento alla rete motore da zoccolo
- [2] Connettore di collegamento Cavo di comando motore da zoccolo

- Collegare il cavo di comando dello zoccolo di ventilazione [2] con l'unità di controllo Universal.
- Collegare il cavo di collegamento alla rete dello zoccolo di ventilazione [1] con l'unità di controllo Universal.

Allentare il collegamento alla rete

Per staccare la linea di collegamento alla rete del ventilatore [1] dall'unità di controllo Universal [6] è necessario un piccolo cacciavite piatto.

- Staccare la linea di collegamento alla rete dell'unità di controllo Universal dall'alimentazione di corrente [8].
- Accertarsi che non sia presente tensione.
- Utilizzare il cacciavite piatto per allentare il blocco sulla spina della linea di collegamento alla rete del ventilatore.
- A tal fine, inserire il cacciavite piatto nella rientranza della presa.
- Premere leggermente il blocco verso il basso.
- Sollevare con attenzione la spina del cavo di collegamento alla rete con il cacciavite piatto dalla presa dell'unità di controllo Universal.
- A questo punto estrarre il cavo di collegamento alla rete dalla presa.
- Verificare la spina e la presa per eventuali danni.
- Non utilizzare componenti danneggiati.
- Far sostituire i componenti danneggiati dal rivenditore BORA.

Collegare un ventilatore aggiuntivo

- ▶ Collegare il cavo di comando del ventilatore [2] con l'unità di controllo Universal [5].
- ▶ Collegare il cavo di collegamento del ventilatore [1] con l'unità di controllo Universal [7].
- ▶ Controllare che tutte le connessioni siano salde.

6.11.4 Eseguire il collegamento alla rete elettrica

- ▶ Collegare il cavo di collegamento alla rete del sistema di aspirazione (PKAS) ovvero il cavo di collegamento alla rete dell'unità di controllo Universal (PKA) con l'alimentazione di corrente.
- ▶ Mettere in funzione l'aspiratore per piano cottura (v. cap. Uso).
- ▶ Controllare che tutte le funzioni si attivino correttamente.

6.12 Menu di configurazione

Se il montaggio è concluso, eseguire le impostazioni base per l'aspiratore (vedere anche la scheda per la prima messa in funzione).

6.12.1 Richiamo del menu di configurazione

- ▶ Ruotare l'anello della manopola dalla posizione ore 12 alla posizione ore 11.
- Il display della manopola di comando visualizza **RD**.
- ▶ Sforare lo schermo tattile per 5 secondi.
- Il menu di configurazione è ora richiamato; nel display della manopola di comando viene visualizzato **C**.

6.12.2 Selezione voci di menu

- ▶ Ruotando l'anello della manopola impostare la voce di menu desiderata.

Voci di menu disponibili:

Display	Voce di menu	
C0	Volume segnale acustico	
C1	Selezionare modalità operativa (modalità Demo)	
C2	Velocità dei motori della valvola di chiusura	
C3	Selezione unità filtro	
C4	Modalità aria di scarico/filtrante (funzionamento estivo o invernale)	attualmente non ancora in funzione
C5	Uso con/senza passante muro	
C6	Funzionamento manuale dei motori della valvola di chiusura	solo per tecnici dell'assistenza BORA
C7	Commutazione valori PWM ventilatore PKA/PKAS	solo per tecnici dell'assistenza BORA

Tab. 6.6 Voci di menu nel menu di configurazione

- ▶ Sforare lo schermo tattile per 1 secondo per confermare la voce di menu desiderata.
- Viene richiamato il sotto-menu e il display passa a una combinazione a tre caratteri (per es. **C23**).

INFO Nella combinazione a tre caratteri visualizzata, il carattere a destra indica il valore salvato nel sistema.

Impostazione volume del segnale acustico

Dopo aver confermato la voce di menu **C0**, è possibile impostare il volume del segnale acustico.

Impostazione	Volume del segnale acustico
C00	100% (volume max.) Impostazione di fabbrica
C01	10% (volume min.)
C02	20%
C03	30%
C04	40%
C05	50%
C06	60%
C07	70%
C08	80%
C09	90%

Tab. 6.7 Volume del segnale acustico

Selezione modalità operativa

Dopo aver confermato la voce di menu **C1** è possibile selezionare la modalità operativa.

Impostazione	Modalità operativa
C10	Modalità normale Impostazione di fabbrica
C11	Modalità Demo

Tab. 6.8 Modalità operative

INFO Nella modalità Demo sono disponibili tutte le funzione della manopola di comando e la valvola di chiusura elettrica e il ventilatore sono funzionanti. La modalità Demo viene utilizzata, ad esempio, in occasione di esposizioni.

Impostazione velocità del motore della valvola di chiusura

Nella voce di menu **C2** è possibile impostare la velocità del motore della valvola di chiusura.

Impostazione	Velocità valvola di chiusura
C20	100% (più veloce)
C21	10% (più lenta)
C22	20%
C23	30%
C24	40%
C25	50%
C26	60% Impostazione di fabbrica
C27	70%
C28	80%
C29	90%

Tab. 6.9 Velocità valvola di chiusura

Selezione unità filtro

Nella voce di menu **C3** è possibile selezionare l'unità filtro montata.

INFO È importante che la selezione sia corretta affinché il timer del filtro venga impostato sulla durata utile del filtro al carbone attivo (solo per sistema filtrante).

INFO In caso di blackout sarà visualizzata per 2 minuti l'impostazione salvata per ultima.

Impostazione	Sistema filtrante	Durata utile
C30	Aspirante	nessun timer filtro richiesto
C31	ULB1	200 h
C32	ULB3 (impostazione di fabbrica)	400 h
C33	ULBP	1000 h

Tab. 6.10 Selezione unità filtro

Uso con/senza passanti muro

Nella voce di menu **C5** è possibile impostare se il sistema di aspirazione viene usato con o senza il passante muro BORA 3box (UEBF).

Impostazione	Modalità operativa
C50	Funzionamento con passante muro
C51	Funzionamento senza passante muro

Tab. 6.11 Uso con o senza passante muro

Modalità manuale motori valvola di chiusura

Nella voce di menu **C6** è possibile aprire o chiudere la valvola di chiusura manualmente.

Impostazione	Funzione
C60	Uscita dal sottomenu
C61	Apertura della valvola di chiusura
C62	Chiusura della valvola di chiusura

Tab. 6.12 Modalità manuale motori valvola di chiusura

6.12.3 Modifica valore impostato

- ▶ Ruotare la manopola di comando in senso orario per aumentare il valore.
- ▶ Ruotare la manopola di comando in senso antiorario per diminuire il valore.
- ▶ Sfiocare lo schermo tattile della manopola di comando per 1 secondo per confermare il nuovo valore. Il valore viene salvato e viene emesso un segnale acustico. Nel display della manopola di comando viene nuovamente visualizzata la voce di menu selezionata in precedenza.

6.12.4 Cessazione menu di configurazione

- ▶ Ruotare l'anello della manopola fino alla visualizzazione di **C**.
- ▶ Sfiocare lo schermo tattile per 1 secondo per terminare il menu di configurazione.
- ▶ Ruotare l'anello della manopola nella posizione ore 12. Per 10 secondi verrà visualizzato **C**. Dopodiché il display si spegne con un segnale acustico.

INFO Se per 2 minuti non viene effettuata nessuna impostazione nella voce di menu e sottomenu, il menu di configurazione termina automaticamente.

6.13 Consegna all'utente

Al termine del montaggio:

- ▶ spiegare all'utente le funzioni essenziali
- ▶ informare l'utente su tutti gli aspetti rilevanti per la sicurezza dell'uso e della manipolazione.
- ▶ applicare la targhetta inclusa nella fornitura sul retro delle istruzioni per l'uso e il montaggio.
- ▶ consegnare all'utente gli accessori e le istruzioni per l'uso e il montaggio da conservare con cura.

7 Uso

- ▶ Ad ogni uso, rispettare tutte le indicazioni di sicurezza e le avvertenze (v. cap. Sicurezza).

INFO L'aspiratore per piano cottura può essere messo in funzione esclusivamente con piani cottura BORA.

INFO L'aspiratore per piano cottura deve essere azionato se sono stati installati i componenti del filtro per i grassi in acciaio inossidabile.

7.1 Istruzioni generali di utilizzo

L'aspiratore per piano cottura viene regolato tramite la manopola di comando. Sono disponibili 9 livelli di potenza, 1 livello Power e varie funzioni:

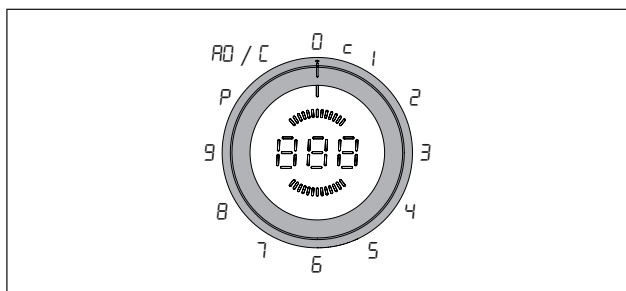


Fig. 7.1 Allocazione dell'anello della manopola

Posizione anello manopola	Funzione
□	Ventilatore off
c	Posizione di pulizia
1 - 9	Livelli di potenza
P	Funzione Power
AD	Sistema di aspirazione automatica per piano di cottura
ε	Menu di configurazione (v. cap. Montaggio)

Tab. 7.1 Posizioni anello manopola

7.2 Uso dell'aspiratore per piano cottura

Suggerimenti per un'efficace aspirazione vapori

- ▶ Utilizzare sempre un coperchio, soprattutto con pentole alte. In tal modo si garantisce un'aspirazione efficiente dei vapori. Il consumo di energia viene così ridotto.
- ▶ Utilizzare l'aspiratore per piano cottura sempre e solo al livello di potenza necessario per un'efficace

aspirazione dei vapori. In tal modo, nel funzionamento filtrante è possibile aumentare l'efficacia del filtro antiodori.

- ▶ Utilizzare la piastra di cottura sempre e solo al livello di potenza necessario per la cottura. In tal modo si riduce il vapore di cottura e il consumo di energia.
- ▶ Evitare un tiraggio eccessivo.

7.2.1 Accensione dell'aspiratore per piano cottura

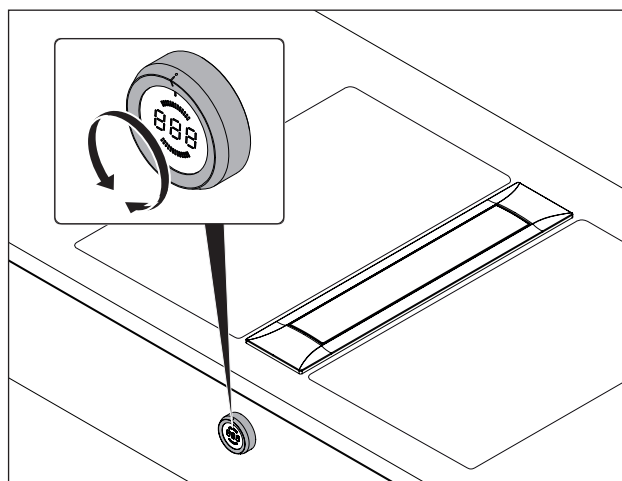


Fig. 7.2 Accendere l'aspiratore per piano cottura

- ▶ Ruotare l'anello della manopola dalla posizione ore 12 al livello di potenza desiderato. Durante questa operazione, la manopola scatta in posizione nei singoli livelli.
- ▶ Evitare posizioni intermedie indefinite.

INFO Se l'anello della manopola viene ruotato su una posizione intermedia indefinita, viene attivato automaticamente l'ultimo livello di potenza selezionato.

Impostazione del livello di potenza

- ▶ Ruotare l'anello della manopola al livello di potenza desiderato.
- Il livello di potenza selezionato viene visualizzato nel display del livello di potenza della manopola di comando.

Impostare il livello Power

- ▶ Ruotare l'anello della manopola alla posizione ore 10.
- L'aspiratore per piano cottura funziona per max. 9 minuti nel livello Power. Nel display del livello di potenza della manopola di comando viene visualizzato P.

7.2.2 Sistema di aspirazione automatica per piano di cottura

INFO L'adattamento della potenza di aspirazione avviene generalmente 30 secondi dopo l'impostazione del livello di potenza sul piano cottura.

- ▶ Ruotare l'anello della manopola alla posizione ore 11.
- Se non è ancora impostato un livello di potenza su uno dei piani cottura collegati, nel display della manopola di comando è visualizzato FF .
- Se su uno dei piani cottura collegati è impostato, ad esempio, il livello di potenza 7 , il display cambia in FF e la potenza di aspirazione viene automaticamente adattata con un ritardo di 30 secondi.
- Se tutte le altre zone di cottura collegate vengono spente o temporaneamente arrestate, si avvia la funzione di spegnimento automatico ritardato.

Disattivare il sistema di aspirazione automatica per piano cottura:

- ▶ Ruotare l'anello della manopola su un livello di potenza, il livello Power o la posizione ore 12.

7.2.3 Spegnimento dell'aspiratore per piano cottura

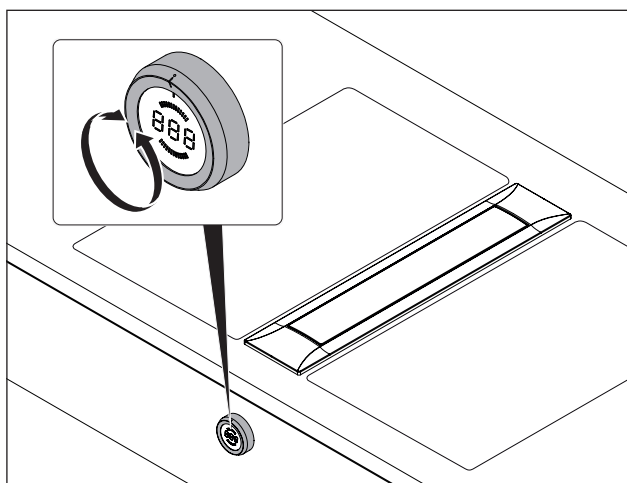


Fig. 7.3 Spegnere l'aspiratore per piano cottura

- ▶ Ruotare l'anello della manopola nella posizione ore 12. In questa posizione l'anello della manopola si blocca e si avvia la funzione di spegnimento automatico ritardato.

7.2.4 Funzione di spegnimento automatico ritardato

- Dopo lo spegnimento dell'aspiratore per piano cottura si avvia la funzione di spegnimento automatico ritardato. Nel display della manopola di comando viene visualizzato n .
- Dopo 20 minuti l'aspiratore per piano cottura si spegne automaticamente e viene emesso un segnale acustico.

Disattivazione anticipata della funzione di spegnimento automatico ritardato

- ▶ Sffiorare la superficie tattile della manopola di comando per un secondo. Sarà emesso un segnale acustico e il display cambierà in \square .
- Dopo dieci secondi sarà emesso un segnale acustico e il display si spegnerà.

7.2.5 Protezione bambini

L'aspiratore per piano cottura è dotato di una protezione bambini contro l'accensione accidentale.

Attivazione protezione bambini

INFO La protezione bambini può essere attivata unicamente se l'anello della manopola si trova nella posizione ore 12 e non è attiva nessuna funzione.

- ▶ Sffiorare lo schermo tattile della manopola di comando per 5 secondi.
- Viene emesso un segnale acustico e il display della manopola di comando cambia in L . Dopo 10 secondi il display si spegne con un ulteriore segnale acustico e la protezione bambini è attivata.

Disattivazione permanente della protezione bambini

INFO La protezione bambini può essere disattivata permanentemente soltanto se l'anello della manopola si trova nella posizione ore 12.

- ▶ Sffiorare lo schermo tattile della manopola di comando per 5 secondi.
- Viene emesso un segnale acustico e il display della manopola di comando cambia in L . Dopo 10 secondi il display si spegne con un ulteriore segnale acustico e la protezione bambini è disattivata permanentemente.

Disattivazione della protezione bambini per un processo di cottura

- ▶ Ruotare l'anello della manopola dalla posizione ore 12 a un livello di potenza.
- Il display della manopola di comando visualizza L .
- ▶ Sffiorare lo schermo tattile della manopola di comando per 5 secondi.
- Viene emesso un segnale acustico e il display della manopola di comando visualizza il livello di potenza selezionato.
- La protezione bambini è ora attivata per questo processo di cottura ed è possibile impostare il livello di potenza desiderato.
- All'accensione successiva la protezione bambini sarà nuovamente attivata.

7.2.6 Protezione contro lo schiacciamento

La valvola di chiusura elettrica dell'aspiratore per piano cottura dispone di una protezione contro lo schiacciamento.

- Se la valvola di chiusura viene bloccata durante l'apertura o la chiusura, il movimento si interrompe automaticamente.
- La valvola di chiusura ritorna nella posizione di partenza.
- Nella manopola di comando viene visualizzato E_{nd} .

- ▶ Rimuovere l'oggetto che provoca il blocco.
- ▶ Sfiocare la superficie tattile per 1 secondo.
- La valvola di chiusura ritorna funzionante.

- Se la valvola di chiusura durante l'apertura o la chiusura automatica viene bloccata per tre volte di seguito, l'apparecchio viene disattivato automaticamente per 5 minuti.
- ▶ Per riattivare l'apparecchio dopo che sono trascorsi 5 minuti, toccare il campo touch per 1 secondo.

7.3 Prestare attenzione alla spia di manutenzione filtro

Se dopo l'accensione dell'aspiratore per piano cottura nel display della manopola di comando viene visualizzata una F lampeggiante, significa che è stata raggiunta la durata utile del filtro al carbone attivo (solo per il sistema filtrante) e il filtro per i grassi necessita di una pulizia approfondita.

La spia di manutenzione filtro si accende ad ogni accensione dell'aspiratore per piano cottura e rimane attiva fino alla sostituzione del filtro e al reset della spia di manutenzione filtro. È ancora possibile il funzionamento senza alcun limite.

Cessazione spia di manutenzione filtro e impostazione livello di potenza

- ▶ Sfiocare la superficie tattile della manopola di comando per un secondo.
- Il display della manopola di comando passa al livello di potenza selezionato. Il motore del ventilatore si avvia con il livello di potenza impostato.

Sostituzione del filtro

- ▶ Spegner l'aspiratore per piano cottura.
- ▶ Osservare tutte le note descritte nel capitolo Pulizia.
- ▶ Sostituire il filtro al carbone attivo.
- ▶ Pulizia del filtro per i grassi.

Resettare la spia di manutenzione filtro

Se il filtro al carbone attivo è stato sostituito e pulito il filtro per i grassi è necessario resettare la spia di manutenzione filtro.

- ▶ Ruotare la manopola di comando nella posizione ore 12.
- ▶ Sfiocare entro 10 secondi la superficie tattile della manopola di comando per 5 secondi.
- Il display passa a 0 e la spia di manutenzione filtro è resettato.

7.4 Menu di configurazione

(v. cap. Montaggio)

8 Pulizia e cura

- Rispettare tutte le indicazioni di sicurezza e le avvertenze (v. cap. Sicurezza).

INFO Pulire le superfici in acciaio inossidabile soltanto nel senso della satinatura.

- Una pulizia e una cura regolari garantiscono una lunga durata di vita e un funzionamento ottimale.

- Rispettare i seguenti cicli di pulizia e cura:

Componente	Ciclo di pulizia
Aspiratore per piano cottura, interno e superficie	in seguito alla preparazione di cibi ad alto contenuto di grassi: almeno una volta la settimana.
Valvola di chiusura, filtro per i grassi, vaschetta	in seguito alla preparazione di cibi ad alto contenuto di grassi: almeno una volta la settimana.
Vasca di manutenzione	al bisogno (in caso di funzionamento filtrante, al più tardi al cambio del filtro al carbonio attivo)
Filtro al carbone attivo (solo filtrante)	sostituzione al formarsi di odori o allo scadere della durata utile (cap. Spia di manutenzione filtro)
Anello manopola/ alloggiamento manopola	Subito dopo ogni accumulo di sporco

Tab. 8.1 Cicli di pulizia

8.1 Detergente

INFO L'uso di detersivi aggressivi e di pentole con fondi abrasivi danneggia la superficie con conseguente comparsa di macchie scure.

- Non utilizzare mai macchine per pulizia a vapore, spugne abrasive, detersivi abrasivi o aggressivi (ad es. spray per la pulizia del forno).
- Assicurarsi che i detersivi non contengano assolutamente sostanze come sabbia, soda, acidi, basi o cloruri.

8.2 Pulizia dell'aspiratore per piano cottura

Sulla superficie e nel sistema di aspirazione possono depositarsi grassi e residui di calcare del vapore di cottura.

- Pulire i componenti dell'aspiratore per piano cottura secondo i cicli di pulizia.
- Rimuovere la valvola di chiusura, il filtro per i grassi e la vaschetta filtro prima della pulizia.
- Pulire le superfici con un panno morbido umido, un detersivo per piatti o un detersivo per vetri delicato.

- Rimuovere i residui secchi di sporco con un panno umido (non grattare!)

8.2.1 Posizione di pulizia della valvola di chiusura

INFO La posizione di pulizia si trova tra la posizione ore 12 e la posizione ore 1.

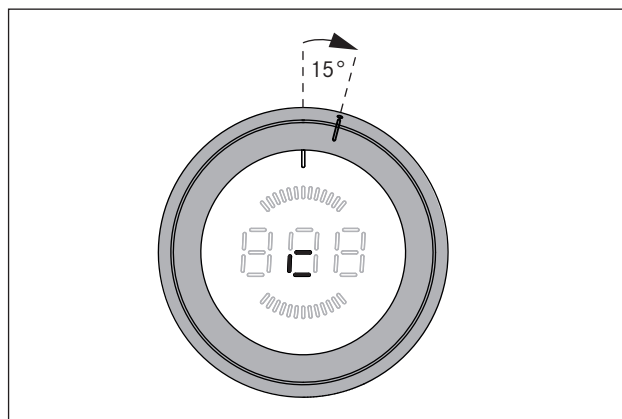


Fig. 8.1 Posizione di pulizia

- Assicurarsi che l'aspiratore per piano cottura sia spento (v. il cap. Uso).
- Ruotare l'anello della manopola dalla posizione ore 12 di ca. 15° in senso antiorario alla posizione di pulizia fino allo scatto.
- Nel display viene visualizzato c e la valvola di chiusura si apre.
- Il motore del ventilatore non si avvia ovvero si spegne mentre è in funzione.

8.2.2 Smontaggio della valvola di chiusura, del filtro per grassi e della vaschetta filtro

INFO Lo smontaggio del filtro per grassi è possibile esclusivamente quando la valvola di chiusura si trova nella posizione di pulizia.

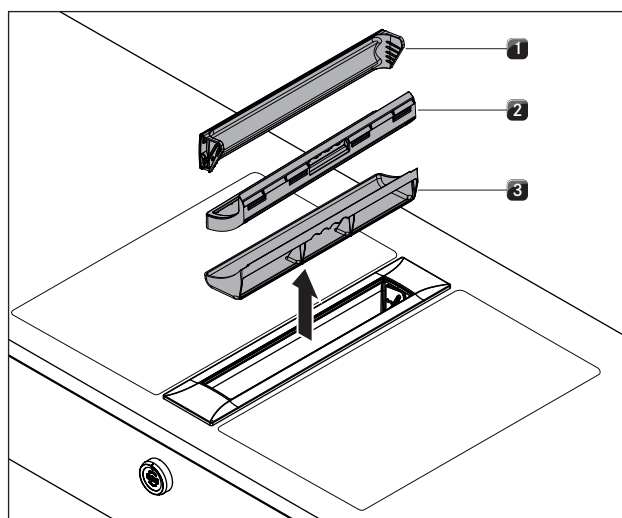


Fig. 8.2 Smontaggio dei componenti del filtro per i grassi

- [1] Valvola di chiusura
- [2] Filtro per i grassi
- [3] Vaschetta filtro

- ▶ Rimuovere la valvola di chiusura [1] verso l'alto.
- ▶ Introdurre la mano nell'apertura dell'aspiratore per piano cottura ed estrarre il filtro per i grassi [2] e la vaschetta [3].

8.2.3 Montaggio della valvola di chiusura, del filtro per grassi e della vaschetta

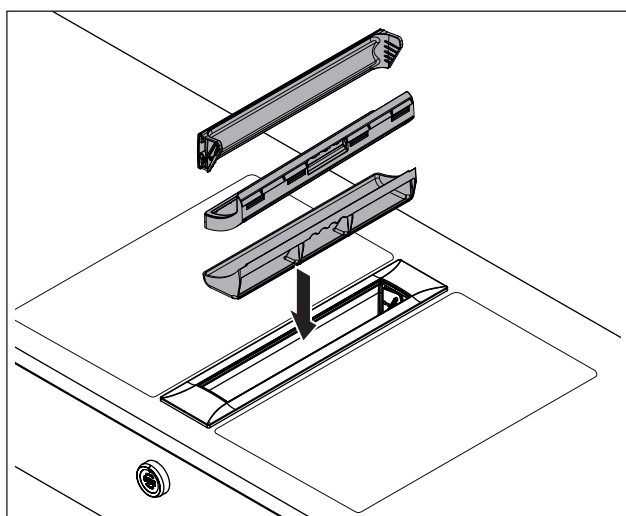


Fig. 8.3 Montaggio dei componenti

- ▶ Inserire la vaschetta nell'apertura dell'aspiratore.
- ▶ Inserire il filtro per i grassi nell'apertura dell'aspiratore.
- ▶ Prestare attenzione affinché il filtro per i grassi sia collocato correttamente nel cavità dell'alloggiamento.

Inserire la valvola di chiusura:

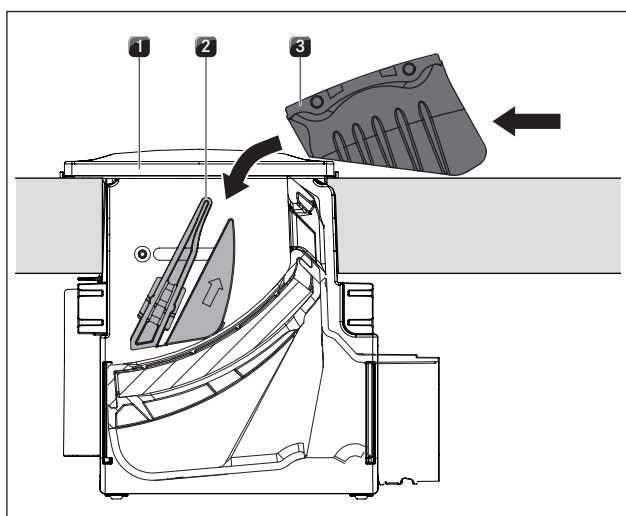


Fig. 8.4 Inserimento della valvola di chiusura

- [1] Apertura di aspirazione
- [2] Guida
- [3] Valvola di chiusura

- ▶ Appoggiare la valvola di chiusura [3] di fianco all'apertura di aspirazione [1].
- ▶ Fare scivolare la valvola di chiusura [3] obliquamente nella guida [2].
- ▶ Premere leggermente da sopra sulla valvola di chiusura [3] ai lati stretti fino a quando scatta in posizione in modo avvertibile.
- ▶ Accertarsi che la valvola di chiusura [3] sia stata inserita correttamente.

INFO Se dopo l'inserimento la valvola di chiusura non si trovasse correttamente nel dispositivo di bloccaggio, non sarà possibile chiuderla completamente.

INFO Se il filtro per i grassi o la valvola di chiusura non sono stati inseriti correttamente sul display della manopola di comando apparirà un messaggio errore *EO 12* o *EO 13* (v. cap. Eliminazione guasti).

8.2.4 Smontaggio vasca di manutenzione

INFO La vasca di manutenzione non può essere rimossa nelle seguenti condizioni di montaggio: Montaggio singolo, 2° aspiratore adiacente, piano cottura wok adiacente.

INFO Per lo smontaggio della vasca di manutenzione è necessario rimuovere il filtro per i grassi e la vaschetta.

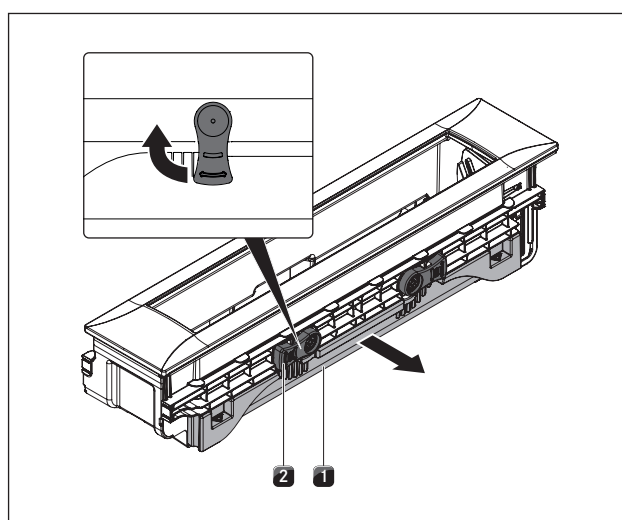


Fig. 8.5 Smontaggio vasca di manutenzione

- [1] Vasca di manutenzione
- [2] Bloccaggio

- ▶ Per sbloccare la vasca di manutenzione [1] ruotare le due leve di bloccaggio [2] di 90° verso l'esterno.
- ▶ Estrarre la vasca di manutenzione [1] dall'aspiratore per piano cottura.

8.2.5 Montaggio della vasca di manutenzione

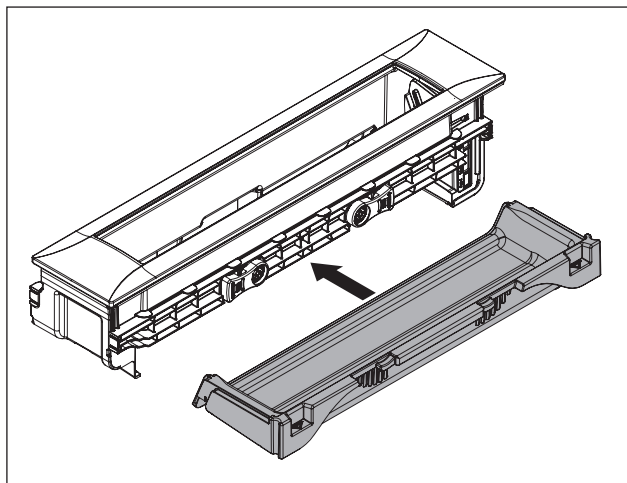


Fig. 8.6 Montaggio della vasca di manutenzione

- ▶ Inserire la vasca di manutenzione nell'aspiratore per piano cottura.
- ▶ Ruotare verso il basso le due leve del bloccaggio [2] per bloccare la vasca di manutenzione [1].

8.2.6 Pulizia dei componenti

La valvola di chiusura, il filtro per i grassi, la vaschetta e la vasca di manutenzione possono essere lavati a mano o in lavastoviglie.

Lavaggio a mano

- ▶ Utilizzare un detersivo sgrassante.
- ▶ Sciacquare i componenti con acqua calda.
- ▶ Pulire i componenti con una spazzola morbida.
- ▶ Dopo il lavaggio, risciacquare accuratamente i componenti.

Lavaggio in lavastoviglie

- ▶ Per la pulizia utilizzare un programma di lavaggio di max. 65 °C.
- Il filtro per i grassi assorbe le componenti grasse del vapore di cottura.
- Qualora il filtro per i grassi non risulti più perfettamente pulito, sostituirlo.

8.2.7 Terminare la pulizia dell'aspiratore per piano cottura

- ▶ Ruotare l'anello della manopola nella posizione ore 12
- La posizione di pulizia viene terminata e la valvola di chiusura si chiude.

8.3 Pulire la manopola di comando

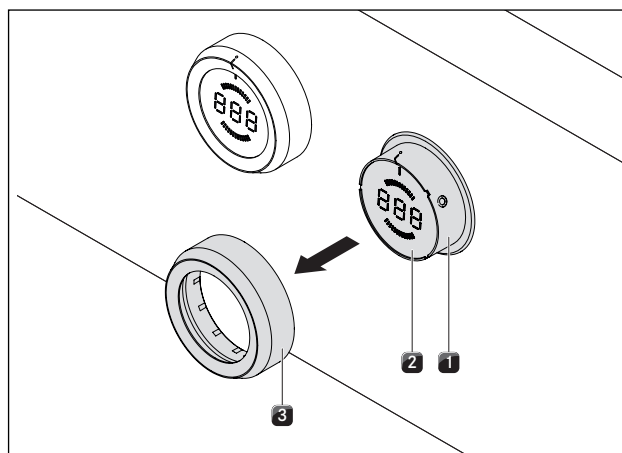


Fig. 8.7 Sfilare l'anello della manopola

- [1] Alloggiamento manopola
- [2] Schermo tattile
- [3] Anello manopola

- ▶ Assicurarsi che l'aspiratore per piano cottura sia spento (v. il cap. Uso).

8.3.1 Pulizia dell'anello della manopola


L'anello della manopola può essere pulito solo a mano.

- ▶ Sfilare l'anello della manopola dall'alloggiamento della manopola.
- ▶ Utilizzare un detersivo sgrassante.
- ▶ Sciacquare l'anello della manopola con acqua calda.
- ▶ Pulire l'anello della manopola con una spazzola morbida.
- ▶ Dopo la pulizia, risciacquare accuratamente l'anello della manopola.
- ▶ Asciugare con cura l'anello della manopola.
- ▶ Riapplicare l'anello della manopola asciutto sull'alloggiamento della manopola.
- ▶ Prestare attenzione alla posizione corretta (posizione 0).
- ▶ Eventualmente ruotare l'anello della manopola nella posizione ore 12 (= posizione 0).

8.3.2 Pulizia dello schermo tattile e dell'alloggiamento della manopola

- ▶ Sfilare l'anello della manopola.
- ▶ Pulire lo schermo tattile e l'alloggiamento della manopola con un panno morbido e umido.
- ▶ Asciugare con cura lo schermo tattile e l'alloggiamento della manopola.
- ▶ Applicare l'anello della manopola sull'alloggiamento della manopola.

INFO

Se l'anello dell'alloggiamento non è stato applicato correttamente, nel display centrale della manopola di comando viene visualizzato un segmento che gira in senso orario .

8.4 Sostituire il filtro al carbone attivo

Nel funzionamento filtrante si utilizza un filtro al carbone attivo aggiuntivo. Il filtro al carbone attivo lega le sostanze odoranti che si formano durante la cottura. Il filtro al carbone attivo è posizionato nello motore da zoccolo o nel sistema di canali.


INFO Sostituire il filtro al carbone attivo regolarmente. La durata utile è riportata nelle istruzioni per l'uso del filtro al carbone attivo.

INFO Il filtro al carbone attivo è reperibile presso il vostro rivenditore di fiducia oppure contattando BORA attraverso il sito www.bora.com.

- La sostituzione è descritta nelle istruzioni per l'uso del filtro al carbone attivo.
- ▶ Ripristinare la spia di manutenzione filtro (cap. Uso).

9 Eliminazione guasti

► Rispettare tutte le indicazioni di sicurezza e le avvertenze (v. il cap. Sicurezza).

Situazione d'uso	Causa	Soluzione
L'aspiratore per piano cottura non si accende	Anello della manopola mancante	Infilare l'anello della manopola sulla manopola di comando
	Fusibile o interruttore automatico dell'impianto dell'abitazione o dell'edificio difettoso.	Sostituire il fusibile. Reinserire l'interruttore automatico
	Fusibile o interruttore automatico scatta spesso.	Contattare il team di assistenza BORA
	Alimentazione di corrente interrotta.	Fare controllare l'alimentazione elettrica da un elettricista
	Fusibile per correnti deboli nel connettore del dispositivo di raffreddamento dell'unità di controllo difettoso.	Sostituire il fusibile (Tipo: T 3,15A/250V)
Il motore del ventilatore non parte	Valvola di chiusura non inserita o non inserita correttamente	Inserire la valvola di chiusura correttamente
	Filtro per il grasso non inserito o non inserito correttamente	Inserire il filtro per i grassi correttamente
	Motore del ventilatore difettoso	Contattare il team di assistenza BORA
Formazione di odori durante il funzionamento del nuovo aspiratore per piano cottura	Fenomeno normale negli apparecchi nuovi di fabbrica	Lo sviluppo di odori termina dopo alcune ore di utilizzo
Il display centrale della manopola di comando visualizza un segmento cche gira in senso orario 	Dopo l'applicazione, l'anello della manopola non si trova nella posizione 0	Ruotare la manopola di comando nella posizione ore 12 (= posizione 0)
Display manopola di comando L	Protezione bambini attivata.	Disattivare protezione bambini (v. cap. Uso).
Display manopola di comando r'	Azionamento continuo (30 s) della manopola di comando o manopola di comando sporca	Rilasciare ovvero pulire la manopola di comando
Display manopola di comando E	Contatto Home-In interrotto	Controllare cavo ovvero ponte contatto Home-In Nel funzionamento aspirante viene aperta la finestra ad esempio.
Display manopola di comando F	Durata d'uso del filtro al carbone attivo scaduta	Sostituzione del filtro al carbone attivo, eventualmente pulizia del filtro per grassi in acciaio inossidabile, ripristino del timer del filtro (v. cap. Pulizia ovvero uso)
Display manopola di comando End	Un oggetto blocca la valvola di chiusura	Rimuovere l'oggetto
	Valvola di chiusura non completamente scattata nella guida	Premere leggermente sulla valvola di chiusura da sopra ai lati stretti fino a quando scatta in posizione in modo avvertibile
	Finecorsa difettoso o spostato	Contattare il team di assistenza BORA
Display manopola di comando $EO03$	Schermo tattile e anello della manopola hanno un collegamento elettrico (min. 3-5 secondi).	Sfilare e pulire l'anello della manopola Asciugare i residui di acqua dallo schermo tattile
Display manopola di comando $EO 11$	Filtro per i grassi non inserito o non inserito correttamente	Inserire il filtro per i grassi correttamente
	Sensore del filtro difettoso	Contattare il team di assistenza BORA
Display manopola di comando $EO 12$ ed $EO 13$	Valvola di chiusura non inserita o non inserita correttamente	Inserire la valvola di chiusura correttamente
	Sensore manopola di comando difettoso	Contattare il team di assistenza BORA
Display manopola di comando $EO 19$	Errore nell'interpretazione dello schermo tattile	Ruotare la manopola di comando nella posizione „0“ Contattare il team di assistenza BORA
	Capacità di aspirazione dell'aspiratore per piano cottura deteriorata.	Filtro per i grassi in acciaio inossidabile fortemente imbrattato. Filtro al carbone attivo fortemente imbrattato (solo sistema filtrante). nella cassetta di convogliamento aria si trova un oggetto estraneo (per es. un panno di pulizia). Il ventilatore è difettoso o si è allentato un raccordo della canalizzazione.

Tab. 9.1 Eliminazione guasti

- Dopo l'eliminazione del guasto ruotare l'anello della manopola nella posizione ore 12 (posizione 0).
- In tutti i casi contattare il team di assistenza BORA (v. cap. Garanzia, assistenza tecnica e ricambi) e comunicare il numero di errore visualizzato e il tipo di apparecchio.

10 Messa fuori esercizio, smontaggio e smaltimento

- ▶ Rispettare tutte le indicazioni di sicurezza e le avvertenze (v. cap. Sicurezza).
- ▶ Rispettare le istruzioni del produttore accluse.

10.1 Messa fuori esercizio

Con messa fuori esercizio s'intende la messa fuori esercizio definitiva e lo smontaggio. In seguito a una messa fuori esercizio non è più possibile montare l'apparecchio in un altro mobile, rivenderlo privatamente o smaltirlo.

INFO La disconnessione del collegamento elettrico e del gas deve essere eseguita esclusivamente da personale specializzato e riconosciuto.

- ▶ Per la messa fuori esercizio spegnere l'apparecchio (v. cap. Uso)
- ▶ Staccare l'apparecchio dall'alimentazione di tensione.

10.2 Smontaggio

Lo smontaggio richiede che l'apparecchio sia accessibile e sia stato staccato dall'alimentazione di tensione. Negli apparecchi a gas accertarsi che l'allacciamento al gas sia chiuso.

- ▶ Allentare le staffe di fissaggio.
- ▶ Rimuovere le fughe di silicone.
- ▶ Staccare l'apparecchio dal canale di aspirazione.
- ▶ Sollevare l'apparecchio dal piano di lavoro.
- ▶ Rimuovere gli altri accessori.
- ▶ Smaltire l'apparecchio usato e accessori contaminati come descritto in „Smaltimento nel rispetto dell'ambiente“.

10.3 Smaltimento nel rispetto dell'ambiente

Smaltimento dell'imballaggio di trasporto

INFO L'imballaggio protegge l'apparecchio da danni dovuti al trasporto. I materiali d'imballaggio sono scelti in base a criteri eco-sostenibili e secondo la tecnica dello smaltimento e sono quindi riciclabili.

La restituzione dell'imballaggio nel circuito dei materiali fa risparmiare materie prime e riduce la produzione di rifiuti. Il vostro rivenditore sarà lieto di riprendere l'imballaggio.

- ▶ Consegnate l'imballaggio al vostro rivenditore
- o
- ▶ smaltite l'imballaggio a regola d'arte tenendo conto delle norme regionali.

Smaltimento dell'apparecchio usato



Gli apparecchi elettrici contrassegnati con questo simbolo non fanno parte dei rifiuti domestici dopo la scadenza della loro durata d'utilizzo. Devono essere smaltiti presso un punto di raccolta per il riciclaggio di apparecchi elettrici o elettronici usati. All'occorrenza, informazioni in merito sono disponibili presso le amministrazioni cittadine o comunali.

Apparecchi elettrici ed elettronici usati contengono spesso materiali preziosi. Tuttavia contengono anche sostanze tossiche che sono servite per la loro funzione e sicurezza. Nei rifiuti residui o in caso di trattamento errato, queste sostanze possono essere dannose per la salute umana e per l'ambiente.

- ▶ Non smaltire assolutamente il vostro apparecchio usato con i rifiuti domestici.
- ▶ Consegnare l'apparecchio usato a un punto di raccolta regionale per la resa e l'utilizzo di componenti elettrici ed elettronici e altri materiali.

11 Garanzia, assistenza tecnica e ricambi

- ▶ Rispettare tutte le indicazioni di sicurezza e le avvertenze (v. cap. Sicurezza).

11.1 Garanzia

La durata della garanzia è di 2 anni.

Registrandosi su www.mybora.com/registration il periodo di garanzia si estende a 3 anni.

11.2 Assistenza

Assistenza BORA:

vedere retro delle Istruzioni per l'uso e il montaggio



- ▶ In caso di guasti che non possono essere eliminati autonomamente, contattare il rivenditore BORA o il team di assistenza BORA.

L'assistenza BORA ha bisogno della denominazione del tipo e del numero di fabbricazione dell'apparecchio (numero FD). Entrambe le informazioni si trovano sulla targhetta e sul retro delle istruzioni nonché sul fondo dell'apparecchio.

11.3 Ricambi

- ▶ Per le riparazioni usare solo ricambi originali.

INFO I ricambi sono disponibili presso il proprio rivenditore BORA e sulla pagina di assistenza online BORA su www.bora.com/service o ai numeri di assistenza indicati.

Targhetta:
(da incollare)

Germania:

BORA Lüftungstechnik GmbH
Rosenheimer Str. 33
83064 Raubling
Germania
Tel. +49 (0) 8035 / 907-240
Fax +49 (0) 8035 / 907-249
info@bora.com
www.bora.com

Australia – Nuova Zelanda:

BORA APAC Pty Ltd
100 Victoria Road
Drummoyne NSW 2047
Australia
T +61 2 7900 5580
F +61 2 8076 3514
info@boraapac.com.au
www.bora.com

Austria:

BORA Vertriebs GmbH & Co KG
Prof.-Dr.-Anton-Kathrein-Straße 3
6342 Niederndorf
Austria
Tel. +43 (0) 5373 / 62250-0
Fax +43 (0) 5373 / 62250-90
mail@bora.com
www.bora.com

Europa:

BORA Holding GmbH
Prof.-Dr.-Anton-Kathrein-Straße 3
6342 Niederndorf
Austria
Tel. +43 (0) 5373 / 62250-0
Fax +43 (0) 5373 / 62250-90
mail@bora.com
www.bora.com

