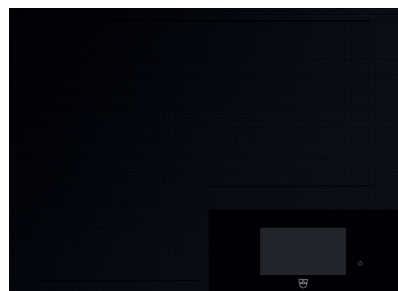


PIANO COTTURA A INDUZIONE V6000 FULLFLEX 5 ZONE DUAL DESIGN VETRO NERO ANTIGRAFFIO 70 CM



Piastra Teppanyaki

Codice	Descrizione	Iva Esclusa	Iva Inclusa
CTI6T75FKTFHD 3113200003	FULLFLEX V6000 I705 5 zone	€ 4.360,00	€ 5.319,20
H61083	Lamiera protettiva ventilazione ottimale	€ 135,00	€ 164,70
H61085	(obbligatoria) vedi pag. 76		

Dimensioni
76 × 691 × 501 mm (AxLxP)

Caratteristiche
Peso lordo/peso netto: 23/20 kg
Dual Design-installazione a filo o in battuta
Display grafico touch a colori in 10 lingue
Esclusiva superficie anti graffio colore nero
Superficie unica di cottura 58 x 45 cm
5 zone di cottura
Totale libertà di posizionamento pentole
18 livelli di potenza + PowerPlus in tutte le zone di cottura
Riconoscimento fondo pentole (Ø min. 10 cm)
Pacchetto sicurezza con protezione anti surriscaldamento
Indicatore calore residuo
Timer con segnale acustico
EcoStandby

Esclusive V-ZUG



Modalità professionale (modifica la potenza spostando le pentole sul piano)
Funzione Memory (ripresa automatica impostazioni per un altro punto cottura)
Funzione Teppanyaki (riconoscimento automatico)
V-ZUG Home

Funzioni
Sicurezza pulizia/bambini
Gourmet Guide Cotture automatiche: Sciogliere (42°C), Scaldavivande (65°C), Lessare (94°C) e Riscaldare (85°C)
Durata funzionamento (disattivazione automatica della zona cottura dopo averne regolato la durata)
Powerplus + AutopowerPlus
Ripristino
Pausa
Ecomanagement (assorbimento personalizzabile da 0,65 a 7,4 kW)

Dotazione
Piastra teppanyaki + 2 spatole

Allacciamento elettrico
In dotazione cavo elettrico lunghezza 1,7 metri privo di spina
Predisposizione collegamento diretto
Alimentazione bifase 380-415 V - 2N/50-60 Hz
Sezione cavo 4x2,5 mmq - Assorbimento 7,4 kW/16 A
Alimentazione monofase 220-240 V/50-60 Hz
Sezione cavo 3x4 mmq - Assorbimento 7,4 kW/32 A

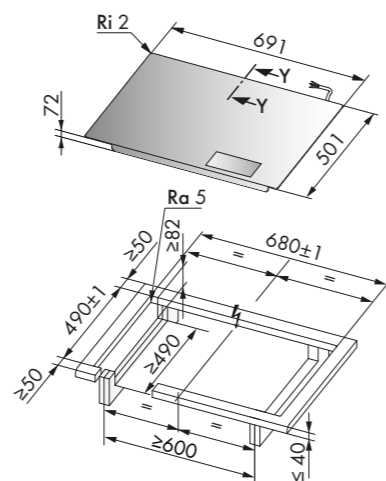
Accessori da ordinare separatamente:

Codice	Descrizione	Iva Esclusa	Iva Inclusa
H63789	Profilo inox piani affiancati a filo (2 pz)	€ 135,00	€ 164,70
1019199	Profilo nero piani affiancati in battuta (1 pz)	€ 160,00	€ 195,20

I profili sono necessari in caso di installazioni multiple con vano incasso unico

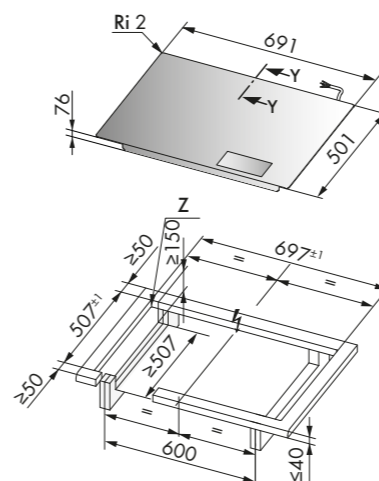
Dimensioni prodotti/vano incasso

Installazione in battuta

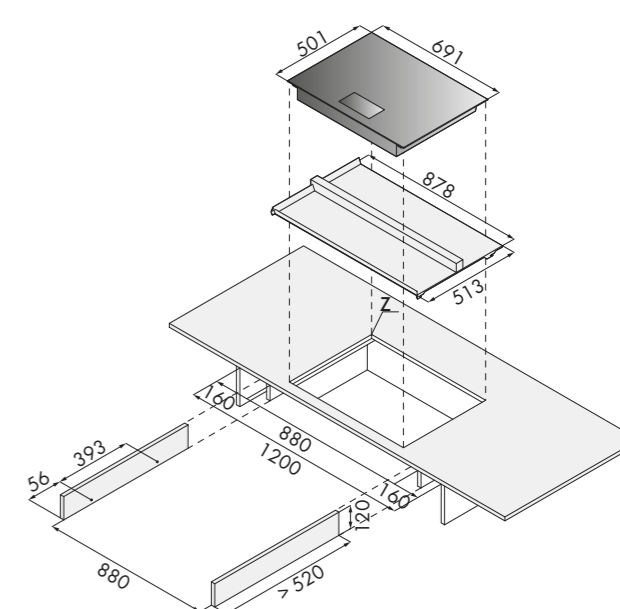


Dimensioni prodotti/vano incasso

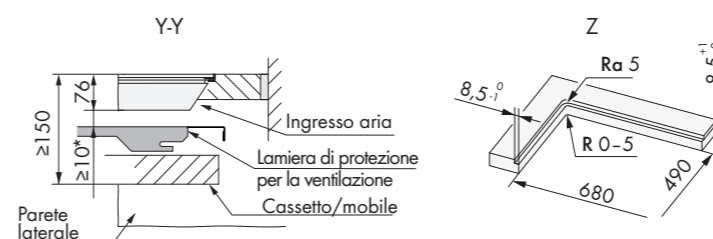
Installazione a filo



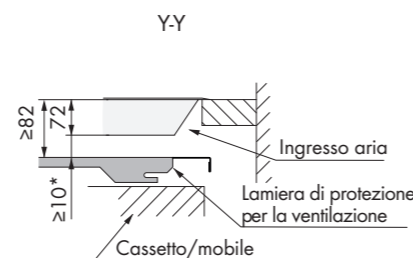
Installazione lamiera di protezione (H61085) con base da 120 cm



Dettaglio dimensioni

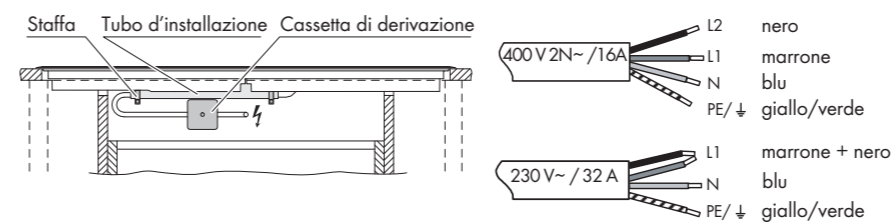


Dettaglio dimensioni



Dettaglio sezione cavo alimentazione bifase e monofase

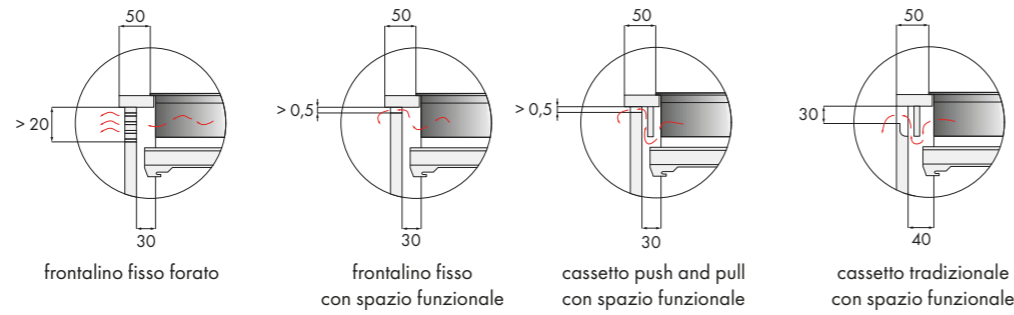
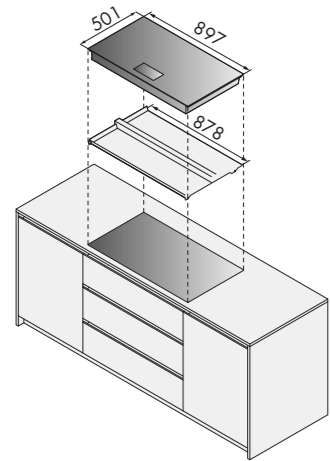
Apparecchio dotato di cavo di collegamento che deve essere allacciato ad una cassetta di derivazione.



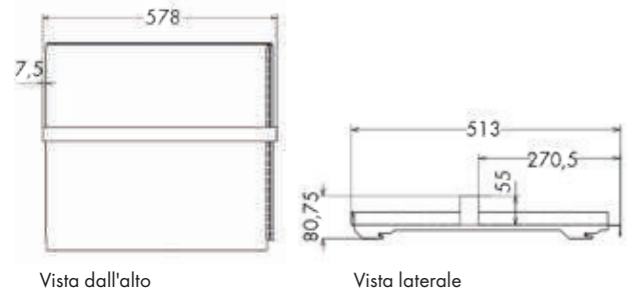
*Lasciare le fessure libere per garantire gli spazi di aerazione

INSTALLAZIONE CON LAMIERA DI PROTEZIONE PER UNA VENTILAZIONE OTTIMALE DEI PIANI A INDUZIONE

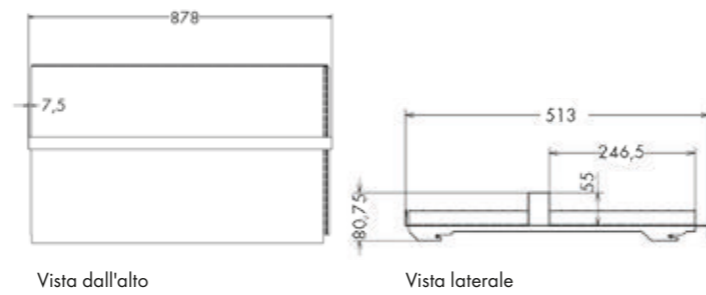
Suggerimenti per la progettazione del mobile per una corretta circolazione dell'aria con piano cottura e lamiera di protezione



Dimensioni lamiera per base da 600 mm (H61083):



Dimensioni lamiera per base da 900 mm (H61085):



Codice	Descrizione	Iva Esclusa	Iva Inclusa
H61083	Lamiera protettiva per base da 600 mm	€ 135,00	€ 164,70

Codice	Descrizione	Iva Esclusa	Iva Inclusa
H61085	lamiera protettiva per base da 900 mm	€ 135,00	€ 164,70

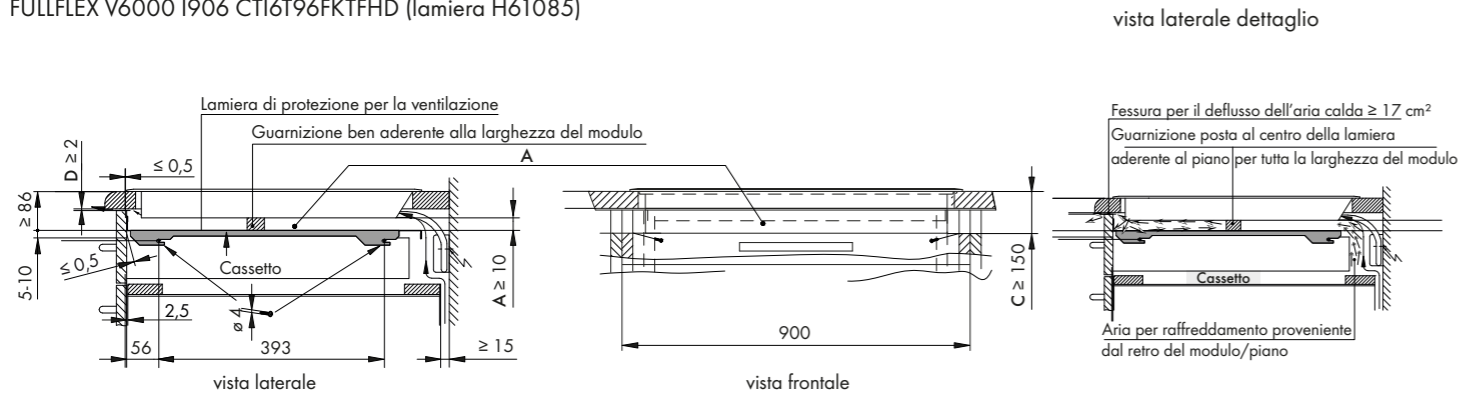
Legenda:

- A. Spazio necessario per la ventilazione al di sotto del piano cottura
- B. Spazio necessario sotto al piano di lavoro per l'installazione e la ventilazione

- C. Sezione necessaria per lo smontaggio verso il basso nelle installazioni a filo
- D. Fessura d'aria lungo tutta la larghezza del mobile
- E. Sezioni necessarie nelle pareti laterali a destra e sinistra per la ventilazione del piano cottura

Piano cottura:

FULLFLEX V6000 I906 CTI6T96FKTFHD (lamiera H61085)



Piano cottura:

FULLFLEX V6000 I705 CTI6T75FKTFHD (lamiera H61085/H61083)

