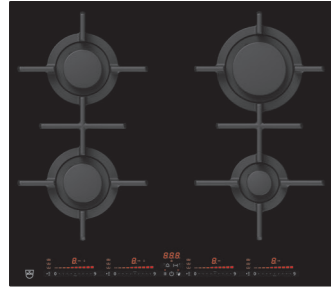


PIANO COTTURA 4 FUOCHI A GAS DUAL DESIGN 60 CM



Codice	Descrizione	Iva Esclusa	Iva Inclusa
GAS641GSAZ	PIANO A GAS l60	€ 3.570,00	€ 4.355,40
3107160415	4 fuochi		

Dimensioni
98 × 571 × 501 mm (A x L x P)

Caratteristiche
Peso lordo/peso netto: 17/16 kg
Dual Design-installazione a filo o in battuta
Display digitale con comandi a scorrimento
4 zone di cottura
Valvola di sicurezza
Griglie in ghisa
Protezione pulizia
Monitoraggio automatico della fiamma
Indicatore calore residuo
Timer con segnale acustico
Potenza gas naturale: 6,0 kW
Pressione gas: 20 mbar
EcoStandby

Esclusive V-ZUG

R+G
Cottura rapida automatica

Funzioni
Sicurezza pulizia/bambini
Accensione automatica
Cotture automatiche: Sciogliere (42°C)/Scaldavivande (65°C)/Lessare (94°C)
Durata funzionamento (disattivazione automatica della zona cottura dopo averne regolato la durata)
Bridge (collegamento zone)
Ripristino

Dotazione
Set ugelli gas naturale 20 mbar
Set ugelli gas liquido 28-30 mbar (butano)-37 mbar (propano)

Potenza zone di cottura
Anteriore sinistra: bruciatore standard 1,7 kW
Posteriore sinistra: bruciatore standard 1,7 kW
Posteriore destra: bruciatore ultra rapido 3 kW
Anteriore destra: bruciatore a risparmio energetico: 1 kW

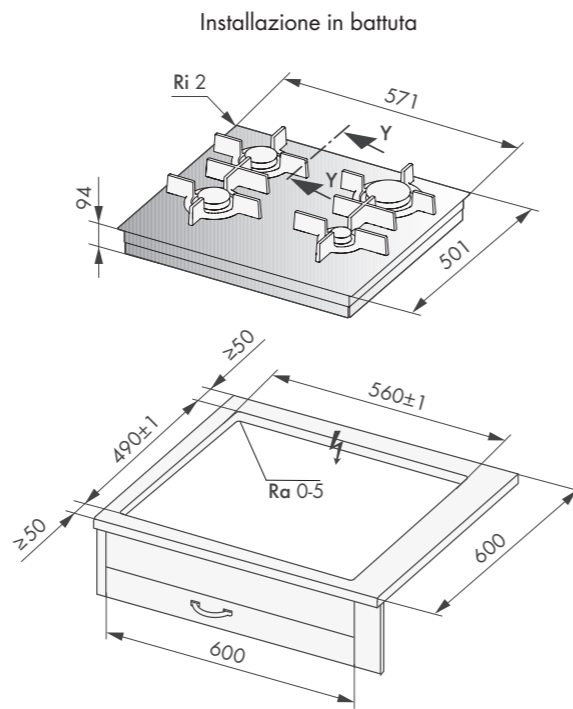
Allacciamento elettrico
In dotazione cavo elettrico lunghezza 1,7 metri privo di spina
Predisposizione presa collegamento schuko (spina schuko non fornita)
Alimentazione monofase 220-240 V/50-60 Hz
Assorbimento 0,02 kW/16 A

Accessori da ordinare separatamente:

Codice	Descrizione	Iva Esclusa	Iva Inclusa
1019199	Profilo nero piani affiancati in battuta (1 pz)	€ 160,00	€ 195,20
H63789	Profilo inox piani affiancati a filo (2 pz)	€ 135,00	€ 164,70

I profili sono necessari in caso di installazioni multiple con vano incasso unico

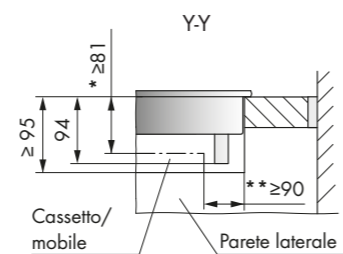
Dimensioni prodotti/vano incasso



ATTENZIONE:

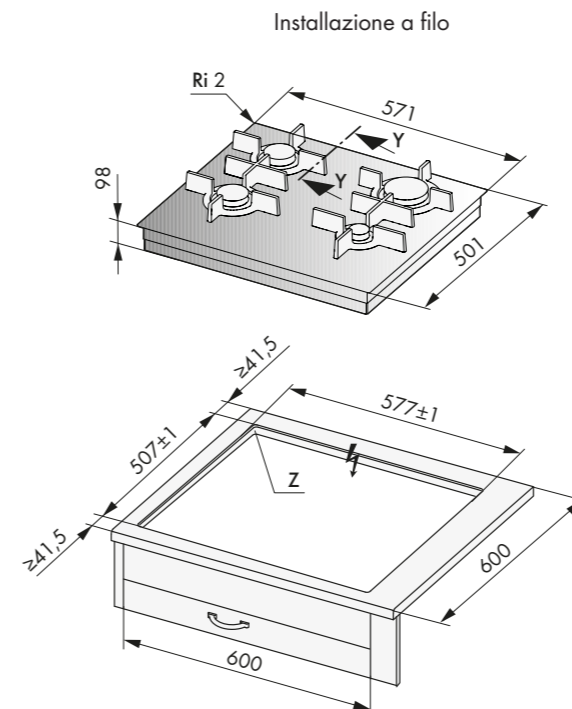
La distanza tra il piano cottura e la parete posteriore deve essere ≥ 50 mm.
La distanza tra piano cottura e le pareti laterali deve essere ≥ 200 mm.
Garantire uno spazio ≥ 20 mm sotto al piano cottura.
Cassetti e ripiani installati nella base sotto alla zona di cottura, devono essere realizzati con materiale ignifugo.

Dettaglio dimensioni



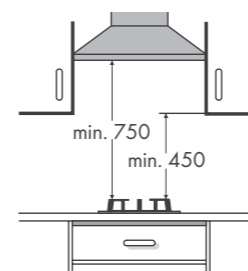
* distanza minima tra il lato superiore del piano di lavoro e un eventuale cassetto
** distanza minima tra la parte posteriore del piano e un eventuale cassetto

Dimensioni prodotti/vano incasso



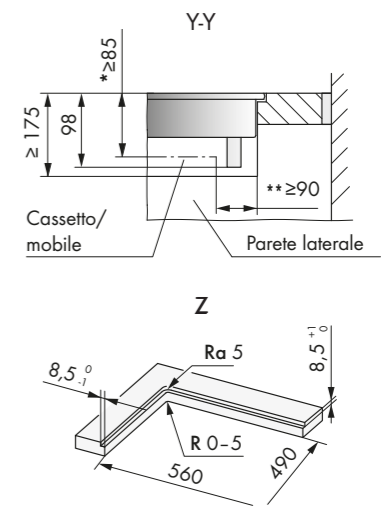
ATTENZIONE:

La distanza tra il piano cottura e la parete posteriore deve essere ≥ 50 mm.
La distanza tra piano cottura e le pareti laterali deve essere ≥ 200 mm.
Garantire uno spazio ≥ 20 mm sotto al piano cottura.
Cassetti e ripiani installati nella base sotto alla zona di cottura, devono essere realizzati con materiale ignifugo.



Quando montate una cappa di aspirazione sopra il piano cottura a gas rispettate la distanza minima di 750 mm

Dettaglio dimensioni



* distanza minima tra il lato superiore del piano di lavoro e un eventuale cassetto
** distanza minima tra la parte posteriore del piano e un eventuale cassetto

Posizionamento allacciamento gas

