

PIANO COTTURA A INDUZIONE V2000 MAXIFLEX 4 ZONE DUAL DESIGN OPTIGLASS 76 CM



Codice	Descrizione	Iva Esclusa	Iva Inclusa
CTI2T84MESOD 311460002	MAXIFLEX V2000 I804 4 zone	€ 3.240,00	€ 3.952,80

Dimensioni
51,7 × 761 × 501 mm (AxLxP)

Caratteristiche
Peso lordo/peso netto: 13/12 kg
Dual Design - installazione a filo o in battuta
Display digitale con comandi a scorrimento
4 zone di cottura + Bridge (collegamento zone)
9 livelli di potenza + PowerPlus in tutte le zone cottura
Riconoscimento fondo pentole (Ø min. 10 cm/max. 26 cm)
Pacchetto sicurezza con protezione anti surriscaldamento
Timer con segnale acustico
EcoStandby

Esclusive V-ZUG



Vetro Optiglass (superficie ad alta resistenza ai graffi)
Cottura rapida automatica

Funzioni
Sicurezza pulizia/bambini
Cotture automatiche: sciogliere (42°C), scaldavivande (65°C) e lessare (94°C)
Durata funzionamento (disattivazione automatica della zona cottura dopo averne regolato la durata)
PowerPlus
Funzione bridge
Ripristino

Potenza zone di cottura
Posteriore sinistra: PowerPlus 3 kW
Anteriore sinistra: PowerPlus 3 kW
Posteriore destra: PowerPlus 3 kW
Anteriore destra: PowerPlus 3 kW

Allacciamento elettrico
In dotazione cavo elettrico lunghezza 1,7 metri privo di spina
Predisposizione collegamento diretto
Alimentazione bifase 380-415 V-2N/50-60 Hz
Sezione cavo 4x2,5 mmq - Assorbimento 7,4 kW/16 A
Alimentazione monofase 220-240 V/50-60 Hz
Sezione cavo 3x4 mmq - Assorbimento 7,4 kW/32 A

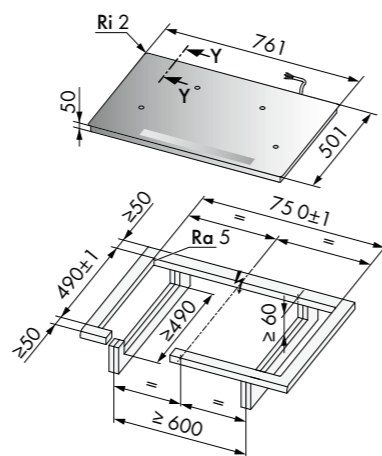
Accessori da ordinare separatamente:

Codice	Descrizione	Iva Esclusa	Iva Inclusa
H63789	Profilo inox piani affiancati a filo (2 pz)	€ 135,00	€ 164,70

I profili sono necessari in caso di installazioni multiple con vano incasso unico

Dimensioni prodotti/vano incasso

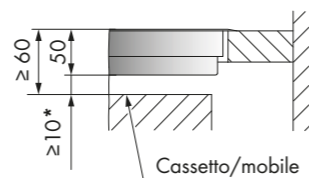
Installazione in battuta



ATTENZIONE:
per la corretta circolazione dell'aria,
le specifiche richieste per la progettazione del vano incasso
nelle installazioni senza lamiera protettiva ed in quelle con lamiera protettiva,
sono riportate rispettivamente a pag. 74-75 e a pag. 76-77

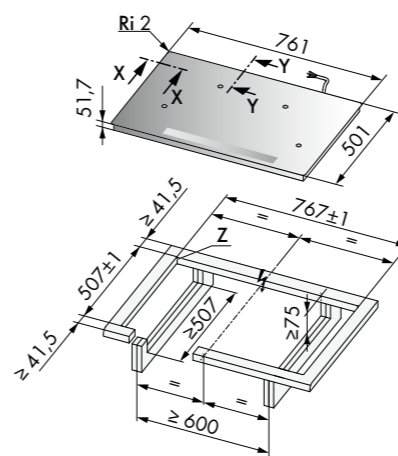
Dettaglio dimensioni

Y-Y



Dimensioni prodotti/vano incasso

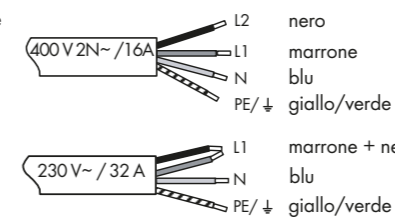
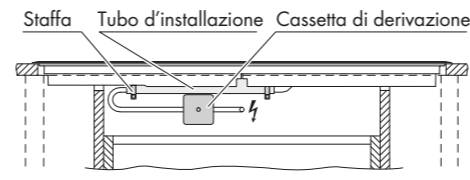
Installazione a filo



ATTENZIONE:
per la corretta circolazione dell'aria,
le specifiche richieste per la progettazione del vano incasso
nelle installazioni senza lamiera protettiva ed in quelle con lamiera protettiva,
sono riportate rispettivamente a pag. 74-75 e a pag. 76-77

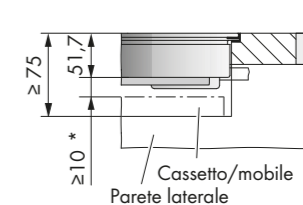
Dettaglio sezione cavo alimentazione bifase e monofase

Apparecchio dotato di cavo di collegamento che deve essere allacciato ad una cassetta di derivazione.

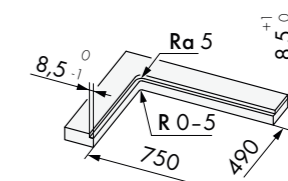


Dettaglio dimensioni

Y-Y

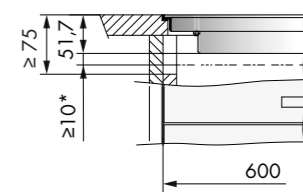


Z



*Lasciare le fessure libere per garantire gli spazi di aerazione

X-X



*Lasciare le fessure libere per garantire gli spazi di aerazione

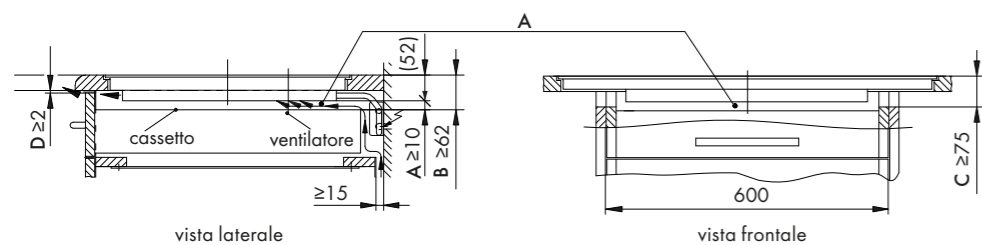
INSTALLAZIONE SENZA LAMIERA DI PROTEZIONE PER UNA VENTILAZIONE OTTIMALE DEI PIANI A INDUZIONE

Legenda:

- A. Spazio necessario per la ventilazione al di sotto del piano cottura
- B. Spazio necessario sotto al piano di lavoro per l'installazione e la ventilazione
- C. Sezione necessaria per lo smontaggio verso il basso nelle installazioni a filo
- D. Fessura d'aria lungo tutta la larghezza del mobile
- E. Sezioni necessarie nelle pareti laterali a destra e sinistra per la ventilazione del piano cottura

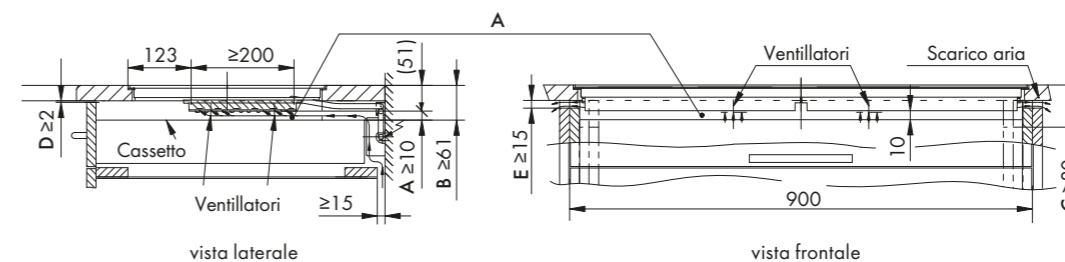
Piani cottura:

ZONEFLEX V4000 I804 CTI4T84ZFMSSOLD - ZONEFLEX V4000 I604 CTI4T64ZFMSSOLD - MAXIFLEX V2000 I804 CTI2T84MESOD



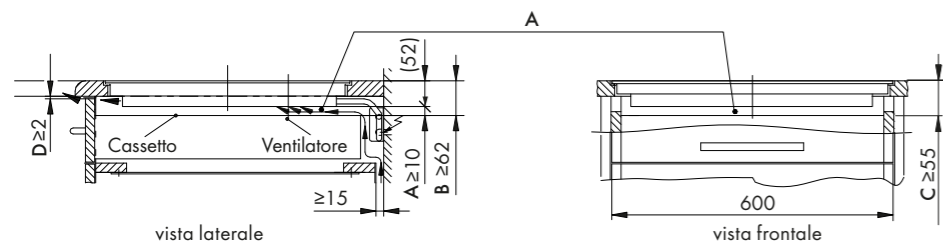
Piano cottura:

MAXIFLEX IN LINEA V4000 I904 CTI4T9P4MSD



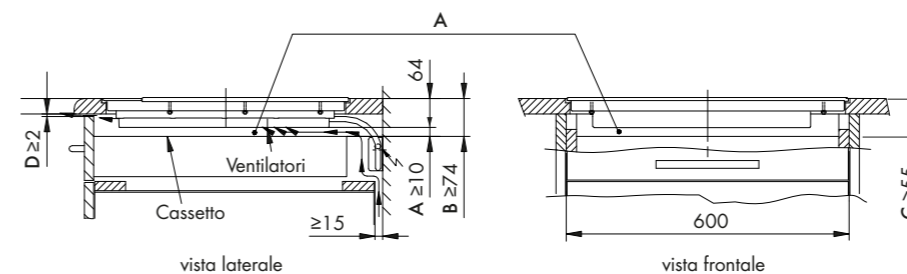
Piani cottura:

MAXIFLEX V4000 I402 CTI4T42MMSD - MAXIFLEX V4000 I604 CTI4T64MMSOLD - MAXIFLEX V4000 I302 CTI4T32MMSD



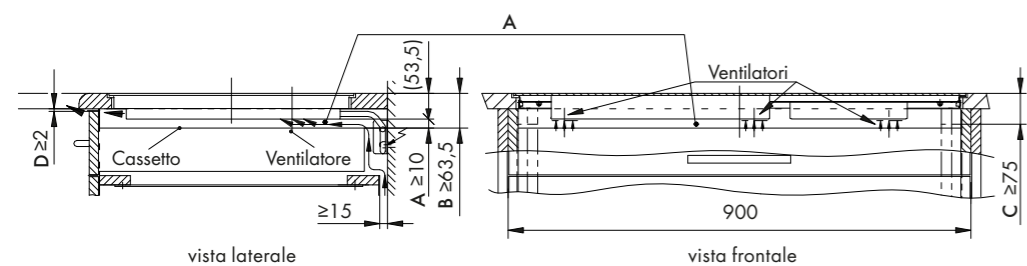
Piano cottura:

TEPPAN YAKI CTI6T4Y1MSD



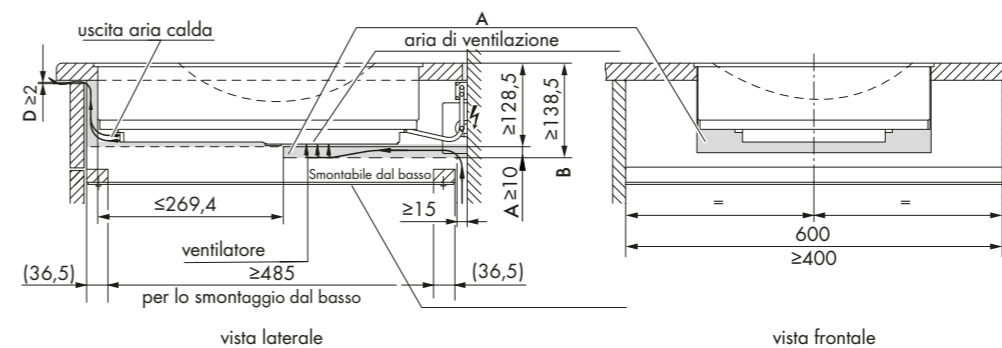
Piano cottura:

MAXIFLEX V6000 I905 CTI6T95MMSOLD



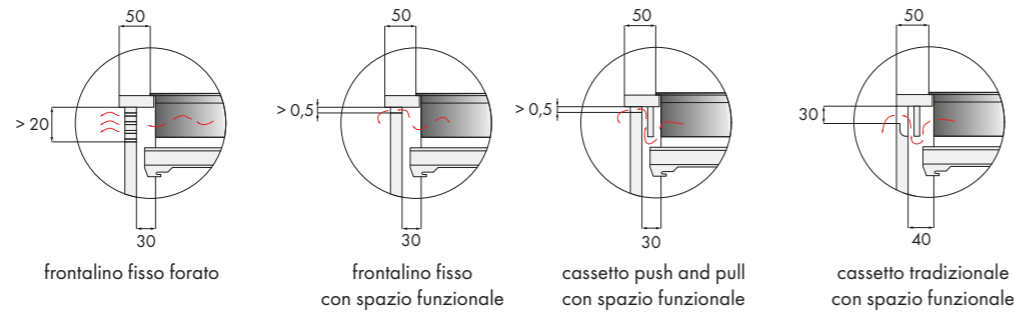
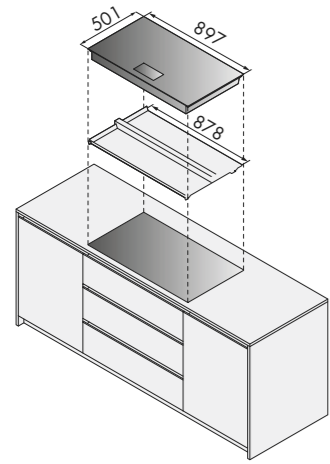
Piano cottura:

WOK CTI6T4W1ESD

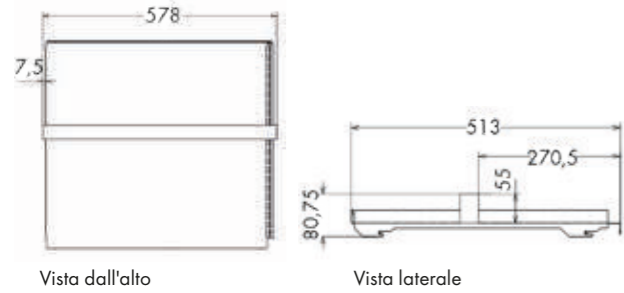


INSTALLAZIONE CON LAMIERA DI PROTEZIONE PER UNA VENTILAZIONE OTTIMALE DEI PIANI A INDUZIONE

Suggerimenti per la progettazione del mobile per una corretta circolazione dell'aria con piano cottura e lamiera di protezione

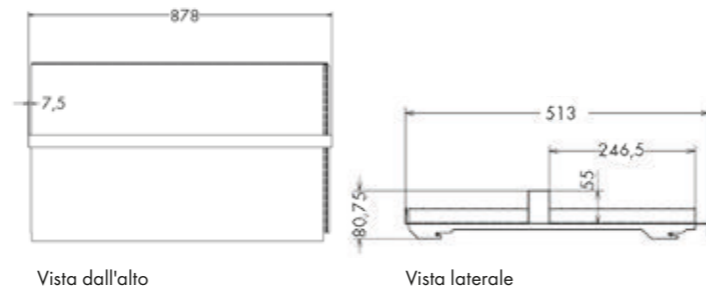


Dimensioni lamiera per base da 600 mm (H61083):



Vista dall'alto Vista laterale

Dimensioni lamiera per base da 900 mm (H61085):



Vista dall'alto Vista laterale

Codice	Descrizione	Iva Esclusa	Iva Inclusa
H61083	Lamiera protettiva per base da 600 mm	€ 135,00	€ 164,70

Codice	Descrizione	Iva Esclusa	Iva Inclusa
H61085	lamiera protettiva per base da 900 mm	€ 135,00	€ 164,70

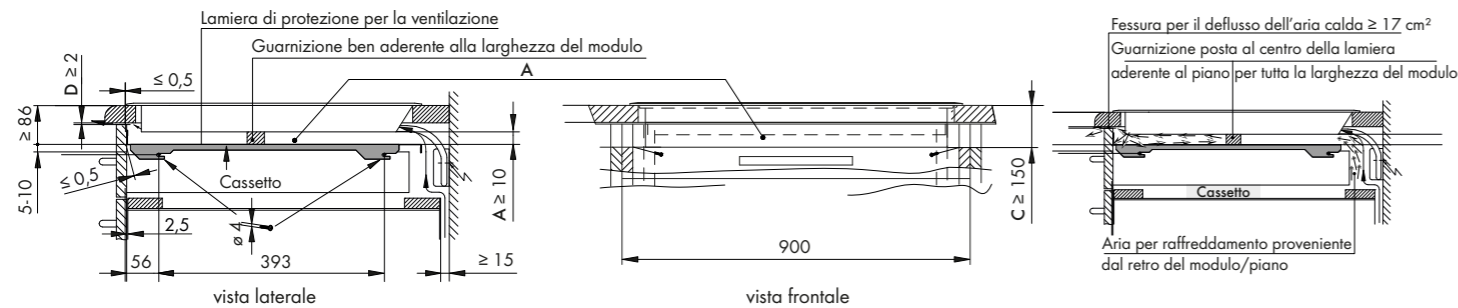
Legenda:

A. Spazio necessario per la ventilazione al di sotto del piano cottura
 B. Spazio necessario sotto al piano di lavoro per l'installazione e la ventilazione

C. Sezione necessaria per lo smontaggio verso il basso nelle installazioni a filo
 D. Fessura d'aria lungo tutta la larghezza del mobile
 E. Sezioni necessarie nelle pareti laterali a destra e sinistra per la ventilazione del piano cottura

Piano cottura:

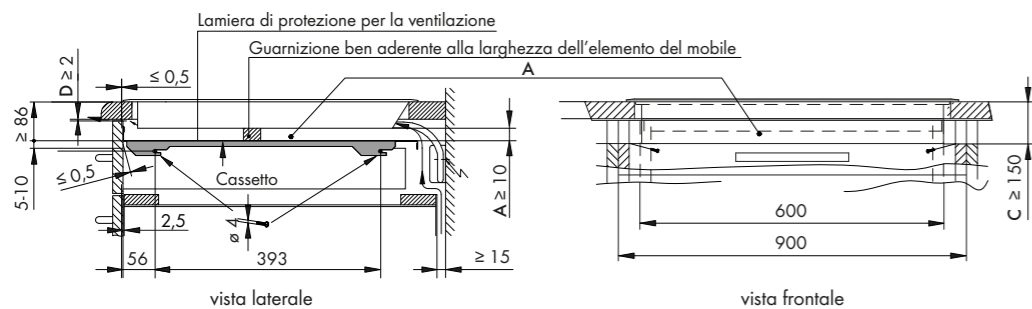
FULLFLEX V6000 I906 CTI6T96FKTFHD (lamiera H61085)



vista laterale dettaglio

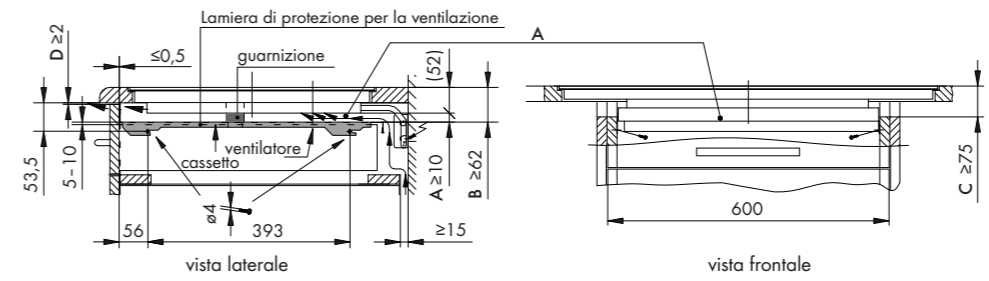
Piano cottura:

FULLFLEX V6000 I705 CTI6T75FKTFHD (lamiera H61085/H61083)



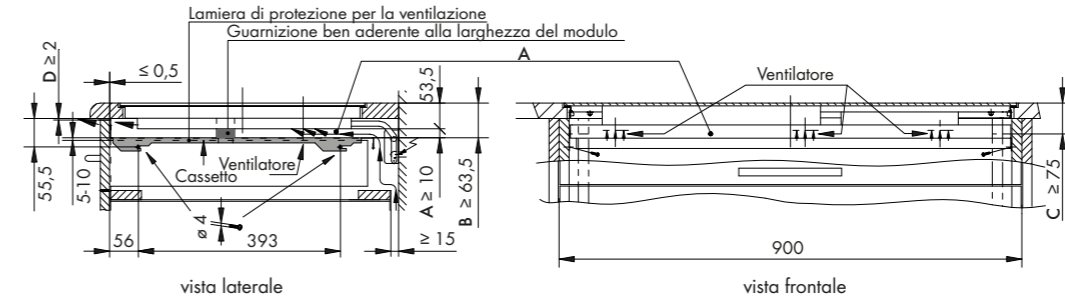
Piano cottura:

ZONEFLEX V4000 I804 CTI4T84ZFMSOLD (lamiera H61085/H61083) - ZONEFLEX V4000 I604 CTI4T64ZFMSOLD (lamiera H61083)
 MAXIFLEX V2000 I804 CTI2T84MESOD (lamiera H61085/H61083)



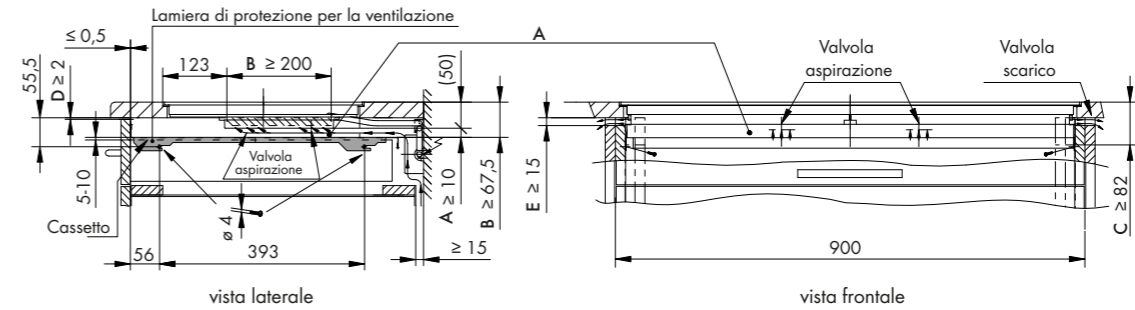
Piano cottura:

MAXIFLEX V6000 I905 CTI6T95MMSOLD (lamiera H61085)



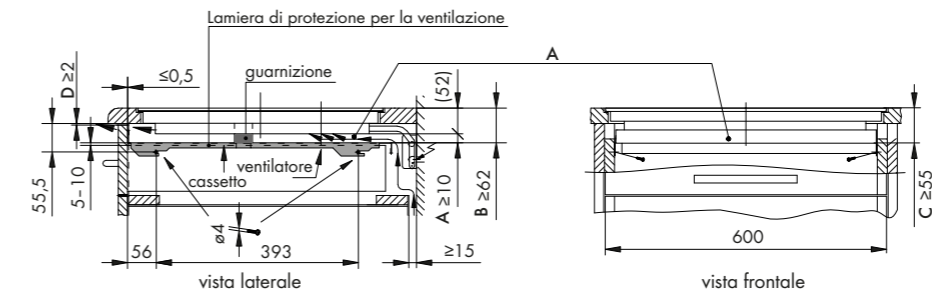
Piano cottura:

MAXIFLEX IN LINEA V4000 I904 CTI4T9P4MSD (lamiera H61085)



Piano cottura:

MAXIFLEX V4000 I402 CTI4T42MMSD (lamiera H61083) - MAXIFLEX V4000 I604 CTI4T64MMSOLD (lamiera H61083)
 MAXIFLEX V4000 I302 CTI4T32MMSD (lamiera H61083)



Piano cottura:

TEPPAN YAKI CTI6T4Y1MSD (lamiera H61083)

