

## ABBATTITORE DI TEMPERATURA DA INCASSO W45SE FINITURA A SPECCHIO NERO O PLATINO



Specchio nero

Codice	Descrizione	Iva Esclusa	Iva Inclusa
W45SEN	Abbattitore da incasso finitura V-ZUG vetro a specchio nero	€ 3.550,00	€ 4.331,00

### Dimensioni

456x595x575 mm (AxLxP) porta inclusa  
450x558x550 mm (AxLxP) porta esclusa  
178x455x349 mm (AxLxP) cavità interna  
Dimensioni imballo: 620x680x590 mm

### Caratteristiche

Capacità 26 litri  
Peso lordo 55 kg  
Finitura esterno in vetro a specchio nero o platino  
Finitura interno in acciaio AISI 304 tela di lino anti graffio  
Display touch screen 4,3 pollici  
Cerniera porta SoftClose con apertura a ribalta  
Temperature da -40 °C a +85 °C  
3 livelli, 10 funzioni  
160 programmi automatici con e senza sonda al cuore  
Ventilazione regolabile da 25% a 100%  
Ventilazione posteriore per utilizzo contemporaneo su due livelli

### Programmi

Abbattimento  
Surgelazione  
Lievitazione  
Decongelamento  
Conservazione  
Cioccolato  
Yogurt  
Raffredda bottiglie  
Essiccazione  
Cottura a bassa temperatura  
160 programmi automatici con e senza sonda al cuore

### Dotazione

Sonda termometrica, 2 griglie, distanziale per essiccazione, spray cleaner

### Dati allacciamento

Resa frigorifera: 900 W  
Rumorosità fase di surgelazione: 54 dB  
Rumorosità funzioni calde: 32 dB  
Alimentazione: 220-240 V/50 Hz  
Assorbimento massimo: 550 W - 2,8 A  
Gas refrigerante: R290 gwp 3  
Cavo collegamento elettrico con spina schuko: 3,8 metri



Teglia inox GN2/3	Teglia inox GN1/2	Teglia inox forata 10/10	Stampo silicone 01	Stampo silicone 02	Stampo silicone 04
dim. in mm	dim. in mm	dim. in mm	dim. in mm	dim. in mm	dim. in mm
325x353x40	325x265x40	448x325x12	300x175x25	300x175x25 mm	300x175x25 mm

### Accessori da ordinare separatamente per tutti i modelli:

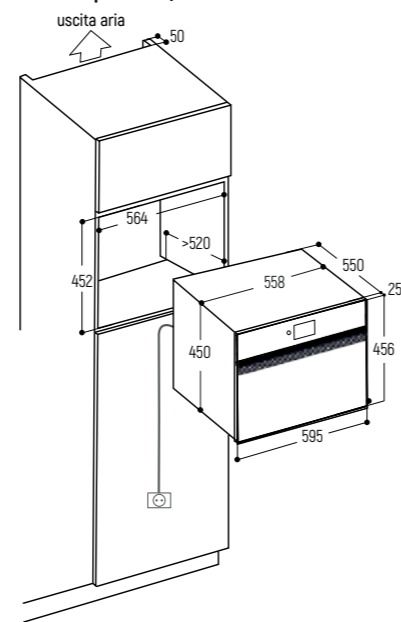
Codice	Descrizione	Iva Esclusa	Iva Inclusa
032112302001	Teglia inox GN2/3	€ 42,00	€ 51,24
0273325265	Teglia inox GN1/2	€ 30,00	€ 36,60
0273448325	Teglia inox forata 10/10	€ 48,00	€ 58,56
0331301810	stampo silicone 01 - dim: 15x30 ml	€ 19,00	€ 23,18
0331301820	stampo silicone 02 - dim: 6x52 ml	€ 19,00	€ 23,18
0331301840	stampo silicone 04 - dim: 6x 133 ml	€ 25,00	€ 30,50



Specchio platino

Codice	Descrizione	Iva Esclusa	Iva Inclusa
W45SEP	Abbattitore da incasso finitura V-ZUG vetro a specchio platino	€ 3.600,00	€ 4.392,00

### Dimensioni prodotti/vano incasso



\*Spessore anta 25 mm: in caso di installazioni combinate, verificare lo spessore delle porte e delle ante degli elettrodomestici e/o mobili adiacenti per avere lo stesso allineamento

### Installazioni combinate

Se l'abbattitore viene affiancato ai forni V-ZUG altezza 45 cm, non sarà possibile ottenere l'allineamento perfetto con l'altezza della porta del forno.  
Si consiglia quindi l'installazione a colonna di unità sovrapposte o in colonne non affiancate.

### Installazioni possibili a colonna abbattitore/forni



### Installazioni possibili affiancate abbattitore/forni/Pure Water



### Attenzione:

nelle installazioni a colonna bisogna inserire, dietro il forno V-ZUG, un profilo di 2/3 mm di spessore per allineare perfettamente la porta del forno alla porta dell'abbattitore. Per un allineamento perfetto bisogna quindi aumentare la profondità del forno di 2/3 mm.

## ABBATTITORE DI TEMPERATURA DA INCASSO W60SE FINITURA A SPECCHIO NERO



Specchio nero

Codice	Descrizione	Iva Esclusa	Iva Inclusa
W60SEN	Abbattitore da incasso finitura V-ZUG vetro a specchio nero	€ 3.750,00	€ 4.575,00

### Dimensioni

597x595x575 mm (AxLxP) porta inclusa  
583x558x550 mm (AxLxP) porta esclusa  
308x455x349,5 mm (AxLxP) cavità interna  
Dimensioni imballo: 718x620x680

### Caratteristiche

Capacità 45 litri  
Peso lordo 60 kg  
Finitura esterno in vetro a specchio nero  
Finitura interno in acciaio AISI 304 tela di lino anti graffio  
Display touch screen 4,3 pollici  
Cerniera porta SoftClose con apertura a ribalta  
Temperature da -40 °C a +85 °C  
4 livelli, 10 funzioni  
160 programmi automatici con e senza sonda al cuore  
Ventilazione regolabile da 25% a 100%  
Ventilazione posteriore per utilizzo contemporaneo su due livelli

### Programmi

Abbattimento  
Surgelazione  
Lievitazione  
Decongelamento  
Conservazione  
Cioccolato  
Yogurt  
Raffredda bottiglie  
Essiccazione  
Cottura a bassa temperatura  
160 programmi automatici con e senza sonda al cuore

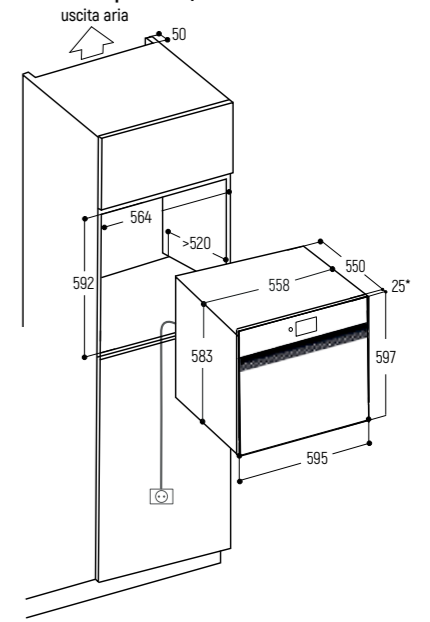
### Dotazione

Sonda termometrica, 3 Griglie  
Distanziale per essiccazione, Spray cleaner

### Dati allacciamento

Resa frigorifera: 900 W  
Rumorosità fase di surgelazione: 62 dB  
Rumorosità funzioni calde: 38 dB  
Alimentazione: 220-240 V/50 Hz  
Assorbimento massimo: 550 W - 2,8 A  
Gas refrigerante: R290 gwp 3  
Cavo collegamento elettrico con spina schuko: 3,8 metri

### Dimensioni prodotti/vano incasso



\*Spessore anta 25 mm: in caso di installazioni combinate, verificare lo spessore delle porte e delle ante degli elettrodomestici e/o mobili adiacenti per avere lo stesso allineamento

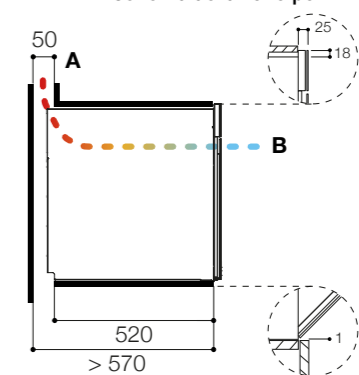
### Installazioni combinate

Se l'abbattitore viene affiancato ai forni V-ZUG altezza 45 cm, non sarà possibile ottenere l'allineamento perfetto con l'altezza della porta del forno.  
Si consiglia quindi l'installazione a colonna di unità sovrapposte o in colonne non affiancate.

### Installazioni non possibili abbattitore/forni/Pure Water (disallineamento di 5 mm)



### Schema aerazione per W45SE e W60SE



A: Per il ricircolo dell'aria è necessario un canale di dimensioni minime di 50 mm nella parte superiore del vano incasso.

B: Flusso d'aria con aspirazione frontale ed espulsione nella parte posteriore dell'abbattitore

Nota importante: assicurare un deflusso d'aria di min. 280 cm<sup>2</sup>