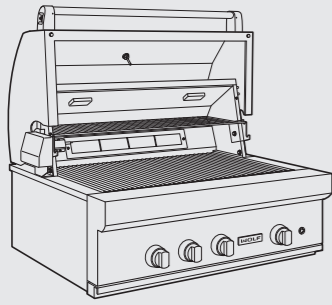


## Barbecue a gas (914 mm)

### Modello ICBOG36

barbecue a gas



Modello Euro Iva esclusa

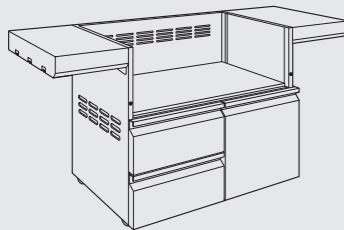
ICBOG36 (gas naturale)	€ 10.250
ICBOG36-LP (gas liquido)	€ 10.250

Caratteristiche	
Larghezza	914 mm
Altezza	686 mm
Profondità	762 mm
Potenza bruciatori	2x7,3 kW
Potenza bruciatore ad infrarossi	7,3 kW
Potenza girarrosto	4,1 kW
Peso lordo	112 kg

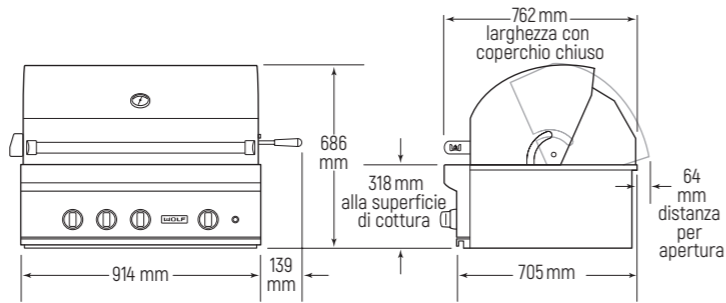
Dati per allacciamento	
Alimentazione	220-240 V 50-60 Hz
Assorbimento	0,20 kW-16 A
Potenza/pressione gas naturale	12,5 mbar
Potenza/pressione gas liquido (LP)	25 mbar
Cavo collegamento elettrico con spina schuko	1500 mm
Uscita 1/2" NPT (UNI 7/1-14) maschio	
Predisporre tubo gas ø 19 mm	

CART36 € 3.000

Caratteristiche	
Larghezza	914 mm
Altezza	927 mm
Profondità	705 mm
Peso lordo	84 kg



### Dimensioni d'ingombro

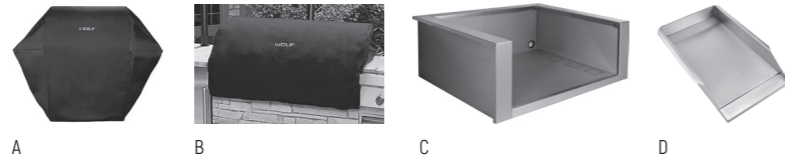


### Accessori

Descrizione	Codice	Euro Iva esclusa
Telo di copertura per modello freestanding su CART36	830735	€ 550
B. Telo di copertura per modello da incasso	830734	€ 280
C. Vasca isolante (Liner)	814106	€ 1.975
D. Griglia teppanyaki	825199	€ 910
Kit manopole nere	827354	€ 190
Kit inversione a destra motorino girarrosto	819434	€ 95

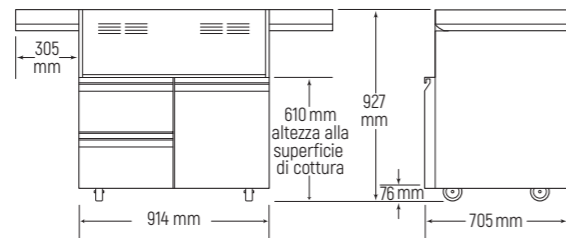
Un kit di manopole rosso Wolf viene fornito insieme al barbecue. Sono disponibili su richiesta le manopole nere da richiedere in fase d'ordine.

**Nota:** per la versione da incasso sono disponibili come accessori ante e cassetti in acciaio (pag. 278-281).



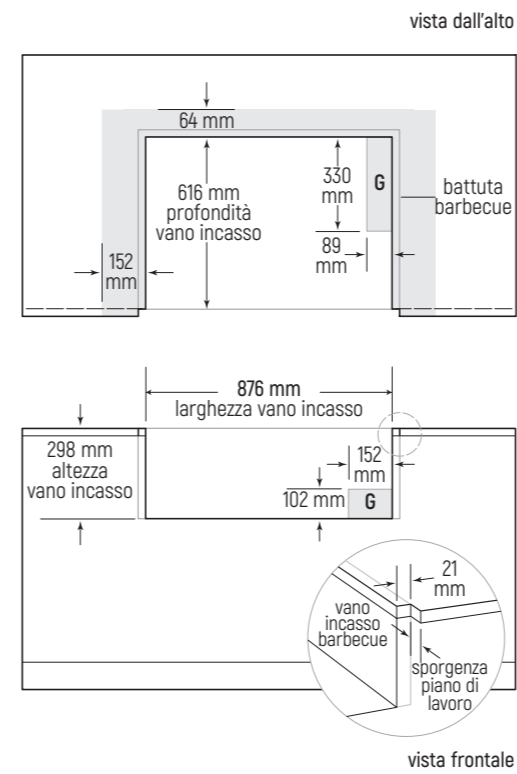
### Dimensioni per l'installazione freestanding su mobiletto con ruote

Per una maggiore praticità è possibile installare il barbecue su un apposito mobiletto CART36.



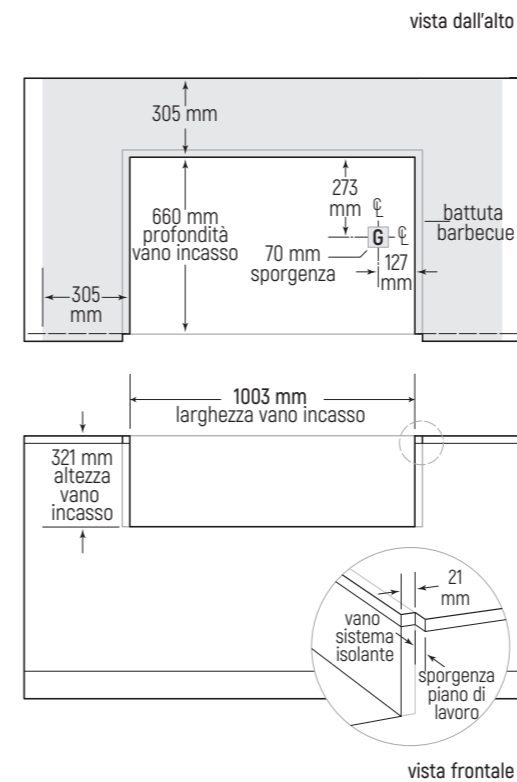
ingombro massimo con porta aperta 559 mm

### Dimensioni vano incasso per installazioni su piano ignifugo



### Dimensioni vano incasso per installazioni su piano non ignifugo

Utilizzare accessorio liner codice 814106



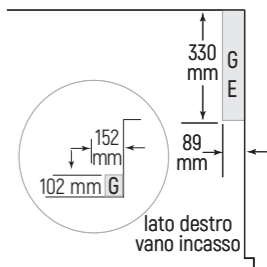
### Specifiche allacciamenti

#### Allacciamento gas ed elettrico

Le dimensioni indicate per il vano incasso sono calcolate in base alla predisposizione dell'allacciamento elettrico e del gas nelle posizioni sotto descritte.

Posizionare la presa di corrente in un punto raggiungibile dal cavo di alimentazione.

vista dall'alto



### Informazioni sull'installazione

Le aree ombreggiate indicano la distanza minima da eventuale materiale infiammabile. Eventuale materiale infiammabile non deve essere posto in quest'area.

Per installazioni su piano non ignifugo è necessario utilizzare un'apposita vasca isolante in acciaio disponibile come accessorio per la protezione del mobile qualora il materiale del mobile non fosse resistente al calore (cod. 814106).