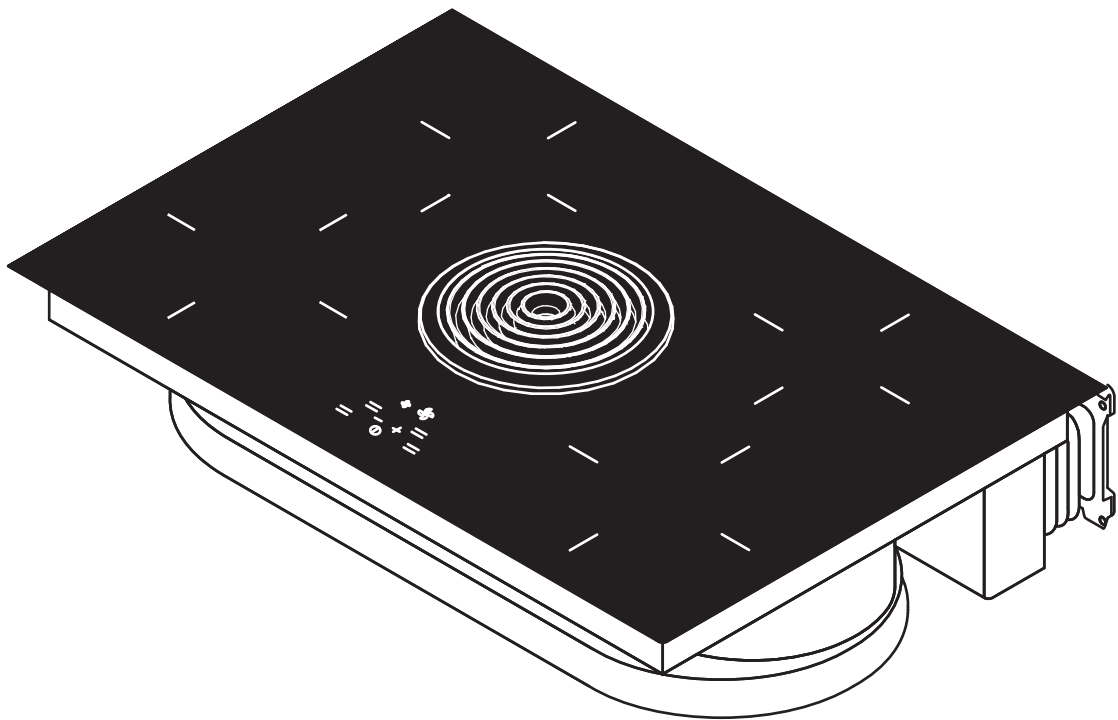


IT Istruzioni per l'uso e il montaggio BHA, BHU

Piano di cottura Hyper in vetroceramica con
aspiratore per piano di cottura



BHASUMIT-002

Istruzioni per l'uso e il montaggio:

Originale

Traduzione

Produttore

BORA Vertriebs GmbH & Co KG
Prof.-Dr.-Anton-Kathrein-Straße 3
6342 Niederndorf
Austria

Contatti
T +43 (0) 5373/62250-0
info@bora.com
www.bora.com

Se non espressamente consentito, non sono ammesse la comunicazione e la duplicazione dei presenti allegati, così come il riutilizzo e la diffusione dei loro contenuti.

© BORA Vertriebs GmbH & Co KG

Tutti i diritti riservati.

Indice

1	Generalità	4	7.1.6	Spegnimento della zona di cottura.....	29
			7.1.7	Osservare l'indicatore del calore residuo	29
2	Sicurezza	6	7.1.8	Utilizzo dell'avvio cottura automatico	29
2.1	Indicazioni di sicurezza generali	6	7.1.9	Uso della funzione Timer	30
2.2	Indicazioni di sicurezza relative ai comandi.....	7	7.1.10	Accensione/spegnimento sicurezza bambini ...	31
2.3	Indicazioni di sicurezza per il montaggio.....	10	7.2	Uso dell'aspiratore per piano di cottura	31
2.4	Indicazioni di sicurezza su smontaggio e smaltimento	11	7.2.1	Accensione dell'aspiratore per piano di cottura.....	31
2.5	Indicazioni di sicurezza per i pezzi di ricambio	11	7.2.2	Impostazione del livello di ventilazione	32
2.6	Uso conforme.....	11	7.2.3	Attivazione del ritardo di arresto automatico ...	32
			7.2.4	Spegnimento dell'aspiratore per piano di cottura	32
3	Dati tecnici	12	7.3	Osservare l'indicatore assistenza filtro.....	32
			7.4	Risparmio energetico	32
4	Marchatura relativa al consumo energetico	13	8	Pulizia e cura	33
5	Descrizione apparecchio	14	8.1	Detergenti	33
5.1	Struttura.....	14	8.2	Cura del piano di cottura.....	33
5.2	Pannello di comando e principio di funzionamento.....	15	8.3	Pulizia del piano di cottura	33
5.3	Principio di funzionamento	16	8.4	Pulire l'aspiratore per piano di cottura.....	34
5.3.1	Livelli di potenza.....	16	8.4.1	Smontare la bocca di aspirazione e il filtro antigrasso in acciaio inox.....	34
5.3.2	Livello Power	16	8.4.2	Pulire la bocca di aspirazione e il filtro antigrasso in acciaio inox.....	34
5.3.3	Funzioni Timer	16	8.4.3	Montare il filtro antigrasso in acciaio inox e la bocca di aspirazione	34
5.3.4	Pentole e tegami idonei.....	17	8.5	Pulire la cassetta di convogliamento	34
5.3.5	Livello Power	17	8.5.1	Aprire la cassetta di convogliamento	34
5.3.6	Ritardo di arresto automatico	17	8.5.2	Chiudere la cassetta di convogliamento	35
5.4	Dispositivi di sicurezza	17	8.6	Sostituire il filtro al carbone attivo	35
5.4.1	Indicatore del calore residuo.....	17	9	Eliminazione dei guasti	37
5.4.2	Funzione spegnimento automatico ritardato della zona di cottura	17	10	Messa fuori esercizio, smontaggio e smaltimento	38
5.4.3	Protezione dal surriscaldamento delle zone di cottura.....	17	10.1	Messa fuori esercizio.....	38
5.4.4	Spegnimento automatico con azionamento continuo dei tasti	17	10.2	Smontaggio	38
5.4.5	Protezione bambini.....	17	10.3	Smaltimento ecologico.....	38
6	Montaggio	18	11	Garanzia, assistenza ai clienti e pezzi di ricambio	39
6.1	Controllare il materiale in dotazione	18	11.1	Garanzia	39
6.2	Utensileria e mezzi ausiliari.....	18	11.2	Assistenza ai clienti.....	39
6.3	Istruzioni di montaggio	18	11.3	Pezzi di ricambio	39
6.3.1	Distanze di sicurezza.....	18			
6.4	Dimensioni di taglio per il piano di cottura.....	19			
6.5	Montaggio della variante con ricircolo aria (BHU)	20			
6.6	Montare la variante con scarico dell'aria (BHA)	23			
6.6.1	Uso dell'aspiratore del piano di cottura con impianto di combustione in ambiente chiuso....	23			
6.7	Eseguire il collegamento alla rete elettrica	27			
6.8	Consegna all'utente.....	28			
7	Comandi	29			
7.1	Accensione/spegnimento del piano di cottura e zona di cottura	29			
7.1.1	Accensione della zona di cottura	29			
7.1.2	Impostazione del livello di potenza	29			
7.1.3	Modifica del livello di potenza	29			
7.1.4	Attivazione del livello di potenza	29			
7.1.5	Disattivazione anticipata del livello di potenza..	29			

1 Generalità

Gruppo target

Le presenti istruzioni per l'uso e il montaggio si rivolgono ai seguenti gruppi target:

Gruppo target	Requisiti
Utente	L' apparecchio può essere utilizzato da bambini a partire dagli 8 anni di età e da persone con ridotte capacità fisiche, sensoriali o mentali o prive della necessaria esperienza e/o conoscenza solo se adeguatamente sorvegliati o addestrati all'uso in sicurezza dell'apparecchio e se consapevoli dei rischi correlati. Sorvegliare i bambini. Rispettare scrupolosamente tutte le indicazioni di sicurezza e di avvertenza, nonché le istruzioni di manipolazione contenute nel manuale di istruzioni per l'uso.
Hobbista ambizioso	L'hobbista ambizioso può eseguire da solo tutti i lavori di falegnameria e montaggio se possiede le necessarie capacità e conoscenze specifiche. Non deve assolutamente eseguire da solo le connessioni alla rete elettrica e alla linea del gas.
Personale specializzato per il montaggio	Il personale specializzato per il montaggio deve eseguire tutti i necessari lavori di falegnameria e di montaggio nel rispetto delle norme vigenti. I collegamenti alla rete elettrica e alla linea del gas devono essere eseguiti prima della messa in funzione da personale specializzato riconosciuto dal rispettivo ente.
Personale elettricista specializzato	Il collegamento alla rete elettrica deve essere eseguito solo da un elettricista specializzato e riconosciuto. Egli dovrà assumersi anche la responsabilità di un'installazione elettrica e messa in funzione a norma.
Installatore specializzato per l'allacciamento alla linea del gas	Il collegamento alla linea del gas deve essere eseguito solo da un elettricista specializzato e riconosciuto. Egli dovrà assumersi anche la responsabilità di un'installazione e messa in funzione a norma.

Tab. 1.1 Gruppi target

INFO BORA Holding GmbH, BORA Vertriebs GmbH & Co KG, BORA APAC Pty Ltd e BORA Lüftungstechnik GmbH, denominate di seguito BORA, non sono responsabili per i danni derivanti da mancata osservanza o inosservanza della presente documentazione e dal montaggio non conforme!

Gli allacciamenti alla rete elettrica e alla linea del gas devono essere necessariamente eseguiti da personale specializzato e riconosciuto. Il montaggio deve avvenire solo nel rispetto delle norme, prescrizioni e leggi vigenti. Rispettare scrupolosamente tutte le indicazioni di sicurezza e di avvertenza, nonché le istruzioni di manipolazione contenute nel manuale di esercizio e di montaggio.

Validità delle istruzioni per l'uso e il montaggio

Il presente manuale è valido per diverse varianti di apparecchi. È pertanto possibile che qui vengano descritte singole caratteristiche di dotazione non riguardanti l'apparecchio fornito.

Ulteriore documentazione valida

Al presente manuale di istruzioni per l'uso e il montaggio è acclusa ulteriore documentazione valida, le cui indicazioni è necessario osservare.

Rispettare scrupolosamente tutte le indicazioni dell'intera documentazione inclusa nella fornitura.

INFO BORA non si assume alcuna responsabilità per i danni derivanti dalla mancata osservanza di tale documentazione!

Direttive

Questi apparecchi sono conformi alle seguenti Direttive CE:

Direttiva compatibilità elettromagnetica 2014/30/CE

Direttiva bassa tensione 2014/35/CE

Direttiva ecodesign 2009/125/CE

Direttiva Marcatura relativa al consumo energetico 2010/30/UE

Direttiva RoHS 2011/65/CE

Direttiva RAEE 2012/19/CE

Rappresentazione delle informazioni

Per consentire un lavoro rapido e sicuro con le presenti istruzioni, verranno utilizzate formattazioni, numerazioni, simboli, indicazioni di sicurezza, concetti e abbreviazioni uniformi.

Le istruzioni di manipolazione sono contrassegnate da una freccia.

► Eseguire tutte le istruzioni di manipolazione sempre nella sequenza indicata.

Gli elenchi numerati sono contrassegnati da un simbolo quadrato all'inizio della riga.

■ Elenco numerato 1

■ Elenco numerato 2

INFO Un'informazione rimanda a particolarità da osservare scrupolosamente.

Indicazioni di sicurezza e avvertenze

Le indicazioni di sicurezza e avvertenze in questo manuale sono evidenziate da simboli e parole chiave.

Le indicazioni di sicurezza e avvertenze sono strutturate come segue:

**SIMBOLO DI AVVERTENZA E
PAROLA DI SEGNALAZIONE!**
Tipo e fonte del pericolo
Conseguenze in caso di mancata
osservanza

► Misure di difesa dai pericoli

Al riguardo, vale quanto segue:

- Il simbolo di avvertenza indica un pericolo.
- La parola di segnalazione indica la gravità del pericolo.

Simboli di avvertenza	Parola di segnalazione	Rischio
	Pericolo	Indica una situazione direttamente pericolosa, che può dare luogo a decesso o gravi lesioni in caso di mancata osservanza delle avvertenze.
	Avvertenza	Indica una situazione potenzialmente pericolosa, che può dare luogo a decesso o gravi lesioni in caso di mancata osservanza delle avvertenze.
	Attenzione	Indica una situazione potenzialmente pericolosa, che può dare luogo a lesioni lievi o moderate in caso di mancata osservanza delle avvertenze.
–	Attenzione	Indica una situazione che può dare luogo a danni materiali in caso di mancata osservanza delle avvertenze.

Tab. 1.2 Significato dei simboli di avvertenza e parole di segnalazione

2 Sicurezza

2.1 Indicazioni di sicurezza generali

INFO Il prodotto è conforme alle indicazioni di sicurezza prescritte. L'utente è responsabile per la pulizia, cura e impiego sicuro dell'apparecchio. L'uso non conforme può dare luogo a lesioni personali e danni materiali.

- Il manuale di esercizio e le istruzioni per il montaggio contengono importanti indicazioni per il montaggio e il funzionamento. In tal modo ci si protegge da eventuali lesioni e si evitano danni al prodotto. Sul retro di questo manuale di esercizio e istruzioni per il montaggio sono riportati i dati di contatto per ulteriori informazioni, domande relative ad applicazioni e uso.
- Il concetto di apparecchio viene utilizzato per il piano di cottura, l'aspiratore per piano di cottura o piano di cottura con aspiratore per piano di cottura.
- ▶ Leggere completamente il manuale di esercizio e di montaggio prima di mettere in funzione l'apparecchio.
- ▶ Conservare il presente manuale di esercizio e le istruzioni per il montaggio sempre a portata di mano, al fine di poterli consultare in caso di necessità.
- ▶ Consegnare il manuale di esercizio e istruzioni per il montaggio al successivo possessore in caso di vendita del apparecchio.
- ▶ Eseguire tutti i lavori con la massima attenzione e coscienziosità.
- ▶ Dopo il disimballaggio, controllare l'apparecchio per evidenziare eventuali danni.
- ▶ Non connettere un apparecchio danneggiato.
- ▶ Utilizzare l'apparecchio solo dopo la completa esecuzione del montaggio, per garantire l'uso sicuro.
- ▶ Assicurarsi di non toccare le piastre di cottura surriscaldate.
- ▶ Evitare una cottura eccessiva.
- ▶ Osservare l'indicatore del calore residuo.
- ▶ Dopo l'uso spegnere l'apparecchio. Non fare affidamento sul riconoscimento pentola.
- ▶ Tenere lontani gli animali domestici dall'apparecchio.

Funzionamento con ricircolo aria

INFO Nel corso di ogni procedimento di cottura, durante la cottura nell'aria viene emessa ulteriore umidità.

INFO Il funzionamento con ricircolo aria rimuove solo poca umidità dal vapore di cottura.

- ▶ Con il ricircolo di aria, provvedere a un afflusso sufficiente di aria fresca, ad es. aprendo una finestra.
- ▶ Garantire un clima ambientale normale e piacevole (45-60% di umidità ambientale), tramite l'apertura di normali aperture di aerazione o l'uso di sistemi di aerazione dell'ambiente abitativo.
- ▶ Dopo l'uso con ricircolo d'aria, commutare l'aspiratore del piano di cottura per circa 15 a un livello inferiore o attivare il ritardo di arresto automatico.

In presenza di bambini e persone disabili

- L'apparecchio può essere utilizzato da bambini a partire dagli 8 anni di età e da persone con ridotte capacità fisiche, sensoriali o mentali o prive della necessaria esperienza e/o conoscenza solo se adeguatamente sorvegliati o addestrati all'uso in sicurezza dell'apparecchio e se consapevoli dei rischi correlati.
- Sorvegliare i bambini che sostano nelle vicinanze dell'apparecchio.
- Impedire ai bambini di giocare con l'apparecchio.
- Utilizzare la sicurezza bambini per evitare che i bambini possano inavvertitamente accendere il piano di cottura o modificarne le impostazioni.
- ▶ Non conservare oggetti che potrebbero interessare ai bambini nei pensili al di sopra o dietro l'apparecchio. In caso contrario, i bambini potrebbero essere indotti ad arrampicarsi sull'apparecchio per raggiungerli.
- ▶ Tenere lontani i bambini e altre persone dalle piastre di cottura surriscaldate.

Modifiche eseguite in proprio

A causa di modifiche eseguite in proprio potrebbero

originarsi pericoli in collegamento con l'apparecchio.

- ▶ Non eseguire modifiche all'apparecchio.

Pulizia e cura

Pulire regolarmente l'apparecchio.

Lo sporco può creare danni o formazione di cattivi odori.

Rimuovere lo sporco immediatamente.

- I lavori di pulizia e cura non devono essere eseguiti dai bambini, a meno che non vengano costantemente sorvegliati.
- ▶ Per la pulizia non utilizzare un pulitore a vapore. Il vapore potrebbe provocare un cortocircuito alle parti sotto tensione e dare luogo a danni materiali (v. cap. Pulizia e cura).
- ▶ Non collocare stoviglie surriscaldate nell'area del campo comandi per non danneggiare le componenti elettroniche sottostanti.
- ▶ Durante la pulizia evitare l'infiltrazione di acqua all'interno dell'apparecchio. Utilizzare esclusivamente un panno umido. Non spruzzare acqua sull'apparecchio. L'infiltrazione di acqua può causare danni!
- ▶ Pulire il piano di cottura possibilmente subito dopo la cottura.
- ▶ Pulire il piano di cottura solo quando è freddo.
- ▶ Per la pulizia utilizzare esclusivamente detergenti non abrasivi, per evitare graffi e abrasioni sulla superficie.
- ▶ Assicurarsi che il fondo della stoviglia e la zona di cottura siano asciutte e pulite.
- ▶ Sollevare sempre le stoviglie di cottura (non trascinarle!), per evitare graffi e abrasioni sulla superficie.
- ▶ Non collocare stoviglie di cottura surriscaldate sulla bocca di aspirazione dell'aspiratore per piano di cottura.
- ▶ Assicurarsi di non toccare il margine della bocca di aspirazione con stoviglie di cottura surriscaldate.

2.2 Indicazioni di sicurezza relative ai comandi

Piano di cottura



PERICOLO!

Pericolo di incendio a causa di piano di cottura non sorvegliato!

L'olio o il grasso possono riscaldarsi rapidamente e incendiarsi.

- ▶ Non riscaldare mai olio o grasso senza sorvegliarli.
- ▶ Non spegnere mai l'olio o il grasso incendiato con acqua.
- ▶ Soffocare il fuoco, ad es. con un coperchio



PERICOLO!

Pericolo di esplosione derivante da liquidi infiammabili!

I liquidi infiammabili nelle vicinanze del piano di cottura possono esplodere e causare gravi lesioni.

- ▶ Non collocare materiali infiammabili nelle vicinanze del campo di cottura.



PERICOLO!

Pericolo di folgorazione!

Le incrinature, crepe o rotture della vetroceramica possono danneggiare l'elettronica sottostante. Ciò può dare luogo a folgorazione.

- ▶ In presenza di incrinature, crepe o rotture della vetroceramica, spegnere immediatamente il piano di cottura.
- ▶ Disconnettere l'apparecchio dalla rete elettrica con sicurezza tramite interruttori magnetotermici, fusibili, interruttori automatici o relè.



AVVERTENZA!
Pericolo di ustioni dovute al piano di cottura surriscaldato!

Il piano di cottura e le parti esposte si surriscaldano durante l'uso. Dopo lo spegnimento della zona di cottura, è necessario il raffreddamento sotto i 60 °C. Il contatto con superfici surriscaldate può provocare gravi ustioni.

- ▶ Non toccare il piano di cottura surriscaldato.
- ▶ Tenere lontani i bambini dal piano di cottura surriscaldato o sorvegliarli costantemente.



AVVERTENZA!
Pericolo di incendio dovuto a oggetti poggiati sulla superficie di cottura!

Il piano di cottura e le parti esposte sono surriscaldati con una zona di cottura accesa e durante la fase di raffreddamento. Gli oggetti poggiati sul piano di cottura potrebbero surriscaldarsi e incendiarsi.

- ▶ Non poggiare oggetti sul piano di cottura.



AVVERTENZA!
Pericolo di ustioni dovuto a oggetti surriscaldati!

Il piano di cottura e le parti esposte sono surriscaldati con una zona di cottura accesa e durante la fase di raffreddamento. Gli oggetti (coperchio, copertura dell'aspiratore per piano di cottura) che si trovano sul piano di cottura si surriscaldano rapidamente e possono provocare gravi ustioni.

- ▶ Non poggiare oggetti sul piano di cottura.
- ▶ Utilizzare accessori idonei (presine, guanto da cucina).



AVVERTENZA!
Pericolo di ustioni dovute a stoviglie da cucina surriscaldate!

I manici sporgenti dalla superficie di lavoro invitano i bambini ad afferrarli.

- ▶ Non ruotare i manici di tegami e padelle lateralmente sulla superficie di lavoro in modo che sporgano al di fuori.
- ▶ Impedire che i bambini possano tirarsi addosso pentole e padelle bollenti.
- ▶ Uno speciale dispositivo di sicurezza bambini per i fornelli (disponibile nei negozi specializzati) riduce il pericolo.



AVVERTENZA!
Pericolo di ustioni!

I liquidi presenti fra la zona di cottura e il fondo del tegame possono provocare ustioni cutanee in caso di formazione di vapore.

- ▶ Assicurarsi che la zona di cottura e il fondo del tegame siano sempre asciutti.

ATTENZIONE!
Danni dovuti a oggetti duri e appuntiti!

Gli oggetti duri e appuntiti possono danneggiare la vetroceramica del campo di cottura.

- ▶ Non utilizzare la superficie del piano di cottura come piano di lavoro.
- ▶ Non utilizzare oggetti duri e appuntiti mentre si lavora al piano di cottura.

ATTENZIONE!
Danni derivanti da sostanze contenenti zucchero e sale!

Le sostanze contenenti zucchero, sale, nonché i succhi caduti sulla zona di cottura bollente possono danneggiarla.

- ▶ Impedire la presenza o caduta di sostanze contenenti zucchero e sale e di succhi sulla zona di cottura bollente.
- ▶ Rimuovere immediatamente i cibi contenenti zucchero e sale e i succhi dalla zona di cottura bollente.

ATTENZIONE!**Fuoriuscita di liquidi bollenti!**

Un processo di cottura non sorvegliato può causare un'ebollizione e la fuoriuscita di liquidi bollenti.

- ▶ Il processo di cottura deve essere monitorato.
- ▶ Un processo di cottura breve deve essere sempre monitorato.

**PERICOLO!****Pericolo di incendio a causa di incrostazioni di grasso!**

La pulizia irregolare del filtro antigrasso in acciaio inox può causare un aumento di presenza di grasso nel filtro stesso. Ciò aumenta il pericolo di incendio.

- ▶ Pulire e sostituire il filtro a intervalli regolari.

Aspiratore per piano di cottura**PERICOLO!****Pericolo di morte per avvelenamento da fumi!**

L'uso di un impianto di combustione in ambiente chiuso produce gas di combustione.

Se l'aspiratore per piano di cottura viene azionato in contemporanea a un impianto di combustione in ambiente chiuso, nell'ambiente domestico potrebbero diffondersi gas di combustione velenosi (monossido di carbonio) dal camino o canale di aspirazione.

- ▶ Assicurare sempre la presenza di una sufficiente aerazione.

**ATTENZIONE!****Le parti esposte possono essere bollenti!**

L'aspiratore per piano cottura e le sue parti esposte con la zona di cottura accesa e nella fase di raffreddamento sono bollenti.

- ▶ Non appoggiare oggetti sul piano cottura.
- ▶ Utilizzare ausili idonei (presine, guantoni).

**AVVERTENZA!****Pericolo di lesioni con l'apertura del coperchio inferiore della cassetta!**

Se la ventola gira, sussiste il pericolo di lesioni.

- ▶ Spegnerne l'aspiratore per piano di cottura e il piano di cottura.
- ▶ Disattivare il fusibile.

**PERICOLO!****Pericolo di incendio da fiammeggiatura!**

Durante il funzionamento dell'aspiratore per piano di cottura vengono aspirate particelle di grasso di cottura. La fiammeggiatura delle vivande può incendiare il grasso da cucina.

- ▶ Pulire regolarmente l'aspiratore per piano di cottura.
- ▶ Non lavorare mai con fiamme libere mentre l'aspiratore per piano di cottura è in funzione.

ATTENZIONE!**Danni derivanti dal risucchio di oggetti o carta!**

Gli oggetti piccoli e leggeri, come ad es. i panni di pulizia in stoffa o carta, possono essere risucchiati dall'aspiratore per piano di cottura. Il ventilatore potrebbe danneggiarsi o potrebbe essere compromessa la funzione di scarico dell'aria.

- ▶ Non collocare oggetti o carta sull'aspiratore del piano di cottura.

ATTENZIONE!**Danni dovuti a incrostazioni di grasso e sporco!**

Le incrostazioni di grasso e sporco possono compromettere la funzionalità dell'aspiratore per piano di cottura.

- ▶ Non utilizzare mai l'aspiratore per piano di cottura senza filtro antigrasso in acciaio inox.

2.3 Indicazioni di sicurezza per il montaggio

L'installazione e il montaggio dell'apparecchio devono essere eseguiti solo da personale elettricista specializzato che conosca e rispetti le norme regionali e le ulteriori prescrizioni locali dell'ente fornitore di energia elettrica.

I lavori ai componenti elettrici devono essere eseguiti da personale elettricista specializzato.

La sicurezza elettrica dell'apparecchio è garantita solamente in presenza di impianto di terra installato a norma. Assicurarsi di aver applicato questa fondamentale misura di sicurezza.

Piano di cottura

**PERICOLO!****Pericolo di folgorazione!**

L'errata connessione dell'apparecchio alla tensione di rete può comportare il pericolo di folgorazione.

- ▶ Assicurarsi che l'apparecchio abbia un collegamento stabile alla tensione di rete.
- ▶ Assicurarsi che l'apparecchio sia connesso a un impianto di terra installato a norma.
- ▶ Assicurare la presenza di un dispositivo che consenta la disconnessione onnipolare dalla rete elettrica con un'ampiezza di apertura del contatto di almeno 3 mm (interruttori magnetotermici, fusibili, interruttori automatici, relè).

**PERICOLO!****Pericolo di folgorazione!**

Il cavo di collegamento può danneggiarsi a contatto con zone di cottura bollenti. Un cavo di collegamento danneggiato può provocare una scossa elettrica (mortale).

- ▶ Assicurarsi che il cavo di collegamento non venga a contatto con piastre di cottura bollenti.
- ▶ Assicurarsi che il cavo di collegamento non venga schiacciato né danneggiato.

**ATTENZIONE!****Danni alla schiena dovuti a pesi eccessivi!**

L'estrazione e inserimento dell'apparecchio può arrecare lesioni fisiche agli arti e al corpo, a causa di manovre errate.

- ▶ Sollevare il piano di cottura dall'imballaggio sempre con l'aiuto di un'altra persona.
- ▶ Collocare il piano di cottura nel vano del piano di lavoro sempre con l'aiuto di un'altra persona.
- ▶ Utilizzare mezzi ausiliari idonei per evitare danni e o lesioni fisiche.

Aspiratore per piano di cottura

**PERICOLO!****Pericolo di avvelenamento da gas di combustione!**

L'aspiratore per piano di cottura nel funzionamento con scarico aria sottrae l'aria ambientale dal luogo di installazione e dagli ambienti circostanti. Senza un apporto di aria sufficiente si viene a creare una depressione. I gas velenosi provenienti dal camino o dal pozzetto di aspirazione dell'impianto di combustione in ambiente chiuso vengono aspirati negli ambienti domestici.

- ▶ Assicurare sempre la presenza di una sufficiente aerazione.
- ▶ Impiegare un dispositivo di sicurezza tecnica (ad es. contatto di prossimità per finestra, pressostato per depressione) che sia stato controllato e approvato da personale specializzato autorizzato (spazzacamino qualificato).

**PERICOLO!****Pericolo di folgorazione!**

Con un isolamento errato del cavo di collegamento di dispositivi di commutazione esterni sussiste il pericolo di folgorazione.

- ▶ Assicurarsi che le lunghezze di isolamento indicate siano rispettate.

- ▶ Prima del montaggio, controllare l'apparecchio per evidenziare eventuali danni.
- ▶ Non montare un apparecchio danneggiato.
- Un apparecchio danneggiato compromette la sicurezza dell'utente.

I lavori di riparazione devono essere eseguiti solo da personale specializzato e autorizzato dal produttore.

2.4 Indicazioni di sicurezza su smontaggio e smaltimento

Lo smontaggio dell'apparecchio deve essere eseguito solo da personale elettricista specializzato che conosca e rispetti le norme regionali e le ulteriori prescrizioni locali dell'ente fornitore di energia elettrica.

I lavori ai componenti elettrici devono essere eseguiti solo da personale elettricista specializzato.

**PERICOLO!****Pericolo di folgorazione!**

L'errata disconnessione dell'apparecchio dalla tensione di rete può comportare il pericolo di folgorazione.

- ▶ Disconnettere l'apparecchio dalla rete elettrica con sicurezza tramite interruttori magnetotermici, fusibili, interruttori automatici o relè.
- ▶ Controllare con un apposito dispositivo che l'apparecchio sia privo di tensione.

**PERICOLO!****Pericolo di soffocamento!**

Gli imballaggi (ad es. pellicole, polistirolo), possono essere letali per i bambini.

- ▶ Tenere fuori dalla portata dei bambini i componenti dell'imballaggio.
- ▶ Smaltire l'imballaggio in modo conforme e tempestivo.

2.5 Indicazioni di sicurezza per i pezzi di ricambio

**AVVERTENZA!****Pericolo di lesioni e danni materiali!**

I componenti errati possono arrecare lesioni personali o danni all'apparecchio! Le modifiche, aggiunte o ristrutturazioni del apparecchio! possono comprometterne la sicurezza.

- ▶ Per le riparazioni, utilizzare solo pezzi di ricambio originali.

2.6 Uso conforme

L'apparecchio è destinato esclusivamente alla preparazione di alimenti in ambiente domestico privato.

L'apparecchio non è previsto per:

- l'uso in ambienti esterni
- l'installazione in veicoli
- il riscaldamento dell'ambiente
- l'uso in luoghi di installazione non stazionari (ad es. navi)
- l'uso con un timer esterno o un sistema telecomandato separato (telecomando)

L'uso diverso o esulante da quanto descritto nel presente manuale di esercizio e istruzioni per il montaggio è considerato non conforme.

BORA non risponde per i danni derivanti da uso non conforme o utilizzo errato.

È proibito qualsiasi abuso!

INFO BORA Holding GmbH, BORA Vertriebs GmbH & Co KG, BORA APAC Pty Ltd e BORA Lüftungstechnik GmbH non risponderanno per i danni derivanti dalla mancata osservanza delle indicazioni di sicurezza e avvertenze.

3 Dati tecnici

Parametri	Valore	
Tensione di collegamento	380-415 V 3N	
Frequenza	50/60 Hz	
Fusibile minimo	1 x 32 A / 2 x 16 A	
Potenza totale	7,0 KW	
Tensione di linea	AC 220 - 240 V / 50 Hz	
Dimensioni principali (larghezza x profondità x altezza) (senza collegamenti canale)	760 x 515 x 196 mm	
Peso (incl. accessori/confezione)	ca. 25 kg	
Piano di cottura		
Zona di cottura a 1 circuito Hyper anteriore sinistra	210 mm	2100 W
Livello Power	3000 W	
Zona di cottura a 1 circuito posteriore sinistra	140 mm	1200 W
Zona di cottura a 1 circuito anteriore destra	210 mm	2300 W
Zona di cottura a 1 circuito posteriore destra	140 mm	1200 W
Livelli di potenza	1 - 9, livello Power	
Consumo energetico piano di cottura		
Zona di cottura 1 (210 mm)	187,6 (Wh/kg)	
Zona di cottura 2 (140 mm)	177,5 (Wh/kg)	
Zona di cottura 3 (210 mm)	219,7 (Wh/kg)	
Zona di cottura 4 (140 mm)	181,2 (Wh/kg)	
Totale	191,5 (Wh/kg)	
Sistema di aspirazione (BHA)		
Portata max.	646,9 m ³ /h	
Pressione statica max.	339 Pa	
Regolazione potenza	1 - 2, livello Power	
Potenza allacciata aria di scarico (BHA)	222 x 40 x 89 mm	
Sistema a ricircolo (BHU)		
Portata max.	624,6 m ³ /h	
Pressione statica max.	341 Pa	
Regolazione potenza	1 - 2, livello Power	
Potenza allacciata ricircolo (BHU)	650 x 90 mm	
Filtro aria di ricircolo		
Superficie filtrante	2 x 0,4m ²	
Capacità filtro	150 ore di funzionamento	
Durata utile	1 anno	

Tab. 3.1 Dati tecnici

4 Marcatura relativa al consumo energetico

Descrizione del prodotto			
Piano di cottura in vetroceramica con 4 zone di cottura e aspiratore per piano cottura integrato	BHA	BHU	
Modalità di funzionamento	Aria di scarico	Ricircolo aria	
Consumo energetico	Valore	Valore	Norma EN
Consumo energetico annuo (AEC_{hood})	87,5 kW/a	94,2 kW/a	61591
Classe di efficienza energetica	C	*	61591
Portata			
Efficienza fluidodinamica (FDE_{hood})	15,7	13,1	61591
Classe di efficienza fluidodinamica	D	*	61591
Illuminazione			
Efficienza luminosa (LE_{hood})	* lx/Watt	* lx/Watt	*
Classe di efficienza luminosa	*	*	*
Separazione del grasso			
Livello 2 max. (GFE_{hood})	88,5 %	88,5 %	61591
Classe livello 2 normale	B	*	61591
Separazione del grasso (indicazione aggiuntiva)			
Livello P max. (GFE_{hood})	93 %	93 %	61591
Classe livello P max.	B	*	61591
Portata			
Corrente d'aria livello 1 min.	342 m ³ /h	* m ³ /h	61591
Corrente d'aria livello 2 normale	497 m ³ /h	* m ³ /h	61591
Corrente d'aria P max. (Q_{Max})	647 m ³ /h	624 m ³ /h	61591
Livello di potenza sonora			
Livello 1 min.	55 dB(A)	* dB(A)	60704-2-13
Livello 2 normale	64 dB(A)	65 dB(A)	60704-2-13
Livello P max.	69 dB(A)	70 dB(A)	60704-2-13
Livello di pressione acustica (indicazione aggiuntiva)			
Livello 1 min.	43 dB(A)	* dB(A)	**
Livello 2 normale	51 dB(A)	53 dB(A)	**
Livello P max.	57 dB(A)	57 dB(A)	**
Indicazioni conformi a 66/2014			
Potenza assorbita in stato spento (P_o)	< 0,5 W	< 0,5 W	61591
Fattore di prolungamento tempo	1,4	1,5	61591
Indice di efficienza energetica (EEl_{hood})	79,9	85,6	61591
Portata aria punto di massima efficienza (Q_{BEP})	370,8 m ³ /h	320,8 m ³ /h	61591
Pressione punto di massima efficienza (P_{BEP})	261 Pa	253 Pa	61591
Potenza d'ingresso punto di massima efficienza (W_{BEP})	171,2 W	172,1	61591

Tab. 4.1 Indicazioni sulla marcatura relativa al consumo energetico

(Le indicazioni sul ricircolo aria sono opzionali e non necessitano di marcatura)

* Questa posizione non è riferita a questo prodotto.

** Il livello di pressione acustica è stato calcolato ad 1 metro di distanza (rilevazione del livello secondo la distanza) sulla base del livello di potenza sonora secondo EN 60704-2-13.

5 Descrizione apparecchio

Ad ogni uso rispettare tutte le indicazioni di sicurezza e le avvertenze (v. cap. Sicurezza).

Il piano di cottura con aspiratore per piano cottura presenta le seguenti caratteristiche:

Piano di cottura:

- Livello Power
- Funzione di inizio cottura automatico
- Funzione di mantenimento temperatura
- Funzioni Timer
- Indicatore del calore residuo
- Protezione bambini
- Funzione di spegnimento automatico ritardato

Aspiratore per piano cottura:

- Regolazione della potenza mediante comando tattile
- Ritardo di arresto automatico
- Funzione di spegnimento automatico ritardato
- Indicatore assistenza filtro

A seconda della scelta d'acquisto, l'aspiratore per piano cottura sarà attivato nella variante a scarico aria o a ricircolo aria.



Funzionamento con scarico aria

L'aria aspirata dal piano di cottura è pulita grazie al filtro anti-grasso e trasportata all'esterno tramite un sistema di canali.

L'aria di scarico non può essere rilasciata in:

- un camino per fumi o gas di scarico in funzione
- un pozzetto destinato all'aerazione di locali di servizio in cui sono installati impianti di combustione

Nel caso in cui l'aria di scarico dovesse essere condotta in un camino per fumi o gas di scarico non funzionante, il montaggio dovrà essere controllato e approvato da uno spazzacamino autorizzato.



Funzionamento con ricircolo aria

L'aria aspirata dal piano di cottura mediante il filtro anti-grasso e un filtro al carbone attivo viene pulita e ricondotta nuovamente nel locale di installazione.

Per trattenere gli odori, nel funzionamento con ricircolo aria deve essere utilizzato un filtro al carbone attivo. Per motivi igienici e di salute, il filtro al carbone attivo deve essere sostituito negli intervalli consigliati (v. cap. Pulizia e cura).

INFO Nel funzionamento con ricircolo aria si deve prestare attenzione ad una sufficiente areazione e ventilazione, per poter deviare l'umidità dell'aria.

Il filtro al carbone attivo contiene un particolare carbone attivo, ideale per catturare gli odori che si sprigionano durante la cottura.

5.1 Struttura

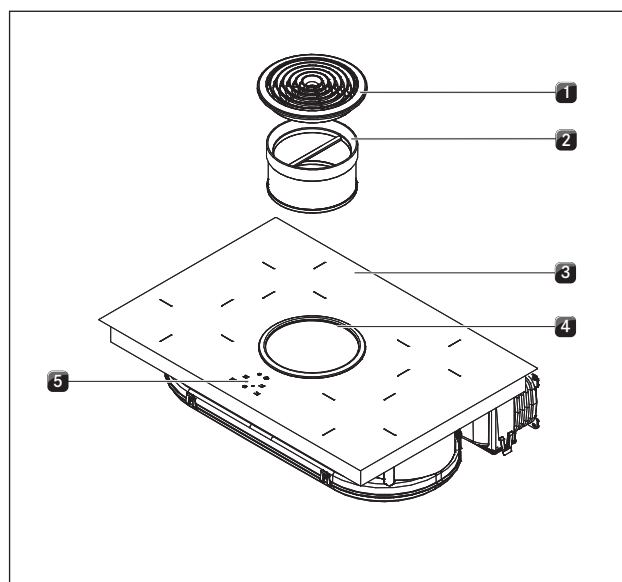


Fig. 5.1 Piano di cottura

- [1] Bocchetta di entrata
- [2] Filtro anti-grasso in acciaio inox
- [3] Piano di cottura
- [4] Apertura di aspirazione
- [5] Pannello di comando

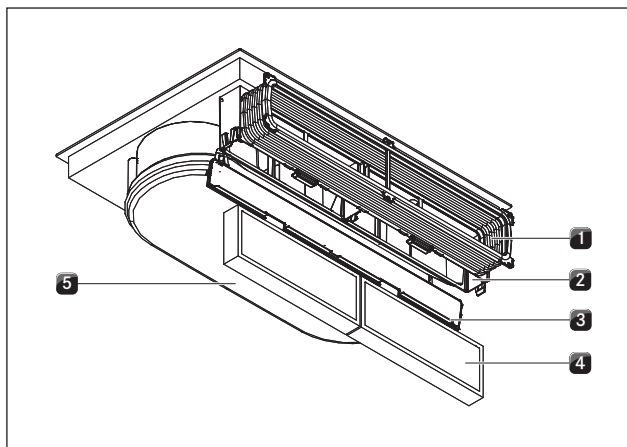


Fig. 5.2 Aspiratore per piano cottura a ricircolo (BHU)

- [1] Canale flessibile
- [2] Alloggiamento filtro al carbone attivo
- [3] Coperchio alloggiamento filtro al carbone attivo
- [4] Filtro al carbone attivo
- [5] Alloggiamento condotta aria con base alloggiamento

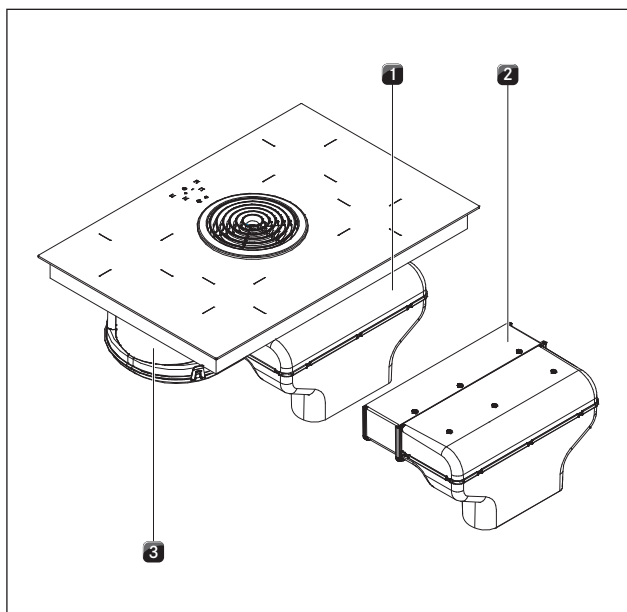


Fig. 5.3 Aspiratore per piano cottura a scarico (BHA)

- [1] Curva aria di scarico con collegamento canale per BORA Ecotube
- [2] Prolunga orizzontale per aria di scarico
- [3] Alloggiamento condotta aria con base alloggiamento

5.2 Pannello di comando e principio di funzionamento

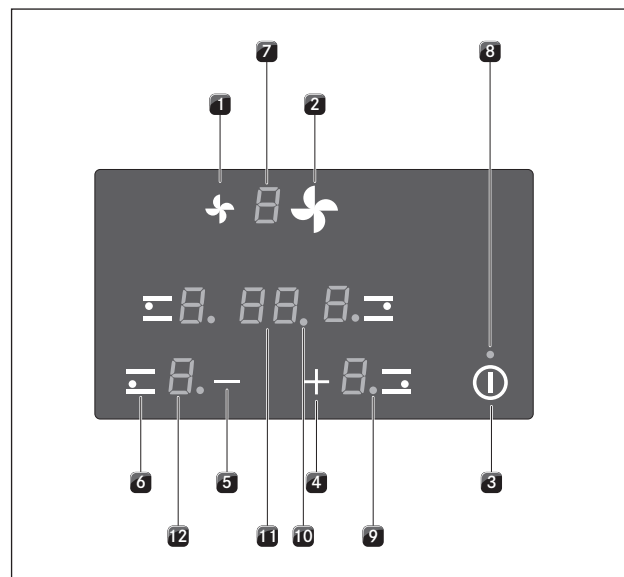


Fig. 5.4 Pannello di comando

Tasti a sensori:

- [1] Riduzione del livello di potenza ventilatore
- [2] Aumento del livello di potenza ventilatore
- [3] Accensione/spegnimento del piano di cottura
- [4] Aumento del livello di potenza
- [5] Aumento del valore timer
- [6] Riduzione del livello di potenza
- [7] Riduzione del valore timer
- [8] Scelta della zona di cottura

Sezioni display:

- [9] Display livelli ventilatore
- [10] Indicatore assistenza filtro
- [11] Spia di controllo di esercizio
- [12] Spia di controllo zona di cottura
- [13] Spia di controllo contaminati
- [14] Display timer
- [15] Display zone di cottura

Sezione display	Display	Significato
Display livelli ventilatore		Ventilatore off
	1...2	Impostazioni
	P	Livello Power
Display zone di cottura	n	Ritardo di arresto
	1...9	Livello di potenza
	P	Livello Power
	u	Funzione mantenimento in caldo
	H	Indicatore del calore residuo: la zona di cottura è spenta ma ancora bollente (temperatura > 60° C)
	L	Protezione bambini attivata
Spia di controllo di esercizio	on	Piano di cottura acceso
	off	Piano di cottura spento
Spia di controllo zona di cottura	on	Timer (contaminuti) attivato
	lampeggiante	Timer selezionato (); nessun tempo impostato; timer con il valore più basso (più timer attivi); tempo scaduto
	off	Timer off
Display timer	01...99	minuti impostati per tempo breve (contaminuti) o spegnimento automatico
		Timer on; nessun tempo impostato

Tab. 5.1 Significato dei display

Comando tattile

Il pannello di comando è provvisto di tasti a sensori elettronici e sezioni display. I tasti a sensori si attivano con il tocco delle dita.

L'apparecchio viene comandato toccando con un dito il tasto a sensore corrispondente. Premere il tasto a sensore fino a ottenere un segnale acustico o la modifica del display.

5.3 Principio di funzionamento

Sotto una zona di cottura si trova una resistenza radiante dotata di nastro riscaldante. Accendendo la zona di cottura, il nastro riscaldante produce calore radiante,

che si irradia direttamente sul fondo della pentola, riscaldandolo.

5.3.1 Livelli di potenza

Attività	Livello di potenza
Mantenimento in caldo di cibi già cotti	u
Fondere burro e cioccolata, sciogliere gelatina	1
Mantenimento in caldo di salse e minestre, cottura di riso	1-3
Cottura di patate, pasta, minestre, ragù, cottura al vapore di frutta, verdura e pesce, scongelamento di alimenti	2-6
Cottura arrosto in padelle rivestite, cottura protettiva (senza surriscaldamento del grasso) di cotolette, pesce	6-7
Riscaldare strutto, carne arrosto, cottura di salse e minestre, cottura di frittate	7-8
Portare ad ebollizione di grandi quantità di liquidi, arrosto	9
Riscaldamento di acqua	P

Tab. 5.2 Consigli per l'utilizzo dei livelli di cottura

I dati forniti nella tabella sono da considerarsi indicativi. Si consiglia di ridurre o aumentare il livello di potenza in base al tipo di pentola utilizzata e alla quantità di alimenti da preparare.

5.3.2 Livello Power

La zona di cottura anteriore (zona di cottura Hyper) è dotata di un livello Power di potenza maggiorato. Con il livello Power è possibile riscaldare rapidamente grandi quantità d'acqua. Se il livello Power è attivato, la zona di cottura funziona con altissima potenza. Dopo 30 minuti, la zona di cottura passa automaticamente al livello di potenza 9.

INFO Non riscaldare mai olio, grasso e simili con il livello Power. Una potenza elevata può surriscaldare il fondo della pentola.

5.3.3 Funzioni Timer

Si possono utilizzare 2 funzioni Timer:

- Contaminuti breve, nessuna attivazione automatica di una zona di cottura.
- Sistema di spegnimento automatico per lo spegnimento automatico di una zona di cottura.

5.3.4 Pentole e tegami idonei

INFO I tempi di inizio cottura, i tempi di riscaldamento del fondo della pentola e i risultati della cottura sono fortemente influenzati dalla struttura e dalla tipologia delle stoviglie di cottura utilizzate.



Le pentole provviste di questo simbolo sono idonee alla cottura con corpo radiante. Le pentole utilizzate per la superficie radiante devono essere realizzate in metallo e possedere una buona conducibilità termica.

Le stoviglie di cottura idonee sono realizzate in:

- acciaio inox, rame o alluminio
- acciaio smaltato
- ghisa

- ▶ Osservare il fondo delle stoviglie di cottura. Il fondo delle stoviglie di cottura non deve essere bombato. La bombatura può dare luogo al surriscaldamento della pentola, dovuta all'errato monitoraggio di temperatura della piastra di cottura. Il fondo delle stoviglie non deve presentare profonde scanalature e bordi affilati, per non danneggiare la superficie del piano di cottura.
- ▶ Collocare il tegame direttamente a contatto con la vetroceramica (senza basi o simili).

5.3.5 Livello Power

L'aspiratore per piano cottura è dotato di un livello Power di potenza maggiorato.

Con il livello Power i vapori di cottura possono essere aspirati velocemente. Dopo 10 minuti, il livello Power si regola automaticamente sul livello di potenza 2.

5.3.6 Ritardo di arresto automatico

I ventilatori dell'aspiratore per piano cottura funzionano al livello 1 e si spengono automaticamente dopo 20 minuti.

5.4 Dispositivi di sicurezza

5.4.1 Indicatore del calore residuo

INFO Non toccare la zona di cottura e non appoggiarvi oggetti sensibili al calore, fino a quando il display zone di cottura indicherà *H* (indicatore del calore residuo). Pericolo di ustioni e di incendio!

Dopo lo spegnimento, la zona di cottura è ancora bollente. Nel display zone di cottura viene visualizzato *H* (indicatore del calore residuo). Dopo un periodo di tempo di raffreddamento sufficiente (temperatura < 60°C), il display zone di cottura si spegne.

5.4.2 Funzione spegnimento automatico ritardato della zona di cottura

Zona di cottura

Ogni zona di cottura viene disattivata automaticamente quando la zona di cottura in un livello di potenza supera la durata di esercizio massima (v. Tab. 4.3). Il display zone di cottura visualizza quindi *H* (indicatore del calore residuo) (v. Cap. Descrizione apparecchio).

Livello di potenza	1	2	3	4	5	6	7	8	9
Spegnimento dopo ore	6	6	5	5	4	1,5	1,5	1,5	1,5

Tab. 5.3 Panoramica della funzione di spegnimento automatico ritardato

- ▶ Riaccendere la zona di cottura (v. cap. Uso), se si vuole rimettere in funzione la zona di cottura.

Aspiratore per piano cottura

INFO L'aspiratore per piano cottura si spegne in automatico se entro 120 minuti non si sfiorano tasti.

5.4.3 Protezione dal surriscaldamento delle zone di cottura

Tutte le zone di cottura sono dotate di una protezione contro il surriscaldamento (limitatore di temperatura interna), che impedisce il surriscaldamento della lastra in vetroceramica. In caso di attivazione della protezione contro il surriscaldamento, il riscaldamento si disattiva e riattiva anche al livello di potenza massimo impostabile.

5.4.4 Spegnimento automatico con azionamento continuo dei tasti

Il piano di cottura si spegne automaticamente toccando uno o più tasti a sensori per oltre 10 secondi (contatto con dita, oggetti, sporco).

- Il display indica *E-03*.
- Dopo qualche secondo il piano di cottura si spegne.

- ▶ Allontanare il dito o l'oggetto dal piano di cottura.
- ▶ Pulire eventualmente il piano di cottura.
- ▶ In caso di necessità riaccendere il piano di cottura.

5.4.5 Protezione bambini

La protezione bambini impedisce l'accensione involontaria del piano di cottura. La protezione bambini può essere attivata solo con piano di cottura acceso e tutte le piastre di cottura spente (v. il cap. Uso).

6 Montaggio

- ▶ Rispettare tutte le indicazioni di sicurezza e di avvertenza (v. cap. Sicurezza).
- ▶ Rispettare le istruzioni del produttore accluse.

INFO	Il cavo di collegamento alla rete elettrica deve essere messo a disposizione sul posto.
INFO	l'apparecchio non deve essere montato sopra frigoriferi, lavastoviglie, fornelli, forni, lavatrici e asciugatrici.
INFO	le superfici di installazione dei piani di lavoro e relativi bordi devono essere composti di materiale resistente al calore (fino a circa 100 °C).
INFO	Sigillare gli intagli dei piani di lavoro con materiali idonei contro l'umidità e, se necessario, ricoprire con un isolante termico.
INFO	L'aspiratore per piano di cottura integrato non deve essere messo in funzione con altri piani di cottura.

6.1 Controllare il materiale in dotazione

Denominazione	Quantità
Piano di cottura a hyper in vetroceramica con aspiratore del piano di cottura	1
Filtro antigrasso in acciaio inox	1
Filtro al carbone attivo BAKF	2
Canalina flessibile (solo BHU)	1
Viti EURO (solo BHU)	6
Prolunga canale aria di scarico orizzontale BLAVH (solo BHA)	1
Staffe di fissaggio	5
Nastro a tenuta	1
Raschietto per vetroceramica	1
Clip fermacavi	3
Istruzioni per l'uso e il montaggio	1
Viti a testa ovale	5
Maschera di foratura	1
Set di piastre di compensazione dell'altezza	1

Tab. 6.1 Materiale in dotazione

- ▶ Controllare l'integrità e la completezza del materiale in dotazione.
- ▶ In caso di pezzi mancanti o danneggiati, informare immediatamente il servizio di assistenza ai clienti BORA.

- ▶ Non montare pezzi danneggiati.
- ▶ Smaltire correttamente l'imballaggio di trasporto (v. cap. Messa fuori esercizio, smontaggio e smaltimento).

6.2 Utensileria e mezzi ausiliari

Per il montaggio corretto del piano di cottura, sono necessari i seguenti utensili:

- matita
- trapano o trapano a pile con una punta per legno di 5 mm (per la parete posteriore)
- sega a coda o gattuccio
- maschera di foratura per intaglio della parete posteriore (inclusa nel materiale in dotazione)
- cacciavite a croce Z2
- pasta sigillante al silicone per sigillare le superfici di taglio

6.3 Istruzioni di montaggio

6.3.1 Distanze di sicurezza

- ▶ Attenersi alle seguenti distanze di sicurezza:

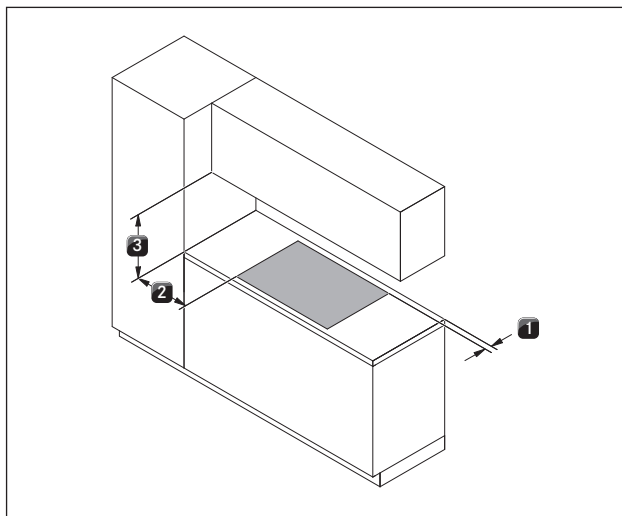


Fig. 6.1 Distanze minime consigliate

- [1] 50 mm di distanza minima posteriore fra l'intaglio del piano di lavoro e il bordo posteriore del piano di lavoro.
- [2] 300 mm di distanza minima a sinistra e a destra dall'intaglio del piano di lavoro fino al pensile sottostante o alla parete.
- [3] 600 mm di distanza minima tra il piano di lavoro e i pensili. Per motivi di natura ergonomica, si consigliano 1000 mm di distanza minima.

6.4 Dimensioni di taglio per il piano di cottura

Preparazione del piano di lavoro

- ▶ Eseguire il taglio del piano di lavoro tenendo conto delle dimensioni di taglio indicate.
- ▶ Garantire un'esecuzione professionale per la sigillatura delle superfici di taglio del piano di lavoro.
- ▶ Attenersi alle indicazioni del produttore del piano di lavoro.
- Nella zona dell'intaglio del piano di lavoro rimuovere le traverse del mobile eventualmente presenti.
- Non è necessario un fondo intermedio fra il piano di cottura con aspiratore del piano di cottura.
- Provvedere a una sufficiente ventilazione al di sotto dell'apparecchio.
- Deve essere presente una sezione trasversale di apertura $> 50 \text{ cm}^2$ sul fronte e nel fondo intermedio per garantire l'aerazione.
- I cassetti ovvero gli scomparti del pensile devono poter essere rimossi.
- Per gli apparecchi di ricircolo aria, nei mobili della cucina deve essere presente un'apertura di sfogo $> 500 \text{ cm}^2$ (ad es. accorciando i listelli dello zoccolo o utilizzando un idoneo zoccolo a lamelle).
- La presa di rete si trova davanti sul lato inferiore dell'apparecchio.

Montaggio a filo

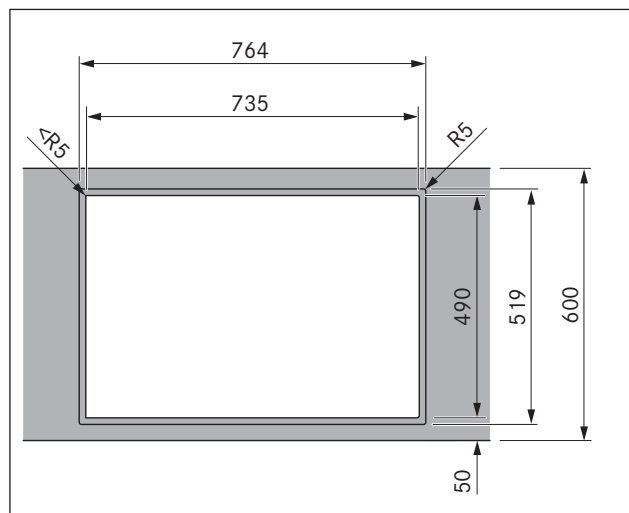


Fig. 6.2 Dimensioni del taglio per montaggio a filo

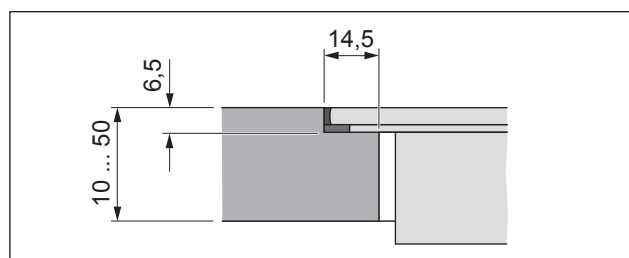


Fig. 6.3 Incassatura per montaggio a filo

Montaggio soprapiano

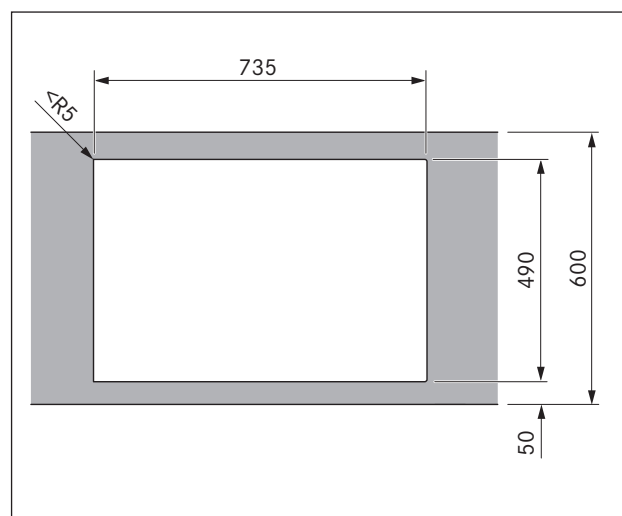


Fig. 6.4 Dimensioni di taglio per montaggio soprapiano

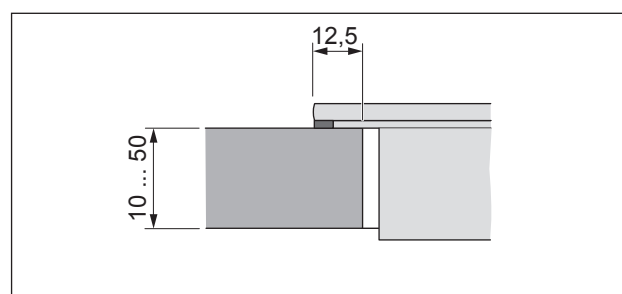


Fig. 6.5 Dimensioni di appoggio per montaggio soprapiano

Applicare il nastro a tenuta

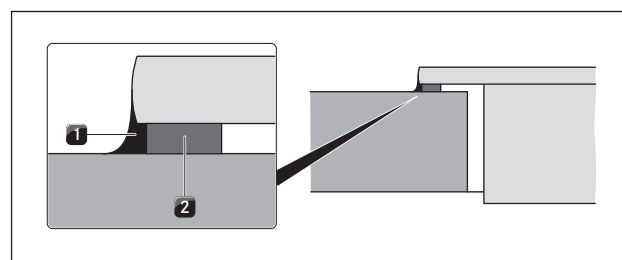


Fig. 6.6 Nastro a tenuta montaggio soprapiano

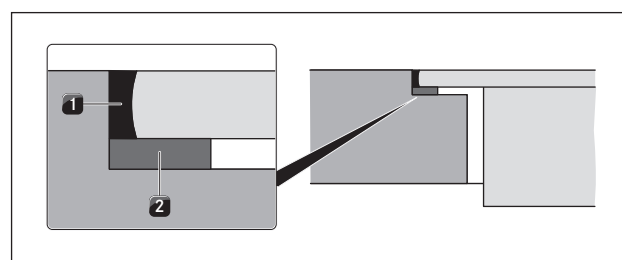


Fig. 6.7 Nastro a tenuta per montaggio a filo

- [1] Pasta sigillante al silicone nera resistente al calore
- [2] Nastro a tenuta

- ▶ Con il montaggio soprapiano, prima dell'incasso applicare l'accluso nastro a tenuta [2], senza lasciare spazi vuoti, sul lato inferiore del piano di cottura.
- ▶ Con il montaggio a filo, applicare il nastro a tenuta [2] sul bordo di taglio orizzontale nell'intaglio del piano di lavoro anche dopo aver applicato un sigillante in silicone o simile alle fughe del piano di cottura [1].
- ▶ Orientare il campo di cottura in modo esatto.

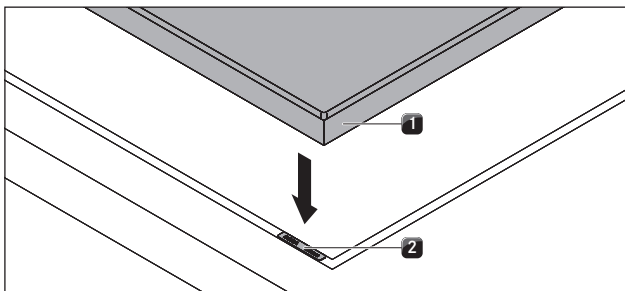


Fig. 6.8 Piastre di compensazione dell'altezza

- [1] Piano di cottura
- [2] Piastra di compensazione dell'altezza

- ▶ In caso di necessità, inserire piastre di compensazione dell'altezza [2].
- ▶ Annotare la designazione del tipo e il numero di fabbricazione del piano di cottura (numero FD) sul retro del presente manuale. Entrambi i dati sono riportati sulla targhetta identificativa sul lato inferiore del piano di cottura.

6.5 Montaggio della variante con ricircolo aria (BHU)

INFO Deve essere presente una distanza minima di 25 mm per l'apertura di sfogo verticale.

INFO Deve essere presente un'apertura di sfogo di almeno 500 cm².

Se l'aspiratore per piano cottura è utilizzato esclusivamente in modalità con ricircolo aria, il suo impiego con impianto di combustione in ambiente aperto è possibile senza dover intraprendere ulteriori misure di sicurezza tecnica.

Dimensioni di montaggio

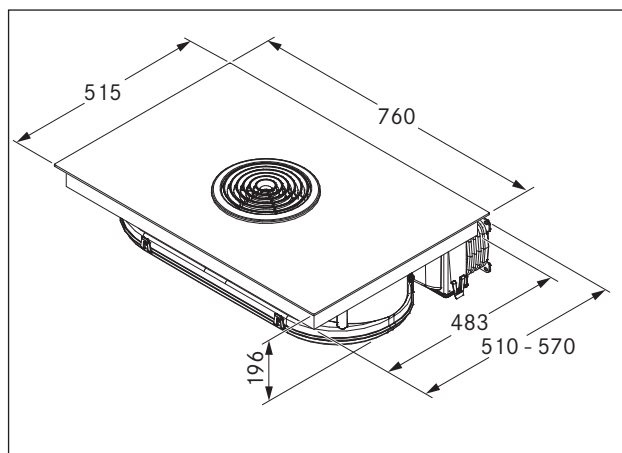


Fig. 6.9 Dimensioni apparecchio con ricircolo aria

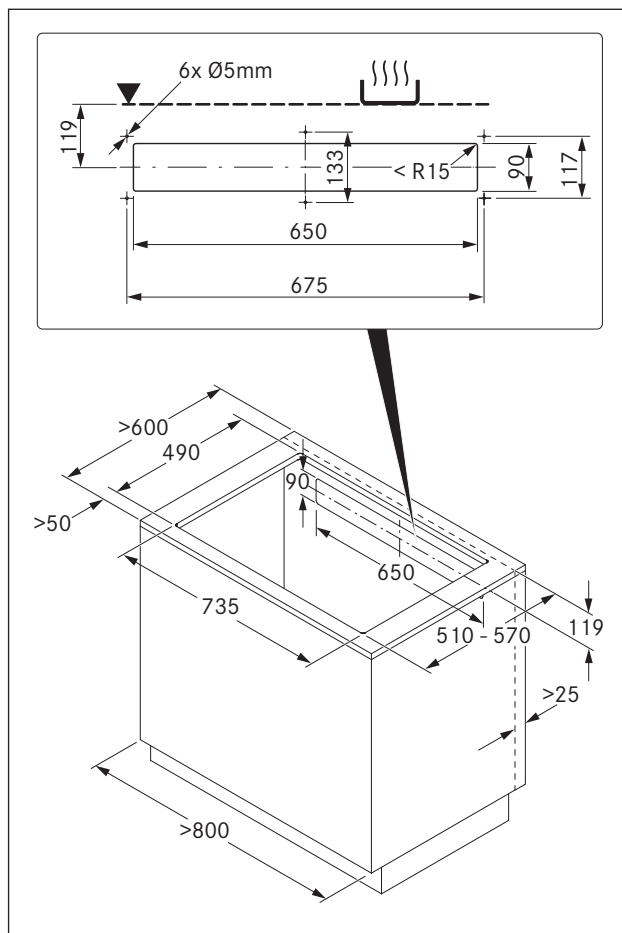


Fig. 6.10 Dimensioni dei mobili con ricircolo aria

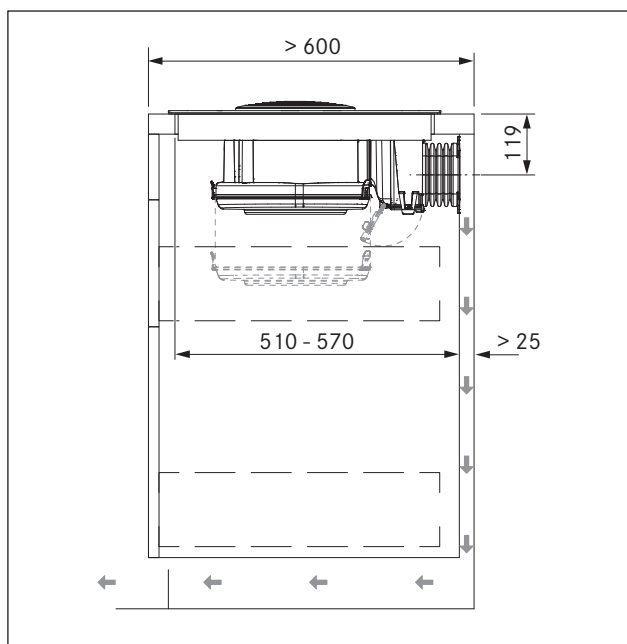


Fig. 6.11 Dimensioni di montaggio con ricircolo aria, profondità piano di lavoro 600 mm

- Il mobile da incasso inferiore deve disporre sul retro di una parete posteriore passante per impedire che l'aria di scarico venga convogliata nello spazio anteriore del corpo del mobile.
- Prevedere un intaglio nella parete posteriore.
- Per l'apertura di sfogo mantenere una distanza minima di 25 mm tra la parete posteriore del corpo del mobile e un mobile adiacente o una parete del locale.

Preparazione della parete posteriore dei mobili

- ▶ Adeguare la parete posteriore in base alle dimensioni di montaggio.
- ▶ Se necessario, spostare la parete posteriore.
- ▶ Prolungare eventualmente la parete posteriore in altezza, in modo che il corpo del mobile sia chiuso anteriormente.

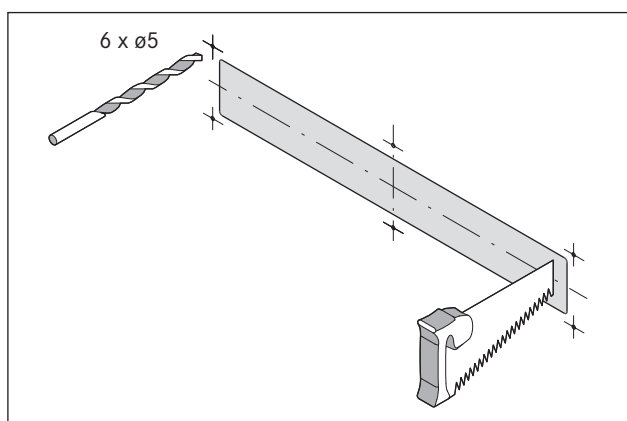


Fig. 6.12 Taglio e fori di connessione

- ▶ Al centro del piano di cottura, con l'aiuto della maschera di foratura acclusa, delineare l'apertura di sfogo e i fori di connessione in base alle misure di incasso.

- ▶ Segare l'apertura di sfogo.
- ▶ Preforare i fori di connessione.
- ▶ Ridurre l'altezza del listello dello zoccolo o praticare in esso le corrispondenti aperture.

Avvitare la canalina flessibile

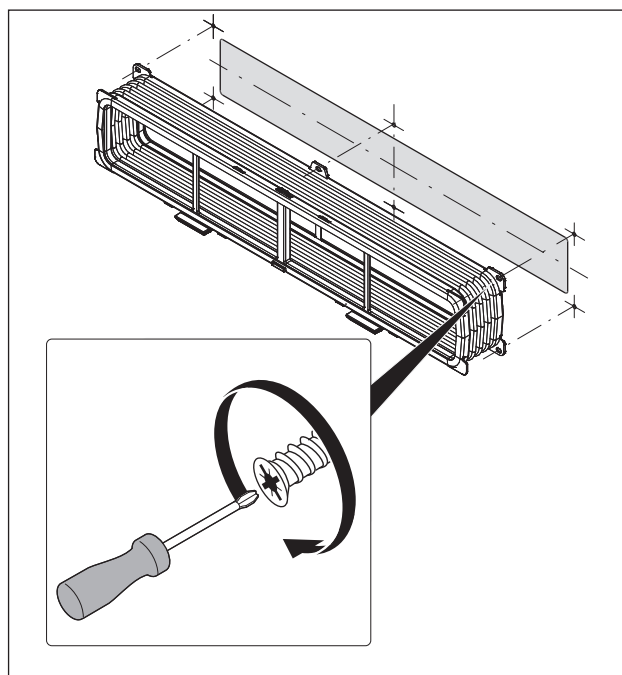


Fig. 6.13 Canalina flessibile con 6 viti EURO 6,3x10 mm

- ▶ Avvitare con un cacciavite (manuale) la canalina flessibile alla parete posteriore del mobile.

Inserire il piano di cottura

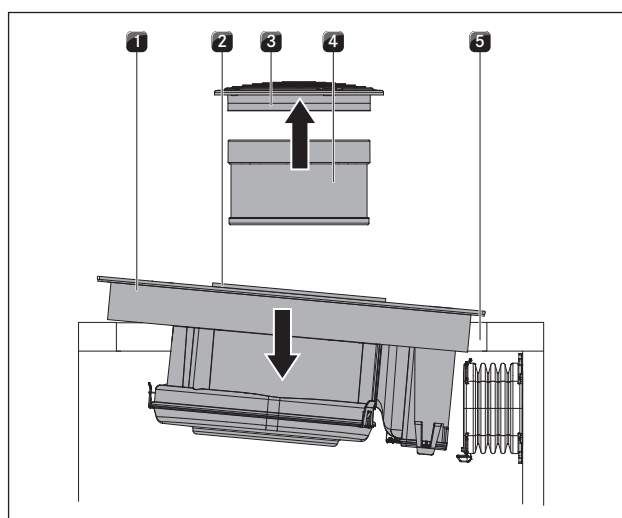


Fig. 6.14 Inserire il piano di cottura obliquamente

- [1] Piano di cottura
- [2] Apertura di aspirazione
- [3] Bocca di aspirazione
- [4] Filtro antigrasso in acciaio inox
- [5] Intaglio piano di lavoro

- ▶ Prima di inserire la bocca di aspirazione [3] rimuovere il filtro antigrasso in acciaio inox [4].
- ▶ Utilizzare l'apertura di aspirazione come maniglia per l'inserimento.
- ▶ Inserire il piano di cottura obliquamente nell'incasso del piano di lavoro [5]. La lastra in vetroceramica deve essere sostenuta posteriormente su tutta la larghezza (per esempio con l'aiuto di un listello di legno).

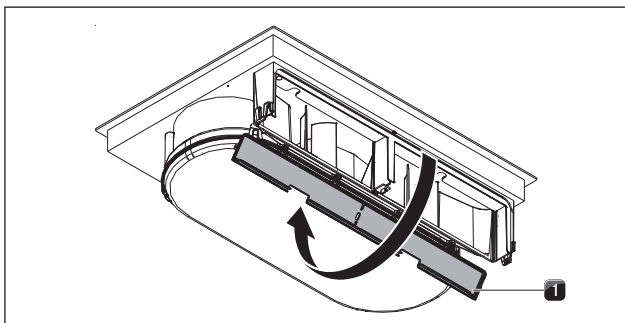


Fig. 6.15 Aprire il coperchio della cassetta

[1] Coperchio della cassetta del filtro al carbone attivo

- ▶ Aprire il coperchio della cassetta del filtro al carbone attivo dal basso [1].

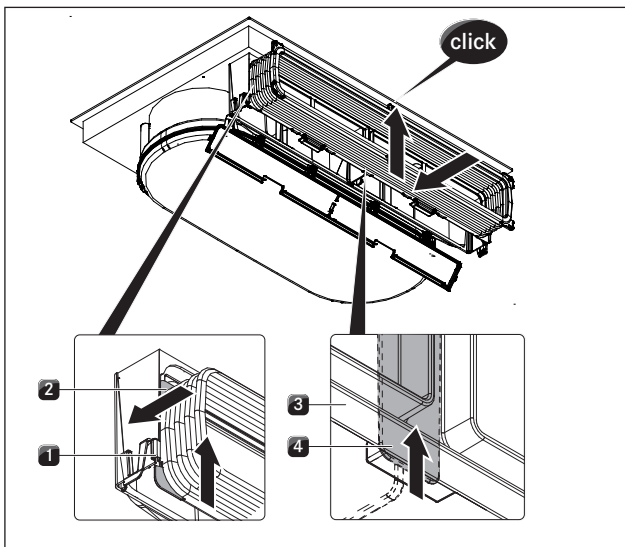


Fig. 6.16 Sospendere il telaio della canalina flessibile

- [1] Scanalatura di fissaggio della cassetta del filtro al carbone attivo
- [2] Linguette di fissaggio
- [3] Telaio della canalina flessibile
- [4] Dispositivo di bloccaggio inferiore

- ▶ Sospendere il telaio della canalina flessibile nella scanalatura di fissaggio della cassetta del filtro al carbone attivo [1].
- ▶ Assicurarsi che entrambe le linguette di fissaggio laterali [2] si trovino nella guida.
- ▶ Spingere il telaio verso l'alto [3], fino a quando i dispositivi di fissaggio inferiore [4] e superiore non si arrestino al centro.

- ▶ Assicurarsi che il telaio sia inserito tutto intorno nella scanalatura della cassetta [1] del filtro ai carboni attivi

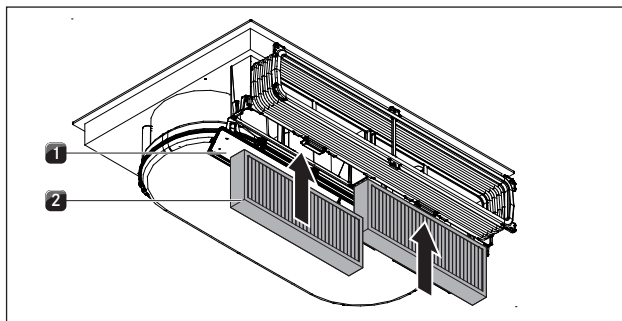


Fig. 6.17 Inserire il filtro al carbone attivo

- [1] Coperchio della cassetta del filtro al carbone attivo
- [2] Filtro al carbone attivo

- ▶ Rimuovere la confezione dei filtri al carbone attivo.
- ▶ Inserire entrambi i filtri al carbone attivo [2] da sotto.
- ▶ Prestare attenzione alla direzione di corrente del filtro, che è contrassegnata da una freccia.
- ▶ Chiudere il coperchio della cassetta [1].

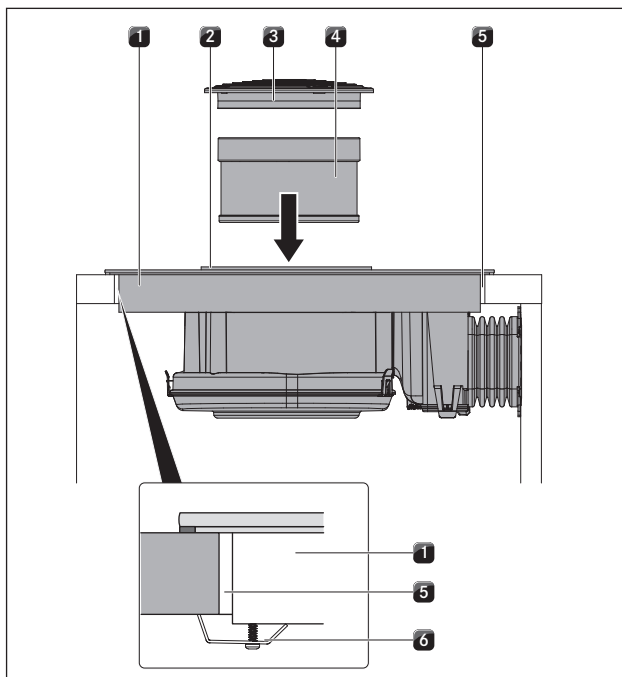


Fig. 6.18 Fissare centralmente il piano di cottura

- [1] Piano di cottura
- [2] Apertura di aspirazione
- [3] Bocca di aspirazione
- [4] Filtro antigrasso in acciaio inox
- [5] Intaglio piano di lavoro
- [6] Staffe di fissaggio

Con montaggio soprapiano

- ▶ Assicurarsi che la guarnizione del piano di cottura poggi sul piano di lavoro.

Con montaggio a filo

- ▶ Assicurarsi che il nastro a tenuta racchiuda interamente il piano di cottura.
- ▶ In caso di necessità, inserire piastre di regolazione dell'altezza.
- ▶ Fissare il piano di cottura con le staffe di fissaggio [6] al piano di lavoro.
- ▶ Inserire infine il filtro antigrasso in acciaio inox [4] e la bocca di aspirazione [3].
- ▶ Sigillare la fessura perimetrale con pasta al silicone nero resistente al calore.

6.6 Montare la variante con scarico dell'aria (BHA)

INFO Nell'esecuzione della condotta di scarico dell'aria è necessario rispettare le norme e leggi regionali in vigore.
Garantire un afflusso di aria sufficiente.

6.6.1 Uso dell'aspiratore del piano di cottura con impianto di combustione in ambiente chiuso

Gli impianti di combustione in ambienti chiusi (ad es. stufe a gas, gasolio, legna o carbone, scaldabagni istantanei, boiler) prelevano l'aria comburente dall'ambiente di installazione e convogliano i gas di scarico all'esterno attraverso un impianto di scarico gas (per es. camino). Se l'aspiratore del piano di cottura viene impiegato in funzionamento con scarico aria, essa viene sottratta dal vano di installazione e dagli ambienti circostanti. Senza ventilazione sufficiente si crea una depressione per cui i gas velenosi vengono riaspirati dal camino o dalla canna fumaria nei locali abitativi.

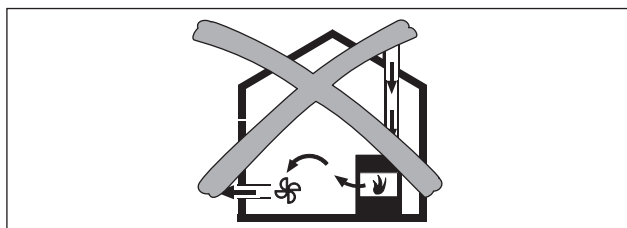


Fig. 6.19 Montaggio con scarico aria non consentito

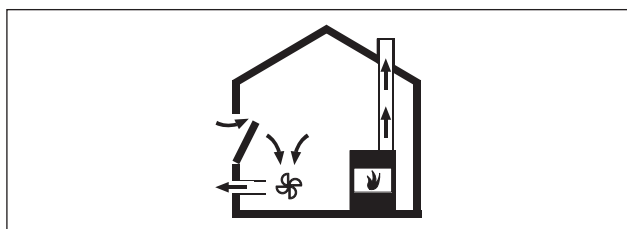


Fig. 6.20 Montaggio con scarico aria corretto

- ▶ In caso di funzionamento contemporaneo dell'aspiratore per piano di cottura nell'ambiente di installazione di un impianto di combustione, assicurarsi che:
 - la depressione sia di massimo 4 Pa (4 x 10⁻⁵ bar)

- venga impiegato un dispositivo di sicurezza tecnica (ad es. contatto di prossimità per finestra, pressostato per depressione) in grado di garantire un afflusso sufficiente di aria fresca.
- l'aria di scarico non venga convogliata in un camino utilizzato per i gas di scarico di apparecchi alimentati a gas o altri combustibili.
- il montaggio venga controllato e approvato da un tecnico specializzato e autorizzato (ad es. spazzacamino).

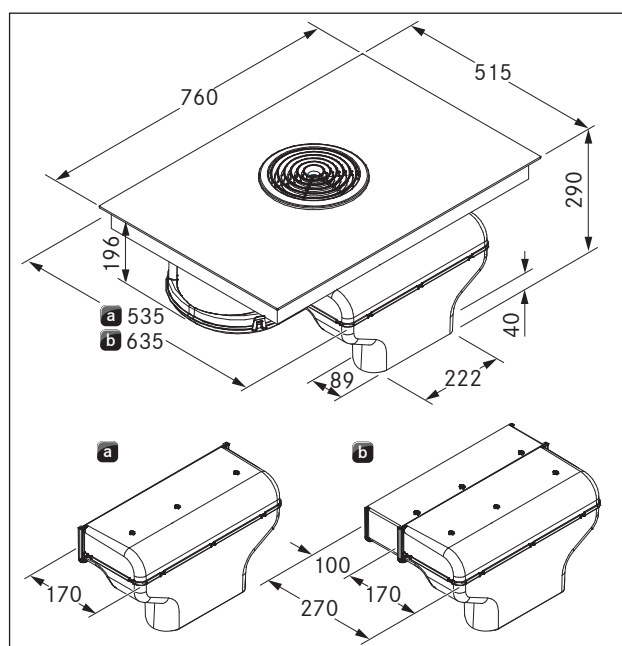
Dimensioni di montaggio

Fig. 6.21 Dimensioni apparecchio con aria di scarico

- [a] Dimensioni dell'apparecchio senza estensione del canale
- [b] Dimensioni dell'apparecchio con estensione canale

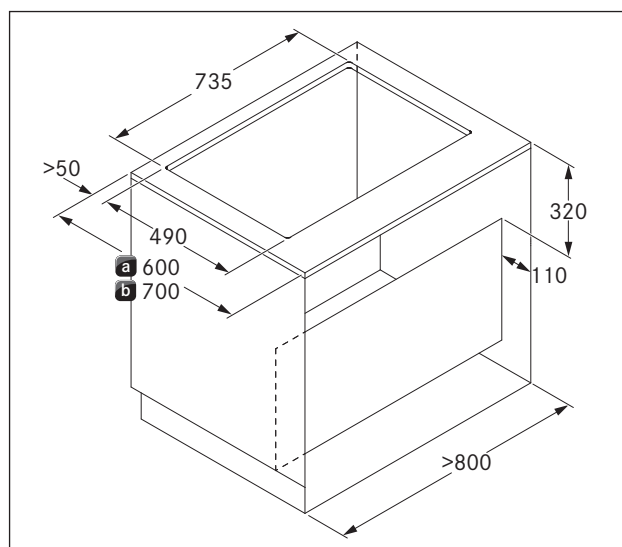


Fig. 6.22 Dimensioni mobile con aria di scarico

- [a] Profondità piano di lavoro da 600 mm
- [b] Profondità piano di lavoro da 700 mm

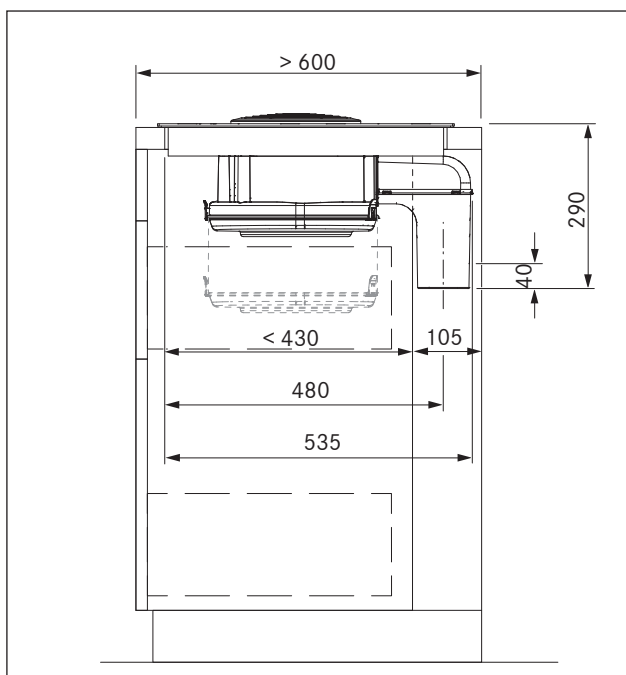


Fig. 6.23 Dimensioni di montaggio con aria di scarico, profondità piano di lavoro 600 mm

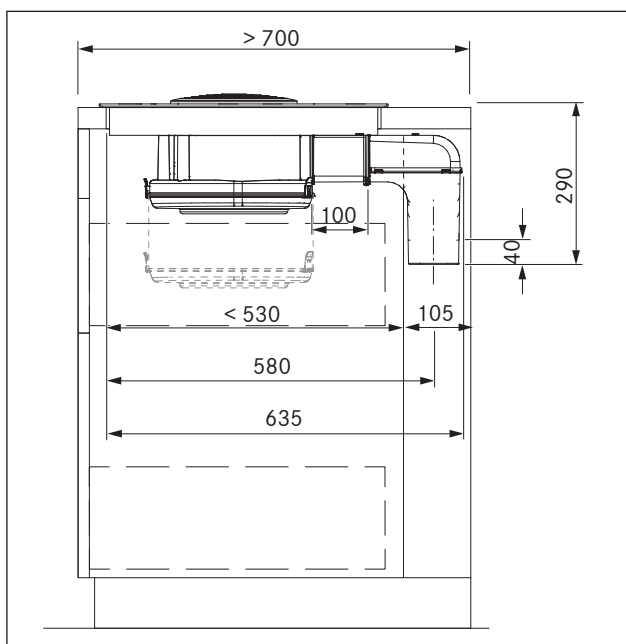


Fig. 6.24 Dimensioni di montaggio con aria di scarico, profondità piano di lavoro da 700 mm

Condizioni di montaggio

- La parete posteriore del mobile da incasso deve essere adattata al canale di scarico.
- Per il canale di scarico è necessario mantenere una distanza minima di 110 mm tra la parete posteriore del corpo del mobile e un mobile adiacente o una parete del locale.
- L'aria di scarico deve essere condotta all'esterno attraverso i relativi canali di scarico.

- La sezione minima dei canali per l'aria di scarico deve misurare 176 cm², corrispondente ad un tubo tondo di 150 mm di diametro.
- La lunghezza massima del canale è di 6 m.
- Le avvertenze per la progettazione per l'installazione dei canali di scarico sono fornite nel manuale BORA per la ventilazione.

Preparazione della parete posteriore dei mobili

- ▶ Prima di eseguire l'incasso sul mobile inferiore, controllare le dimensioni necessarie di montaggio per l'apparecchio e per il sistema di canali previsto.
- ▶ Adeguare se necessario la posizione della parete posteriore in base alle dimensioni di montaggio.

Prolunga del canale di scarico dell'aria

INFO Il canale di scarico può essere prolungato di 100 mm verso il retro con la prolunga orizzontale BLAVH compresa nella fornitura.

- ▶ Estrarre la bocca di aspirazione e il filtro antigrasso in acciaio inox.
- ▶ Poggiare il piano di cottura con il lato della vetroceramica rivolto verso il basso su una superficie pulita e protettiva (ad es. cartone, materiale di imballaggio) per evitare danni alla piastra di vetroceramica.

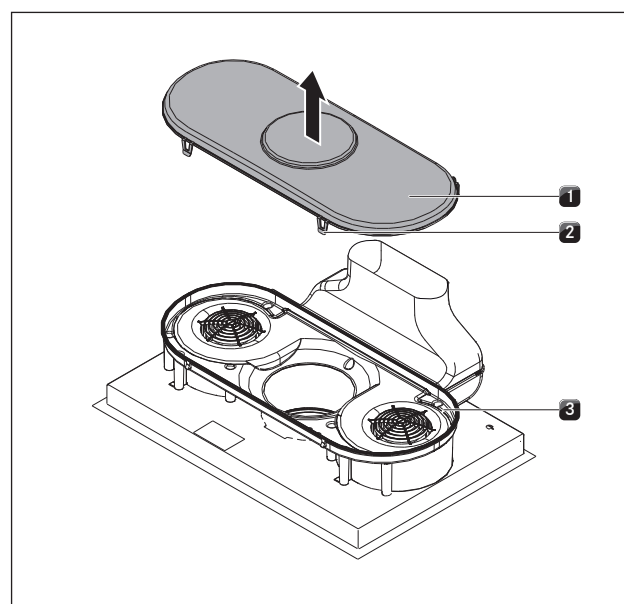


Fig. 6.25 Rimuovere il fondo della cassetta

- [1] Fondo della cassetta
- [2] Dispositivi di bloccaggio
- [3] Cassetta di convogliamento

- ▶ Aprire i 4 dispositivi di bloccaggio [2].
- ▶ Rimuovere il fondo della cassetta [1] di convogliamento [3].

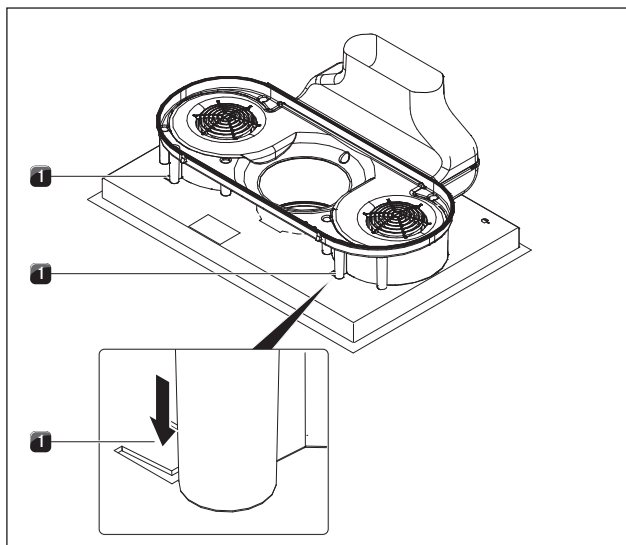


Fig. 6.26 Sbloccaggio del fissaggio di posizionamento

[1] Linguette del fissaggio di posizionamento

► Con un cacciavite premere a sinistra e a destra le linguette [1] verso il basso, per sbloccare il fissaggio di posizionamento.

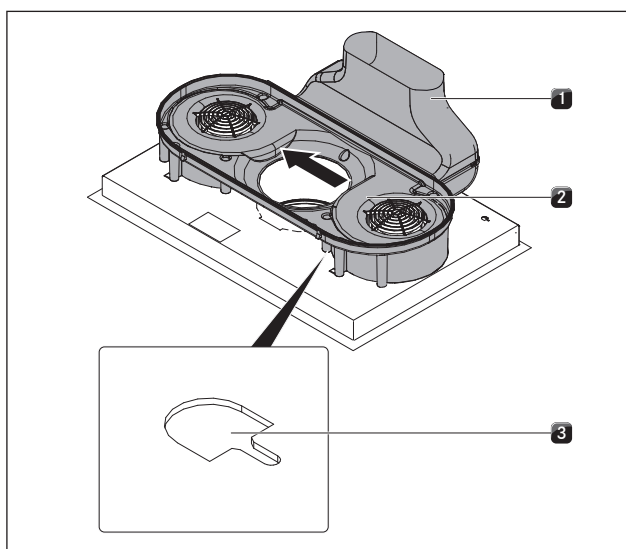


Fig. 6.27 Spostare la cassetta di convogliamento

[1] Arco di scarico
[2] Cassetta di convogliamento
[3] Apertura di inserimento

► Spingere lateralmente la cassetta di convogliamento [2] insieme all'arco di scarico [1] fino al margine sinistro dell'apertura di inserimento [3].

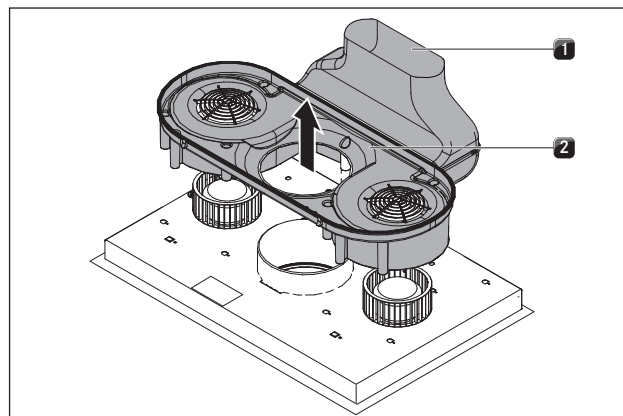


Fig. 6.28 Rimuovere la cassetta di convogliamento

[1] Arco di scarico
[2] Cassetta di convogliamento

► Estrarre verso l'alto la cassetta di convogliamento [2] con l'arco di scarico [1].

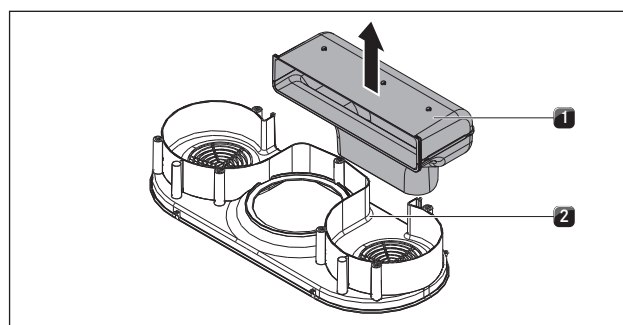


Fig. 6.29 Rimuovere l'arco di scarico

[1] Arco di scarico
[2] Cassetta di convogliamento

► Estrarre verso l'alto l'arco di scarico [1] dalla cassetta di convogliamento [2].

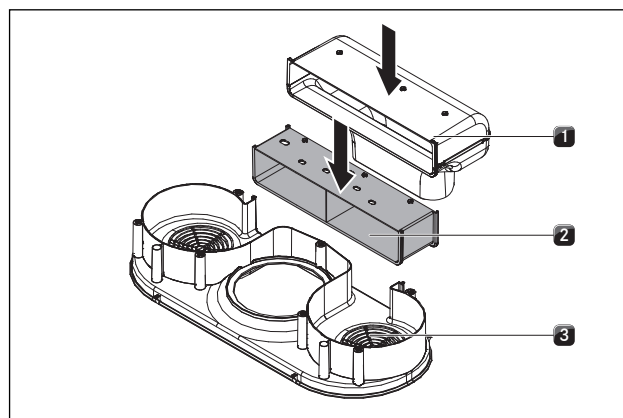


Fig. 6.30 Inserire la prolunga del canale di scarico dell'aria

[1] Arco di scarico
[2] Prolunga del canale di scarico dell'aria
[3] Cassetta di convogliamento

- ▶ Inserire la prolunga del canale di scarico dell'aria [2] nella scanalatura della cassetta di convogliamento [3].
- ▶ Inserire l'arco di scarico [1] nella scanalatura della prolunga del canale di scarico dell'aria [2].

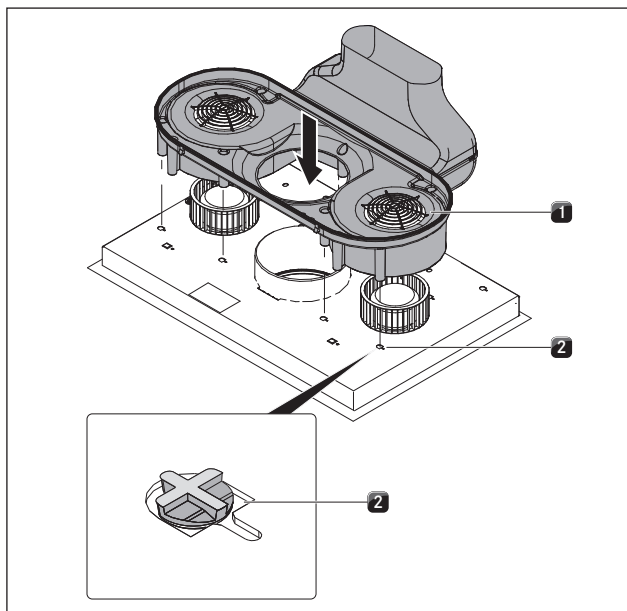


Fig. 6.31 Inserire il gruppo di convogliamento aria sul fondo del piano di cottura

- [1] Gruppo di convogliamento aria
- [2] Aperture

- ▶ Posizionare il gruppo di convogliamento aria [1] sul fondo del piano di cottura in modo tale che tutti i ganci di fissaggio rientrino nelle aperture [2].

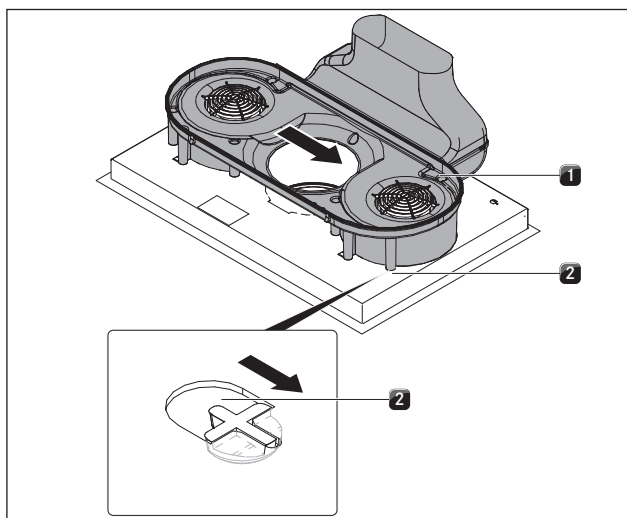


Fig. 6.32 Inserire in posizione il gruppo di convogliamento aria

- [1] Gruppo di convogliamento aria
- [2] Aperture

- ▶ Spostare quindi il gruppo di convogliamento aria [1] a destra, fino a inserirlo completamente nell'intaglio dell'apertura [2].

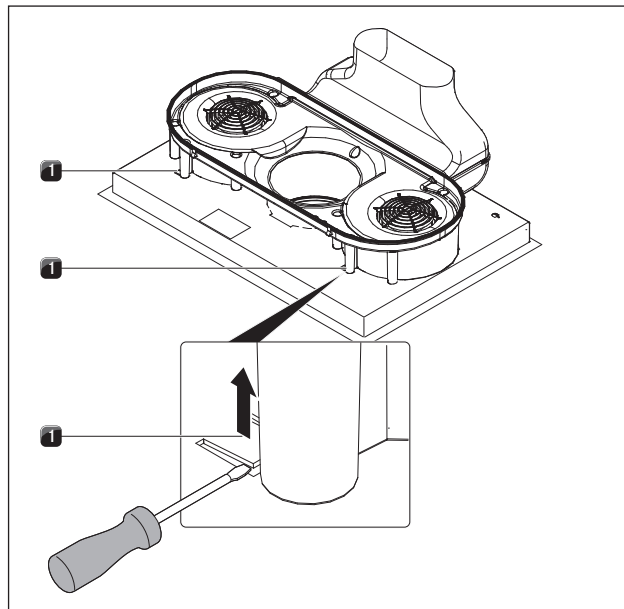


Fig. 6.33 Fissaggio di posizionamento

- [1] Linguette per i fissaggi di trasporto e di posizionamento

- ▶ Premere entrambe le linguette [1] del fissaggio di posizionamento verso l'alto.
- ▶ Sollevare il piano di cottura con l'aspiratore per piano di cottura.
- ▶ Ruotare il lato della vetroceramica verso l'alto.

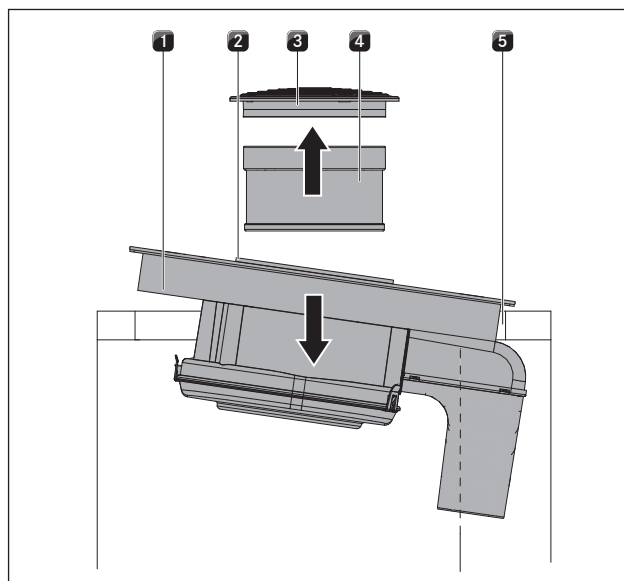


Fig. 6.34 Inserire il piano di cottura

- [1] Piano di cottura
- [2] Apertura di aspirazione
- [3] Bocca di aspirazione
- [4] Filtro antigrasso in acciaio inox
- [5] Intaglio piano di lavoro

- ▶ Utilizzare l'apertura di aspirazione [2] come maniglia per l'inserimento.
- ▶ Afferrare l'apertura di aspirazione [2].
- ▶ Inserire il piano di cottura centralmente nel previsto intaglio del piano di lavoro [5].

Con montaggio soprapiano

- ▶ Assicurarsi che il nastro a tenuta poggi sul piano di lavoro.

Con montaggio a filo

- ▶ Assicurarsi che il nastro a tenuta racchiuda interamente il piano di cottura.
- ▶ In caso di necessità, inserire piastre di regolazione dell'altezza.

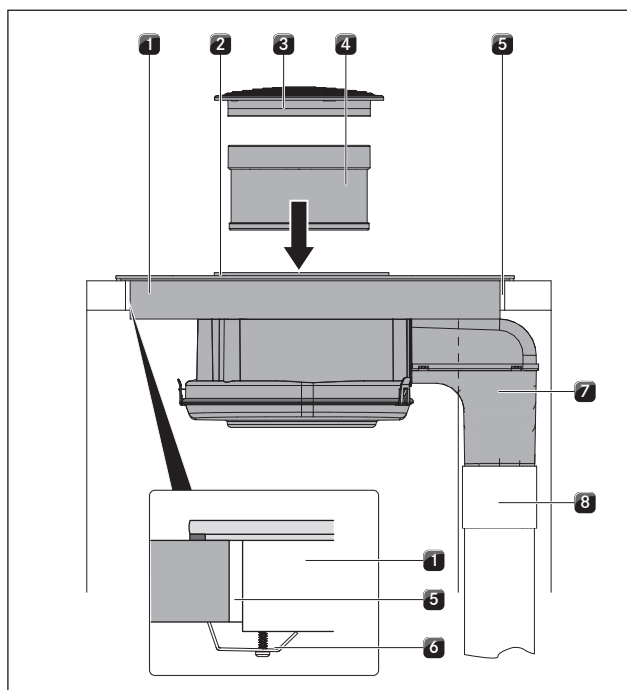


Fig. 6.35 Chiudere il canale di scarico dell'aria

- [1] Staffe di fissaggio
- [1] Arco di scarico
- [2] Canale di scarico

- ▶ Collegare il canale di scarico [8] previsto sul posto all'arco di scarico [7].
- ▶ Incollare il collegamento della canalina sigillandolo con nastro di tenuta UDB1.
- ▶ Fissare il piano di cottura con le staffe di fissaggio [6] al piano di lavoro.
- ▶ Inserire infine il filtro antigrasso in acciaio inox [4] e la bocca di aspirazione [3].
- ▶ Sigillare la fessura perimetrale con pasta al silicone nero resistente al calore.

6.7 Eseguire il collegamento alla rete elettrica

- ▶ Rispettare tutte le indicazioni di sicurezza e di avvertenza (v. cap. Sicurezza).
- ▶ Rispettare tutte le leggi e prescrizioni statali e regionali, oltre alle norme aggiuntive dell'ente fornitore di energia elettrica.

INFO Il collegamento alla rete elettrica deve essere eseguito solo da un elettricista specializzato e riconosciuto. Egli dovrà assumersi anche la responsabilità di un'installazione e messa in funzione a norma.

INFO Sono vietate le connessioni tramite contatti a innesto (spine Schuko).

- ▶ Spegner l'interruttore principale/interruttore automatico prima di collegare il piano di cottura.
- ▶ Bloccare l'interruttore principale/interruttore automatico dalla riaccensione involontaria.
- ▶ Controllare che la tensione sia assente.
- ▶ Connettere il piano di cottura esclusivamente tramite una connessione fissa a una linea di rete di tipo H 05 VV-F con relativa sezione minima (v. tab. Fusibile e sezione minima).

Collegamento	Fusibile	Sezione minima
Collegamento trifase	3 x 16 A	2,5 mm ²
Collegamento bifase	2 x 16 A	2,5 mm ²
Collegamento monofase	1 x 32 A	4 mm ²

Tab. 6.2 Fusibile e sezione minima

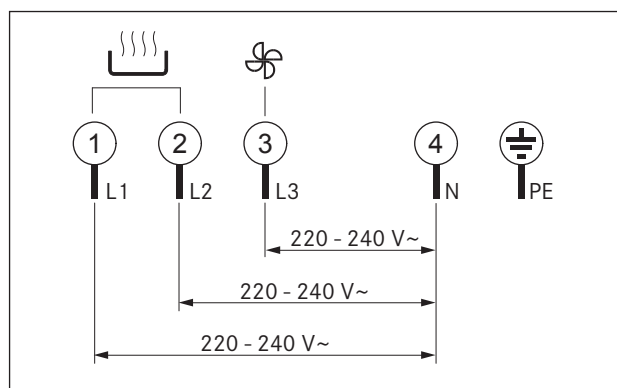


Fig. 6.36 Schema di connessione collegamento trifase

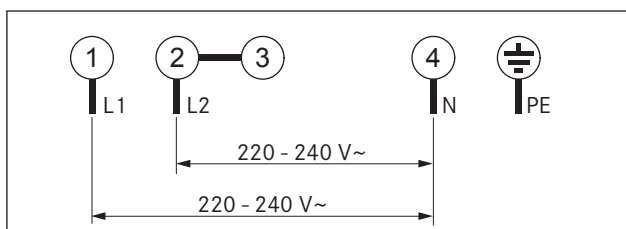


Fig. 6.37 Schema di connessione collegamento bifase

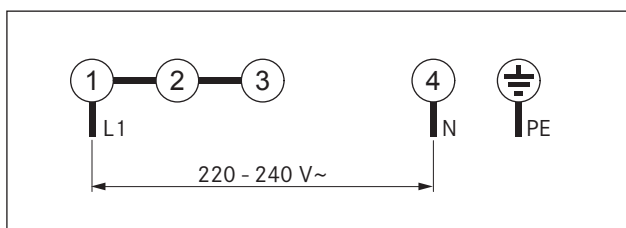


Fig. 6.38 Schema di connessione collegamento monofase

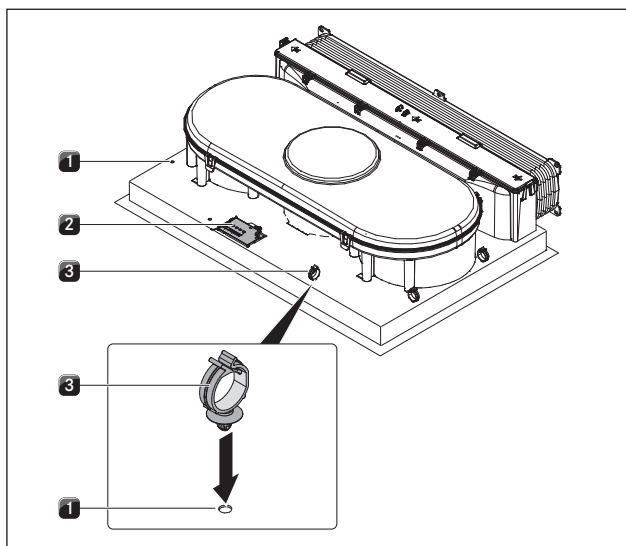


Fig. 6.39 Collegamenti elettrici del campo di cottura

- [1] Fori
- [2] Collegamento alla rete
- [3] Clip fermacavi

- Collegare la linea di rete in base al relativo schema di connessione (v. fig. Schema di connessione) al collegamento alla rete [2] del campo di cottura con aspiratore per piano di cottura.
- Connettere i relativi contatti per un collegamento monofase o bifase, con la graffa di collegamento BKAS (inclusa nel materiale in dotazione).
- Fissare le clip fermacavi [3] nei fori previsti [1] sul lato sinistro o su quello destro per condurre i cavi verso il retro.
- Assicurarsi che il cavo non si schiacci o venga danneggiato e non venga a contatto con alcuna delle piastre di cottura surriscaldate.
- Controllare il montaggio corretto.
- Accendere l'interruttore principale/interruttore automatico.

- Mettere in funzione l'aspiratore per piano di cottura (v. cap. Comandi).
- Controllare che tutte le funzioni si attivino correttamente.

6.8 Consegna all'utente

A conclusione del montaggio:

- spiegare all'utente le funzioni essenziali.
- Informare l'utente su tutti gli aspetti dei comandi e della manipolazione rilevanti a livello di sicurezza.
- Consegnare all'utente gli accessori e le istruzioni per l'uso e il montaggio da conservare con cura.

7 Comandi



- ▶ Per ognuno dei comandi, rispettare tutte le indicazioni di sicurezza e le avvertenze (v. cap. Sicurezza).

INFO L'aspiratore per piano di cottura integrato non deve essere messo in funzione con altri piani di cottura.


INFO Azionare il piano di cottura solo dopo aver installato il filtro antigrasso in acciaio inox e la bocca di aspirazione.

7.1 Accensione/spegnimento del piano di cottura e zona di cottura



Accensione

- ▶ Premere  per accendere il piano di cottura. Nell'indicatore zona di cottura viene indicato il livello di potenza .

Spegnimento


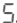


- ▶ Premere  per spegnere il piano di cottura.
- ▶ Osservare l'indicatore del calore residuo.

7.1.1 Accensione della zona di cottura




- ▶ Premere il tasto della zona di cottura desiderata (ad es. ). Lo  dell'indicatore zona di cottura aumenta di luminosità.

7.1.2 Impostazione del livello di potenza

INFO Nell'indicatore zona di cottura il livello di potenza impostato aumenta di luminosità e dopo qualche secondo ritorna automaticamente alla luminosità precedente.






- ▶ Premere  per impostare il livello di potenza  o
- ▶ Premere  per impostare il livello di potenza .

7.1.3 Modifica del livello di potenza



- ▶ Premere il tasto della zona di cottura desiderata (ad es. ). La luminosità dell'indicatore zona di cottura aumenta.
- ▶ Premere  o  fino a visualizzare il livello di potenza desiderato nell'indicatore zona di cottura.

7.1.4 Attivazione del livello di potenza






INFO La zona di cottura anteriore sinistra è provvista di un livello di potenza maggiorata.

- ▶ Premere il tasto zona di cottura .
- ▶ Premere  fino a visualizzare il livello di potenza  nell'indicatore zona di cottura.
- ▶ Premere ancora . Nell'indicatore livello di cottura viene visualizzato il livello di potenza P. Dopo 30 minuti, la zona di cottura viene attivata automaticamente al livello di potenza .

7.1.5 Disattivazione anticipata del livello di potenza

- ▶ Premere il tasto zona di cottura . L'indicazione diventa più luminosa.
- ▶ Premere  fino a visualizzare il livello di potenza inferiore desiderato.

7.1.6 Spegnimento della zona di cottura

- ▶ Premere il tasto della zona di cottura desiderata (ad es. ).
- ▶ Premere  o  fino a ottenere la visualizzazione del livello di potenza  sull'indicatore zona di cottura. Nell'indicatore comparirà per qualche secondo uno .

7.1.7 Osservare l'indicatore del calore residuo

Dopo lo spegnimento, la zona di cottura è ancora bollente. Nell'indicatore zona di cottura viene visualizzato *H* (indicatore del calore residuo). Dopo un periodo di tempo di raffreddamento sufficiente (temperatura < 60 °C), anche questo indicatore si spegne.

INFO Non toccare la zona di cottura e non poggiarvi su oggetti sensibili al calore, fino a quando l'indicatore zona di cottura mostrerà *H* (indicatore del calore residuo). Sussiste il pericolo di ustioni e di incendio!

- ▶ Osservare l'indicatore del calore residuo.
- ▶ Assicurarsi di non toccare le piastre di cottura bollenti e di non poggiarvi su alcun oggetto.

7.1.8 Utilizzo dell'avvio cottura automatico




INFO Attivando l'avvio cottura automatico, la zona di cottura riscalderà automaticamente con la massima potenza (avvio a piena potenza) e quindi tornerà al livello di potenza impostato (livello di continuazione della cottura). Il tempo di cottura dipende dal livello di continuazione della cottura.

INFO Con livelli di continuazione di cottura elevati sono necessari tempi di cottura relativamente bassi, poiché con queste impostazioni in generale viene riscaldato il contenitore di cottura vuoto per arrosto.

Livello di potenza	1	2	3	4	5	6	7	8
Durata della cottura (minuti:secondi)	1:00	2:00	4:48	6:30	8:30	2:30	3:30	4:30


Tab. 7.1 Durata della cottura in base al livello di potenza

Accensione dell'avvio cottura automatico

- ▶ Premere il tasto della zona di cottura desiderata (ad es. )
La luminosità dell'indicatore zona di cottura aumenta.
- ▶ Premere fino a visualizzare il livello di potenza 9 nell'indicatore zona di cottura.
- ▶ Premere ancora .
- Nell'indicatore compare una .
- ▶ Premere entro 5 secondi fino a visualizzare il livello di continuazione della cottura desiderato nell'indicatore zona di cottura.
Nell'indicatore comparirà alternativamente una  e il livello di continuazione della cottura impostato per la durata dell'avvio cottura automatico.

INFO Alla scadenza del tempo di cottura, la potenza viene ridotta al livello di continuazione della cottura selezionato.

Disattivazione anticipata dell'avvio cottura automatico

- ▶ Premere il tasto della zona di cottura desiderata (ad es. )
L'indicazione diventa più luminosa.
 - ▶ Premere fino a visualizzare il livello di potenza desiderato.
- o
- ▶ Premere fino a visualizzare il livello di potenza 9 nell'indicatore zona di cottura.
Nell'indicatore zona di cottura il livello di potenza impostato aumenta di luminosità e dopo qualche secondo ritorna automaticamente alla luminosità precedente. L'avvio cottura automatico è ora disattivato.

7.1.9 Uso della funzione Timer

Premessa


- Il piano di cottura deve essere acceso.

Si possono utilizzare 2 funzioni Timer:

- Tempo abbreviato (contaminuti) (nessuna attivazione automatica di una zona di cottura)
- Sistema di spegnimento automatico (timer) (per lo spegnimento automatico di una zona di cottura)

Per entrambe le funzioni Timer è possibile impostare un periodo di tempo compreso fra 1 e 99 minuti.


INFO Premendo prima si preimpostano 1 minuto di tempo d'avvio.
Premendo prima si preimpostano 30 minuti di tempo d'avvio.

INFO Alla scadenza del tempo impostato, nell'indicatore del Timer compare per qualche secondo . Nel contempo, per qualche secondo viene emesso un segnale acustico.

Spegnimento del segnale acustico del timer

- ▶ Premere un tasto qualsiasi del sensore dell'area comandi, per interrompere il segnale acustico prima della scadenza.

Impostazione tempo abbreviato (contaminuti)

- ▶ Premere contemporaneamente e .
- Nell'indicatore del timer viene visualizzato per qualche secondo .
- ▶ Premere o per impostare la durata temporale desiderata.

Impostazione del sistema di spegnimento automatico (timer)


Per ogni zona di cottura è possibile impostare un sistema di spegnimento automatico.

INFO Dalla spia di controllo delle zone di cottura si può vedere se sia stato attivato il sistema di spegnimento automatico. La spia di controllo delle zone di cottura resta accesa fino allo spegnimento automatico del tempo impostato.

INFO In caso di attivazione del sistema di spegnimento automatico per varie zone di cottura, lampeggerà la spia di controllo della zona di cottura con il valore di timer più basso, se non è stata selezionata alcuna zona di cottura.


Premessa

- Si è selezionata una zona di cottura.
- Si è selezionato un livello di potenza.

- ▶ Premere contemporaneamente e .
- Nell'indicatore del timer viene visualizzato per qualche secondo .
- ▶ Premere o per impostare la durata temporale desiderata.

Il tempo impostato viene visualizzato nell'indicatore del timer solo per qualche secondo dopo l'ultima immissione.

Modifica delle impostazioni del timer

- ▶ Premere il tasto della zona di cottura (ad es. ) per cui si desidera modificare il sistema di spegnimento automatico.
- ▶ Premere contemporaneamente e .
- Nell'indicatore del timer viene visualizzato il tempo impostato e la spia di controllo delle zone di cottura lampeggia.
- ▶ Premere o per impostare la durata temporale desiderata.

Con più timer attivi

- ▶ Premere contemporaneamente **+** e **-** fino al lampeggiamento della spia di controllo per la zona di cottura desiderata.
In senso orario, cominciando con il tempo abbreviato (contaminuti) vengono controllate le spie di controllo per le zone di cottura con il timer attivato.
- ▶ Premere **+** o **-** per modificare il tempo impostato.

Spegnimento anticipato del timer

- ▶ Premere il tasto della zona di cottura per la quale si vuole disattivare il timer.
- ▶ Premere contemporaneamente **+** e **-**.
Nell'indicatore del timer viene visualizzato il tempo impostato e la spia di controllo delle zone di cottura lampeggia.
- ▶ Premere **-** fino a visualizzare **00** nell'indicatore del timer.

7.1.10 Accensione/spegnimento sicurezza bambini

Accensione sicurezza bambini

INFO Se un indicatore di zona di cottura mostra alternativamente **L** e **H**, significa che la zona di cottura è ancora bollente.

Premesse:

- il piano di cottura è acceso.
- Tutte le zone di cottura sono spente.
- ▶ Entro 10 secondi dall'accensione premere contemporaneamente i tasti a sensori **☰** e **☷** e infine ancora una volta il tasto a sensore **☰**.
In tutti gli indicatori di zone di cottura comparirà **L**. La sicurezza bambini è attivata.

Spegnimento della sicurezza bambini per un procedimento di cottura

INFO Se un indicatore di zona di cottura mostra alternativamente **☰** e **H**, significa che la zona di cottura è ancora bollente.

- ▶ Premere contemporaneamente i tasti a sensori **☰** e **☷**.
In tutti gli indicatori delle zone di cottura viene visualizzato il livello di potenza **☰** e le spie di controllo delle zone di cottura lampeggiano.
- Per ogni zona di cottura può essere quindi impostato il livello di potenza desiderato.
- Dopo lo spegnimento del piano cottura la sicurezza bambini è nuovamente attiva.

Spegnimento della sicurezza bambini

Info Se un indicatore di zona di cottura mostra alternativamente **☰** e **H**, significa che la zona di cottura è ancora bollente.

Premesse:

- il piano di cottura è acceso.
- ▶ Premere contemporaneamente i tasti a sensori **☰** e **☷** e infine ancora una volta **☷**.
Tutti gli indicatori delle zone di cottura mostrano il livello di potenza **☰**. La sicurezza bambini è disattivata.

7.2 Uso dell'aspiratore per piano di cottura

Premessa:

- il piano di cottura con aspiratore per piano di cottura è acceso.


Suggerimenti per un'efficace aspirazione dei vapori:

- ▶ Utilizzare sempre un coperchio, soprattutto con pentole alte. In tal modo si garantisce un'aspirazione dei vapori efficiente. Il consumo di energia viene così ridotto.
- ▶ Utilizzare l'aspiratore per piano di cottura sempre e solo al livello di potenza necessario per un'efficace aspirazione dei vapori. In tal modo, nella modalità di funzionamento con ricircolo aria è possibile aumentare l'efficacia del filtro antiodori.
- ▶ Utilizzare la piastra di cottura sempre e solo al livello di potenza necessaria per la cottura. In tal modo si riduce il vapore di cottura e il consumo di energia.
- ▶ Evitare un tiraggio eccessivo.

7.2.1 Accensione dell'aspiratore per piano di cottura

- ▶ Premere **☰** o **☷** per accendere l'aspiratore per piano di cottura.
Nell'indicatore dei livelli di ventilazione viene visualizzato **☰**.
Se non vengono azionati altri tasti, l'aspiratore per piano di cottura si spegne nuovamente dopo pochi secondi.

7.2.2 Impostazione del livello di ventilazione

- ▶ Premere  per aumentare il livello di ventilazione. Si svolgerà la seguente sequenza di livelli di ventilazione:

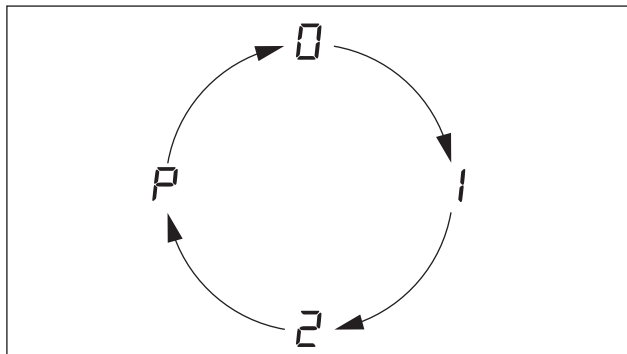




Fig. 7.1 Sequenza di livelli di ventilazione 

- ▶ Premere  per ridurre il livello di ventilazione. Avrà luogo la seguente sequenza di livelli di ventilazione:

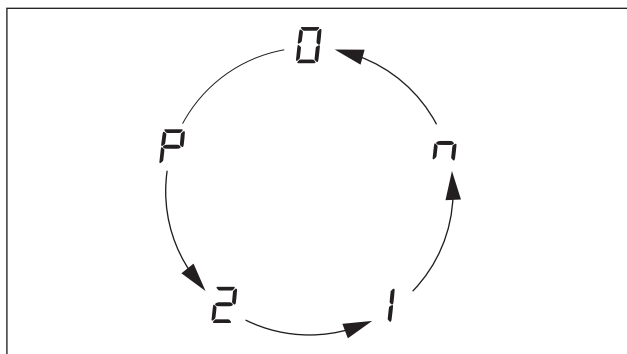







Fig. 7.2 Sequenza di livelli di ventilazione 

7.2.3 Attivazione del ritardo di arresto automatico

- ▶ Premere  fino a visualizzare il livello del ventilatore n per il ritardo di arresto automatico. Il ventilatore funziona al livello 1 e si spegne automaticamente dopo 10 minuti.

7.2.4 Spegnimento dell'aspiratore per piano di cottura

- ▶ Premere contemporaneamente  e  fino a quando l'indicatore dei livelli di ventilazione non mostrerà 0.



- ▶ Premere più volte  o  fino a quando l'indicatore dei livelli di ventilazione non mostrerà 0.

Quando l'indicatore dei livelli di ventilazione mostra 0, l'aspiratore per piano di cottura si spegne automaticamente dopo qualche secondo.

7.3 Osservare l'indicatore assistenza filtro

Se l'indicatore dei livelli di ventilazione mostra F (F = indicatore assistenza filtro) significa che il filtro al carbone

attivo è esausto (solo per il ricircolo aria) e il filtro antigrasso in acciaio inox necessita una pulizia approfondita. Se non si desidera eseguire ancora la sostituzione del filtro, perché ad es. si cucina solo occasionalmente:

- ▶ Premere  e  per passare alla normale modalità di esercizio. Nell'indicatore dei livelli di ventilazione viene visualizzato 0.

L'indicatore assistenza filtro resta attivo e viene nuovamente visualizzato all'accensione del piano di cottura con aspiratore per piano di cottura.

Sostituzione del filtro



- ▶ Spegnere il piano di cottura con aspiratore per piano di cottura.
- ▶ Sostituire il filtro al carbone attivo (solo con ricircolo aria BHU) (v. cap. Pulizia).
- ▶ Pulire il filtro antigrasso in acciaio inox (v. cap. Pulizia).

Azzeramento indicatore assistenza filtro

Se viene sostituito il filtro al carbone attivo (solo con ricircolo aria) e viene pulito il filtro antigrasso in acciaio inox, è necessario azzerare l'indicatore assistenza filtro.

- ▶ Accendere il piano di cottura con aspiratore per piano di cottura.

L'indicatore dei livelli di ventilazione mostra F.

- ▶ Premere per almeno 3 secondi contemporaneamente  o  fino al lampeggiare dello 0 nell'indicatore dei livelli di ventilazione. Dopo qualche secondo lo 0 viene visualizzato senza lampeggiare.

L'indicatore di assistenza filtro è stato azzerato.

7.4 Risparmio energetico

- ▶ Osservare tutti i consigli di risparmio energetico, per poter utilizzare il piano di cottura con aspiratore per piano di cottura con efficienza energetica.
- ▶ Durante l'acquisto delle stoviglie di cottura, prestare attenzione al diametro del fondo, poiché spesso viene indicato il diametro superiore. Il diametro del fondo è solitamente più piccolo.
- ▶ Utilizzare pentole a vapore. Il vano di cottura chiuso e la pressione consentono una cottura più rapida e un maggiore risparmio energetico. Le vitamine vengono preservate grazie ai tempi di cottura abbreviati.
- ▶ Assicurarsi che nella pentola a vapore sia presente sufficiente liquido. La pentola vuota può surriscaldarsi. Il surriscaldamento può danneggiare la zona di cottura e la pentola.
- ▶ Se possibile, incoperchiare sempre i tegami con il coperchio adatto.
- ▶ Selezionare le dimensioni delle stoviglie di cottura in base alla quantità di cibo da cuocere. Una pentola grande quasi vuota richiede molta energia.

8 Pulizia e cura

- ▶ Rispettare tutte le indicazioni di sicurezza e di avvertenza (v. cap. Sicurezza).
- ▶ Rispettare le istruzioni del produttore accluse.
- ▶ Assicurarsi di aver spento e lasciato raffreddare completamente il piano di cottura e l'aspiratore per piano di cottura prima della pulizia, per evitare lesioni (v. cap. Comandi).
- Una pulizia e cura regolare garantiscono una lunga durata di vita e un funzionamento ottimale.
- ▶ Rispettare i seguenti cicli di pulizia e cura:

Componenti	Ciclo di pulizia
Pannello di comando	Subito dopo l'accumulo di sporco
Piano di cottura	Subito dopo l'accumulo di sporco eseguire settimanalmente una pulizia accurata con i detergenti per vetroceramica normalmente reperibili in commercio
Aspiratore per piano di cottura	Settimanalmente
Bocca di aspirazione e filtro in acciaio inox	dopo aver preparato alimenti molto grassi; almeno settimanalmente, se l'indicatore di livelli di ventilazione mostra F lavare a mano o in lavastoviglie (a max. 65°C); pulire le superfici in acciaio inox solo in direzione della molatura!
Cassetta di convogliamento	Pulire semestralmente o all'atto della sostituzione del filtro al carbone attivo
Filtro al carbone attivo (solo con ricircolo aria)	Sostituire in caso di formazione di odori, ridotta capacità di aspirazione o indicatore di livelli di ventilazione = F

Tab. 8.1 Cicli di pulizia

8.1 Detergenti

INFO L'uso di detergenti aggressivi e di pentole con fondi abrasivi danneggia la superficie, con conseguente comparsa di macchie scure.

Per la pulizia del campo di cottura utilizzare uno speciale raschietto per vetroceramica e detergenti idonei.

- ▶ Non utilizzare mai macchine per pulizia a umido, spugne abrasive, detergenti abrasivi o aggressivi (ad es. spray per la pulizia del forno).
- ▶ Assicurarsi che i detergenti non contengano assolutamente sostanze come sabbia, soda, acidi, basi o cloruri.

Per bocca di aspirazione e filtro antigrasso

- ▶ Non utilizzare detergenti aggressivi, acidi o alcalini.

8.2 Cura del piano di cottura

- ▶ Non utilizzare il piano di cottura come superficie da lavoro o ripiano.
- ▶ Non spingere o trascinare le stoviglie di cottura sul piano di cottura.
- ▶ Sollevare sempre i tegami e le padelle.
- ▶ Tenere pulito il piano di cottura.
- ▶ Rimuovere subito qualsiasi tipo di sporco.
- ▶ Utilizzare solo stoviglie idonee per i campi di cottura in vetroceramica (v. cap. Descrizione dell'apparecchio).

8.3 Pulizia del piano di cottura

INFO Con l'aspiratore per piano di cottura in funzione, è necessario installare la bocca di aspirazione, per evitare l'aspirazione di oggetti piccoli e leggeri come i panni per la pulizia in tessuto o carta.

- ▶ Assicurarsi che il piano di cottura sia spento (v. cap. Comandi).
- ▶ Attendere il raffreddamento di tutte le zone di cottura.
- ▶ Rimuovere lo sporco più grossolano e i resti di cibo con un raschietto per vetroceramica dal piano di cottura.
- ▶ Versare il detergente sul piano di cottura freddo.
- ▶ Distribuire il detergente con carta da cucina o un panno pulito.
- ▶ Pulire a umido il piano di cottura.
- ▶ Strofinare il piano di cottura con un panno pulito.

Quando il piano di cottura è bollente:

- ▶ Rimuovere i resti fusi di plastica, alluminio, zucchero, ecc. immediatamente con un raschietto per vetroceramica dalla zona di cottura per evitare che brucino.

Sporco particolare

- ▶ Rimuovere lo sporco ostinato e le macchie (macchie di calcare, macchie lucide perlate) con il detergente mentre il piano di cottura è ancora caldo.
- ▶ Ammorbidire i cibi incrostati con un panno umido.
- ▶ Rimuovere i resti di sporco con il raschietto per vetroceramica.
- ▶ Rimuovere immediatamente granelli, briciole o simili caduti sul piano di cottura durante i lavori in cucina, per evitare di graffiare la superficie.

Le modifiche cromatiche e le aree lucide non indicano il danneggiamento del campo di cottura. La funzione del campo di cottura e la stabilità della vetroceramica non vengono in tal caso compromessi.

Le modifiche cromatiche del campo di cottura si verificano a causa di resti di alimenti non eliminati e bruciati.

Le aree lucide si originano dallo sfregamento dei fondi delle pentole sulla superficie, in particolare in caso di utilizzo di stoviglie da cottura con fondo in alluminio o di impiego di detersivi non adatti. Possono essere rimosse solo con molta fatica.

8.4 Pulire l'aspiratore per piano di cottura

La bocca di aspirazione e il filtro antigrasso in acciaio inox catturano le particelle di grasso del vapore di cottura.

- ▶ Assicurarsi che il piano di cottura e l'aspiratore per piano di cottura siano spenti (v. cap. Comandi).
- ▶ Attendere fino alla comparsa dello 0 nell'indicatore di ventilazione.
- ▶ Pulire l'aspiratore per piano di cottura in base ai cicli di pulizia (v. Tab. 7.1).
- ▶ Pulire la superficie del sistema di aspirazione con un panno morbido umido, detersivo per stoviglie o un detersivo per vetri delicato.
- ▶ Ammorbidire i residui secchi di sporco con un panno umido (non tentare di graffiarli!).

8.4.1 Smontare la bocca di aspirazione e il filtro antigrasso in acciaio inox

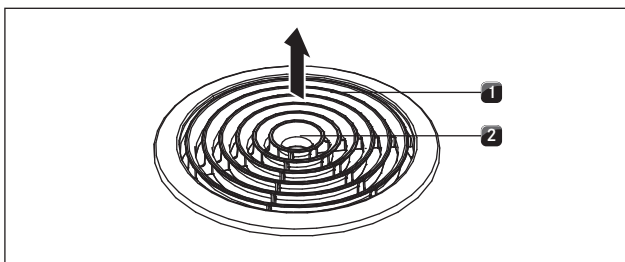


Fig. 8.1 Smontare la bocca di aspirazione

- [1] Bocca di aspirazione
- [2] Apertura

Premessa: l'indicatore di livello della ventilazione mostra 0.

- ▶ Afferrare con la mano l'apertura [2].
- ▶ Estrarre la bocca di aspirazione [1] verso l'alto.

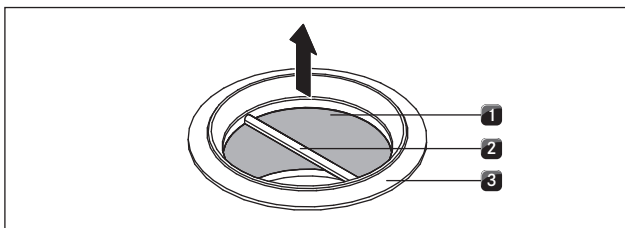


Fig. 8.2 Smontaggio del filtro antigrasso in acciaio inox

- [1] Filtro antigrasso in acciaio inox
- [2] Maniglia
- [3] Apertura di aspirazione

- ▶ Afferrare il filtro antigrasso in acciaio inox dalla maniglia [2].
- ▶ Tirare verso l'alto il filtro antigrasso in acciaio inox [1] dall'apertura di aspirazione [3].

8.4.2 Pulire la bocca di aspirazione e il filtro antigrasso in acciaio inox

INFO Pulire le superfici in acciaio inox solo nella direzione di molatura.

INFO Sostituire il filtro antigrasso in acciaio inox quando non si riesce più a pulirlo completamente.

Pulizia manuale

- ▶ Utilizzare un detersivo sgrassante.
- ▶ Rinse the inlet nozzle and stainless steel grease filter with hot water.
- ▶ Use a soft brush to clean the inlet nozzle and stainless steel grease filter.
- ▶ After cleaning, rinse the inlet nozzle and stainless steel grease filter well.

Pulizia in lavastoviglie

- ▶ Lavare la bocca di aspirazione e il filtro antigrasso in acciaio inox con un programma di lavaggio a temperatura massima di 55 °C.

8.4.3 Montare il filtro antigrasso in acciaio inox e la bocca di aspirazione

- ▶ Afferrare il filtro antigrasso in acciaio inox dalla maniglia [2] (Fig. 7.2).
- ▶ Inserire il filtro antigrasso in acciaio inox [1] nell'apertura di aspirazione.
- ▶ Assicurarsi che il filtro antigrasso in acciaio inox poggi sul fondo inferiore dell'alloggiamento. Non è previsto né necessario alcun bloccaggio.
- ▶ Afferrare con la mano l'apertura [2] della bocca di aspirazione (Fig. 7.1).
- ▶ Inserire la bocca di aspirazione (Fig. 7.1; [1]) al centro nell'apertura di aspirazione.
- ▶ Premere la bocca di aspirazione verso il basso fino all'arresto.

8.5 Pulire la cassetta di convogliamento

Sulla superficie della cassetta di convogliamento si potrebbero depositare sostanze grasse e resti di calcare. Pertanto, è necessario eseguire regolarmente una pulizia approfondita (v. tab. 7.1).

La cassetta di convogliamento si trova sul lato inferiore del campo di cottura nel mobile da incasso.

8.5.1 Aprire la cassetta di convogliamento

- ▶ Assicurarsi che il piano di cottura e l'aspiratore per piano di cottura siano spenti (v. cap. Comandi).
- ▶ Attendere fino alla comparsa dello 0 nell'indicatore dei livelli di ventilazione.

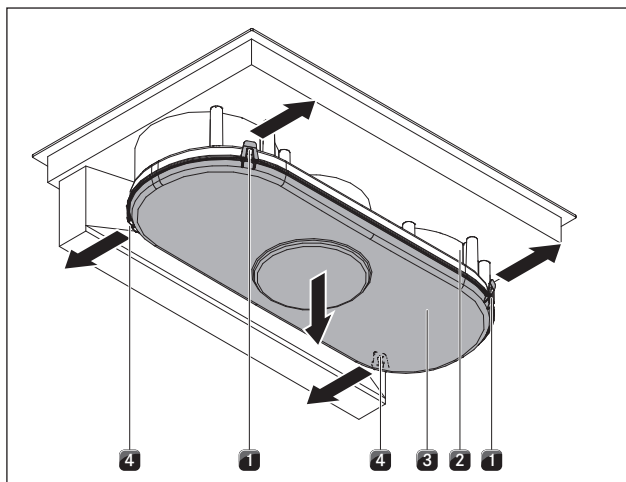


Fig. 8.3 Aprire la cassetta di convogliamento

- [1] Dispositivi di bloccaggio sul fronte
- [2] Cassetta di convogliamento
- [3] Fondo della cassetta
- [4] Dispositivi di bloccaggio sul retro

- ▶ Con una mano tenere il fondo della cassetta [3].
- ▶ Aprire entrambi i dispositivi di bloccaggio [4] sul retro.
- ▶ Aprire entrambi i dispositivi di bloccaggio [1] sul fronte.
- ▶ Rimuovere il fondo della cassetta [3].
- ▶ Pulire la cassetta di convogliamento [2] e il fondo della cassetta [3] con un detergente delicato.

8.5.2 Chiudere la cassetta di convogliamento

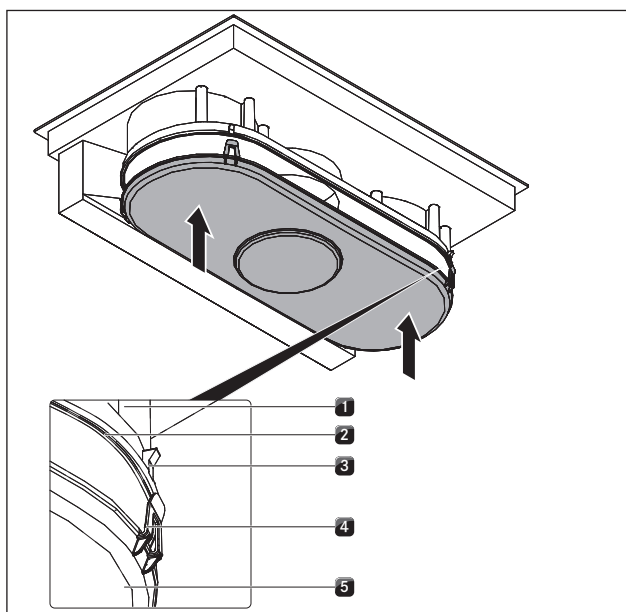


Fig. 8.4 Chiudere la cassetta di convogliamento

- [1] Cassetta di convogliamento
- [2] Scanalatura di tenuta
- [3] Gancio di sospensione
- [4] Linguetta di bloccaggio
- [5] Fondo della cassetta

- ▶ Posizionare il fondo della cassetta [5] con due mani in modo che le linguette di bloccaggio [4] sul fondo della cassetta coincidano nella posizione con i ganci di sospensione [3] della cassetta.
- ▶ Inserire il fondo della cassetta nella scanalatura di tenuta [2] della cassetta di convogliamento [1].
- ▶ Premere verso l'alto il fondo della cassetta [5] fino all'inserimento delle 4 linguette di bloccaggio (2 davanti e 2 dietro) nel gancio di sospensione [3].
- ▶ Controllare che tutte le 4 linguette di bloccaggio [4] siano inserite correttamente.

8.6 Sostituire il filtro al carbone attivo

Solo se l'aspiratore per piano di cottura è attivato con il funzionamento con ricircolo aria, oltre al filtro antigrasso in acciaio inox vengono impiegati due filtri al carbone attivo. I filtri al carbone attivo catturano gli odori prodotti durante la cottura.

INFO Sostituire i filtri al carbone attivo se l'indicatore di livelli di ventilazione mostra la F (indicatore assistenza filtro).

I filtri al carbone attivo BAKF sono reperibili dai venditori specializzati, oppure contattare BORA alla homepage <http://www.bora.com>.

- ▶ Assicurarsi che il piano di cottura e l'aspiratore per piano di cottura siano spenti (v. cap. 6.1).
- ▶ Attendere fino alla visualizzazione dello \square nell'indicatore di livelli di ventilazione.

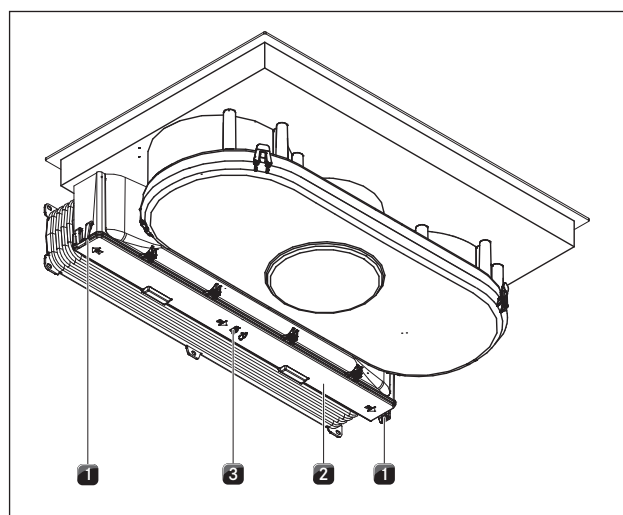


Fig. 8.5 Sbloccare il coperchio della cassetta del filtro al carbone attivo

- [1] Dispositivi di bloccaggio esterni
- [2] Coperchio della cassetta del filtro al carbone attivo
- [3] Dispositivo di bloccaggio centrale

Rimuovere il filtro al carbone attivo

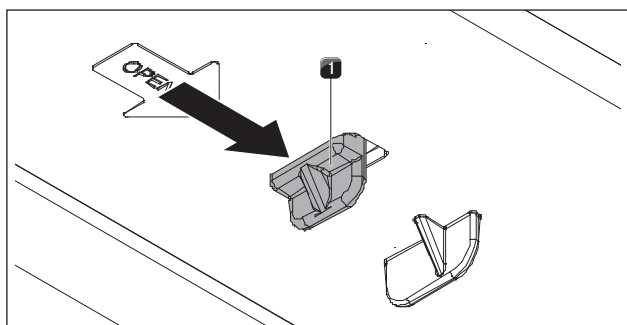


Fig. 8.6 Aprire il dispositivo di bloccaggio centrale

[1] Dispositivo di bloccaggio al centro

► Aprire il dispositivo di bloccaggio [1] al centro.

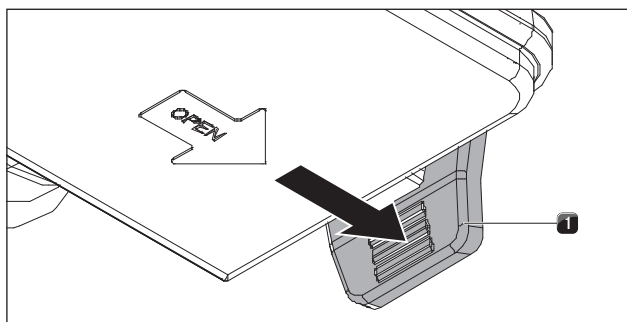


Fig. 8.7 Aprire i dispositivi di bloccaggio esterni

[1] Dispositivo di bloccaggio esterno

► Aprire entrambi i dispositivi di bloccaggio esterni [1].
 ► Chiudere il coperchio (Fig. 7.5; [2]) fino all'arresto.

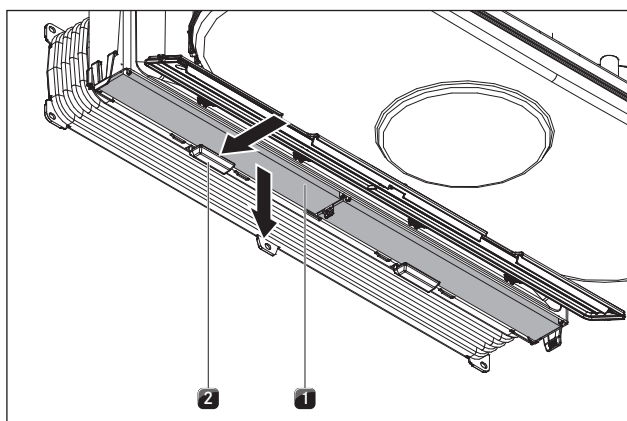


Fig. 8.8 Rimuovere il filtro al carbone attivo

[1] Filtri al carbone attivo

[2] Supporto filtri

► Con una mano tenere il filtro al carbone attivo [1].
 ► Premere il supporto filtri [2] verso il retro.
 ► Estrarre il filtro al carbone attivo verso il basso.
 ► Smaltire i filtri al carbone attivo esausti insieme ai rifiuti domestici.

Inserire il filtro al carbone attivo

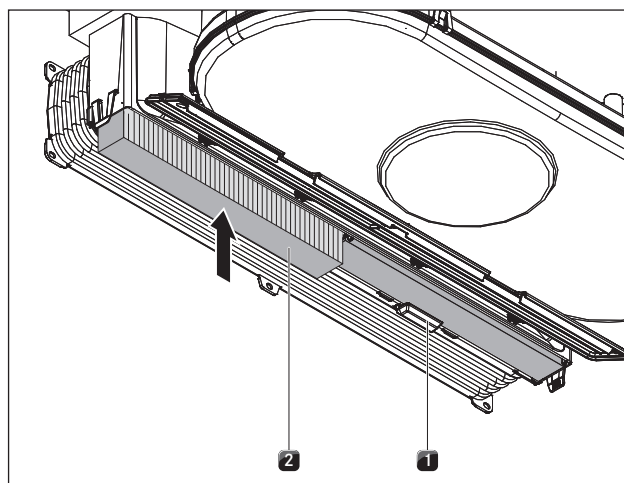


Fig. 8.9 Inserire il filtro al carbone attivo

[1] Supporto filtri

[2] Filtro al carbone attivo

► Posizionare il nuovo filtro al carbone attivo [2] in modo che la freccia direzionale punti verso il retro e sia visibile dal basso.
 ► Spingere il filtro al carbone attivo nell'alloggiamento.
 ► Premere il filtro al carbone attivo verso l'alto fino all'arresto del supporto filtri [1].

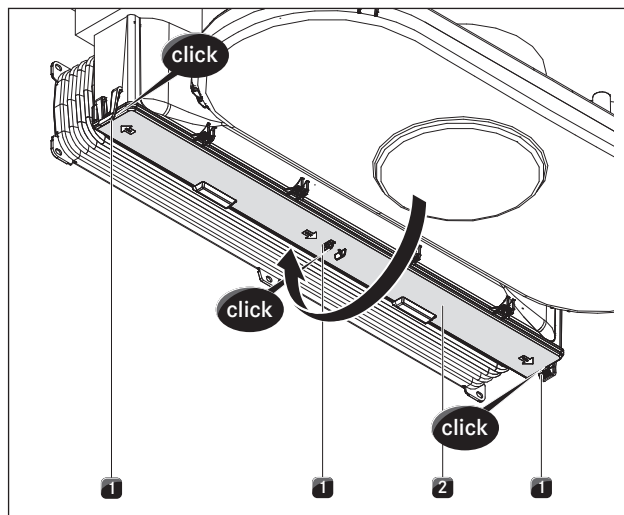


Fig. 8.10 Chiudere il coperchio della cassetta del filtro al carbone attivo

[1] Dispositivi di bloccaggio

[2] Coperchio della cassetta del filtro al carbone attivo

► Ribaltare verso l'alto il coperchio della cassetta dei filtri al carbone attivo [2].
 ► Premere il coperchio della cassetta del filtro al carbone attivo, fino all'arresto dei dispositivi di bloccaggio [1].

9 Eliminazione dei guasti

► Rispettare tutte le indicazioni di sicurezza e di avvertenza (v. cap. Sicurezza).

Situazione di comando	Causa	Rimedio
Impossibile accendere il piano di cottura o il ventilatore.	Fusibile o interruttore automatico dell'impianto dell'abitazione o dell'edificio guasti.	Sostituire il fusibile. Reinserire l'interruttore automatico.
	Il fusibile o l'interruttore automatico scattano spesso.	Chiamare l'assistenza ai clienti BORA.
	L'alimentazione di corrente è interrotta.	Fare controllare l'alimentazione di corrente da un elettricista.
Durante il funzionamento del nuovo piano cottura si producono odori e vapori.	Questo evento è normale per gli apparecchi nuovi di fabbrica.	Attendere per qualche ora di funzionamento. In caso di persistenza nella formazione di odori informare l'assistenza ai clienti.
L'indicatore zone di cottura mostra L .	La sicurezza bambini è accesa.	Spegnimento della sicurezza bambini (v. cap. Comandi).
Una zona di cottura o l'intero piano di cottura si spengono automaticamente.	La durata di esercizio di una zona di cottura è troppo lunga.	Rimettere in funzione la zona di cottura (v. cap. Comandi).
L'indicatore dei livelli di ventilazione mostra E .	Uno o più sensori sono coperti, per es. per via del contatto con le dita o di oggetti posti sopra di essi.	Pulire il pannello di comando o allontanare gli oggetti (v. cap. Descrizione apparecchio).
<i>E-03</i> viene visualizzato in modo suddiviso in tutti i 4 indicatori di zone di cottura e durante il funzionamento il piano di cottura si spegne.		
L'indicatore zone di cottura mostra E .	Si è verificato un errore della componentistica elettronica.	Interrompere l'alimentazione di corrente della piastra di cottura per circa 1 minuto. Se il problema sussistesse dopo il ripristino dell'alimentazione di corrente, annotare il numero di errore e contattare il servizio di assistenza ai clienti BORA.
L'indicatore dei livelli di ventilazione mostra F .	È stata superata la durata di utilizzo del filtro.	Sostituire il filtro al carbone attivo (solo con ricircolo aria) e pulire accuratamente il filtro antigrasso in acciaio inox. In presenza di maggiore incidenza di sporco si consiglia di sostituire il filtro antigrasso in acciaio inox (v. cap. Pulizia e manutenzione).
La capacità di aspirazione dell'aspiratore per piano cottura è deteriorata.	Il filtro antigrasso in acciaio inox è fortemente imbrattato.	Pulire o sostituire il filtro antigrasso in acciaio inox.
	Il filtro al carbone attivo è molto imbrattato (solo per ricircolo aria).	Sostituire il filtro al carbone attivo.
	Nella cassetta di convogliamento aria si trova un oggetto (per es. un panno di pulizia).	Rimuovere l'oggetto aspirato.
	La ventola è difettosa o si è staccato un collegamento alla canalina.	Contattare l'assistenza ai clienti BORA.

Tab. 9.1 Eliminazione dei guasti

► In tutti gli altri casi, contattare il servizio di assistenza ai clienti BORA. (v. cap. Garanzia, Assistenza ai clienti e Pezzi di ricambio).

10 Messa fuori esercizio, smontaggio e smaltimento

- ▶ Rispettare tutte le indicazioni di sicurezza e di avvertenza (v. cap. Sicurezza).
- ▶ Rispettare le istruzioni del produttore accluse.

10.1 Messa fuori esercizio

Con messa fuori esercizio si intende la messa fuori esercizio definitiva e lo smontaggio dell'apparecchio. A seguito della messa fuori esercizio, l'apparecchio può essere incorporato in un altro mobile, rivenduto privatamente o smaltito.

INFO Fare eseguire la disconnessione e la chiusura delle linee elettriche e del gas solo da personale specializzato.

- ▶ Per la messa fuori esercizio è necessario spegnere prima l'apparecchio (v. cap. Comandi)
- ▶ Disconnettere l'apparecchio dall'alimentazione di tensione.

10.2 Smontaggio

Lo smontaggio richiede che l'apparecchio sia accessibile per lo smontaggio e sia stato disconnesso dall'alimentazione di tensione. Negli apparecchi a gas, assicurarsi di aver chiuso il rubinetto del gas.

- ▶ Allentare le staffe di fissaggio.
- ▶ Rimuovere le fughe in silicone.
- ▶ Disconnettere il canale dall'aspiratore per piano di cottura.
- ▶ Rimuovere l'apparecchio estraendolo verso l'alto dal piano di lavoro.
- ▶ Rimuovere ulteriori accessori.
- ▶ Smaltire l'apparecchio e gli accessori imbrattati come descritto al punto «Smaltimento ecologico».

10.3 Smaltimento ecologico

Smaltimento dell'imballaggio

INFO L'imballaggio protegge l'apparecchio da danni provocati dal trasporto. I materiali dell'imballaggio sono selezionati secondo criteri di sostenibilità ambientale e in base alla tecnica di smaltimento e sono pertanto riciclabili.

Il ritorno dell'imballaggio nel ciclo dei materiali consente un risparmio di materie prime e riduce il volume dei rifiuti. Il rivenditore specializzato ritirerà l'imballaggio.

- ▶ Consegnare l'imballaggio al rivenditore specializzato.
- o
- ▶ Smaltire l'imballaggio in modo conforme, rispettando le norme regionali in vigore.

Smaltimento dell'apparecchio esausto



Gli apparecchi elettrici contrassegnati con questo simbolo, al termine della loro durata di vita non devono essere smaltiti nei normali rifiuti domestici. Devono essere smaltiti presso un punto di raccolta per il riciclaggio di apparecchiature elettriche o elettroniche. Per ulteriori informazioni, contattare le istituzioni comunali o municipali di riferimento.

I vecchi apparecchi elettrici ed elettronici contengono spesso materiali ancora utili. Essi contengono però anche sostanze nocive che erano necessarie per il loro funzionamento e per la loro sicurezza. Nei rifiuti non riciclabili e in caso di trattamento errato, tali sostanze possono danneggiare la salute dell'uomo e l'ambiente.

- ▶ Pertanto, non smaltire assolutamente l'apparecchio esausto insieme ai rifiuti domestici.
- ▶ Portare l'apparecchio esausto presso un punto di raccolta regionale per il riciclo e il riutilizzo di componenti elettriche ed elettroniche e altri materiali.

11 Garanzia, assistenza ai clienti e pezzi di ricambio

- ▶ Rispettare tutte le indicazioni di sicurezza e di avvertenza (v. cap. Sicurezza).

11.1 Garanzia

La garanzia ha validità di 2 anni.

11.2 Assistenza ai clienti

Assistenza ai clienti BORA:

vedere il retro del manuale di istruzioni per l'uso e il montaggio



- ▶ In caso di guasti non eliminabili autonomamente, contattare il proprio rivenditore specializzato BORA oppure il servizio di assistenza ai clienti BORA.

Il servizio di assistenza clienti avrà bisogno della descrizione del tipo e del numero di serie dell'apparecchio. Entrambi i dati sono riportati sulla targhetta identificativa sul retro delle istruzioni e sul fondo dell'apparecchio.

11.3 Pezzi di ricambio

- ▶ Per le riparazioni, utilizzare solo pezzi di ricambio originali.

INFO Ricambi disponibili presso il Suo rivenditore BORA e alla pagina di assistenza online BORA www.bora.com/service o al numero dell'assistenza indicato.

Targhetta identificativa:

Germania:

BORA Lüftungstechnik GmbH
Rosenheimer Str. 33
83064 Raubling
Germania
T +49 (0) 8035 / 907-240
F +49 (0) 8035 / 907-249
info@bora.com
www.bora.com

Australia – Nuova Zelanda:

BORA APAC Pty Ltd
A/ 91-95 Victoria Road
Drummoyne NSW 2047
Australia
T +61 2 7900 5580
F +61 2 8076 3514
info@boraapac.com.au
www.boraapac.com.au

Austria:

BORA Vertriebs GmbH & Co KG
Prof.-Dr.-Anton-Kathrein-Straße 3
6342 Niederndorf
Austria
T +43 (0) 5373 / 62250-0
F +43 (0) 5373 / 62250-90
mail@bora.com
www.bora.com

Europa:

BORA Holding GmbH
Prof.-Dr.-Anton-Kathrein-Straße 3
6342 Niederndorf
Austria
T +43 (0) 5373 / 62250-0
F +43 (0) 5373 / 62250-90
mail@bora.com
www.bora.com

