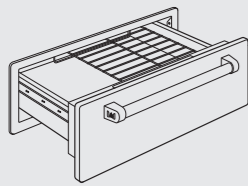


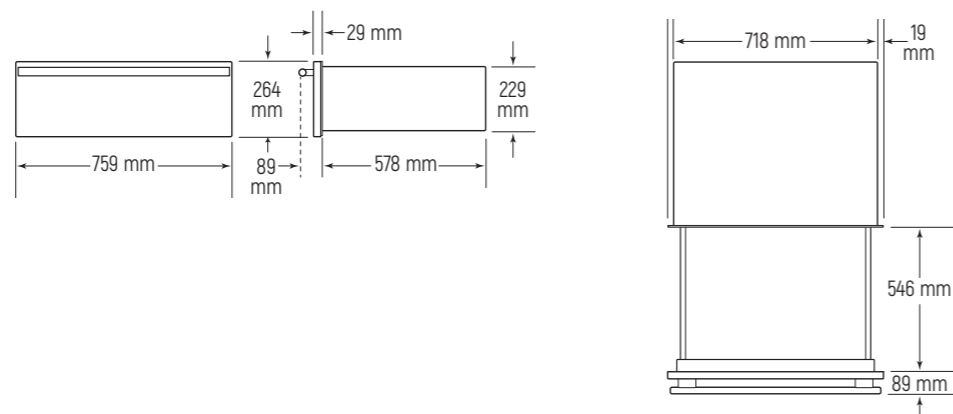
Cassetto scaldavivande in acciaio inox certificato per uso esterno (759 mm)

Modello ICBWWD300

cassetto scaldavivande



Dimensioni ingombro



Accessori

Descrizione	Codice	Euro Iva esclusa
Kit vaschette interne (6 pz)	808529	€ 735
Maniglia 680 mm Professional	826012	€ 310
Panno in microfibra	CLEANCLOTHPK	€ 18

Pannello acciaio con maniglia PRO

Pannello 759 mm Professional	821350	€ 775
------------------------------	--------	-------

Telaio montaggio pannello cucina

Telaio per montaggio pannello cucina	808152	€ 120
--------------------------------------	--------	-------

Necessario per il montaggio di un pannello uguale alla cucina sul frontale del cassetto.

Dimensioni	Larghezza	Altezza	Spessore min/max
Pannello frontale personalizzato	759 mm	264 mm	16/19 mm

Modello Euro Iva esclusa

ICBWWD300 (pannello escluso) € 3.200

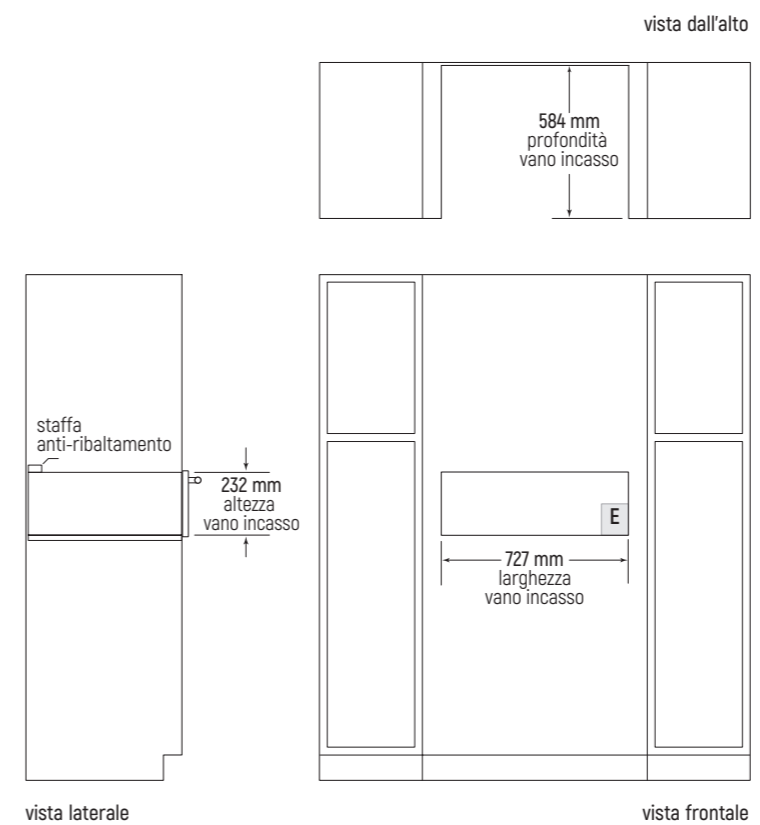
Caratteristiche

Larghezza	759 mm
Altezza	264 mm
Profondità (dietro la cornice)	578 mm
Dimensioni interne (LxAxP in mm)	635x152x457
Volume interno	45 l
Peso lordo	44 kg

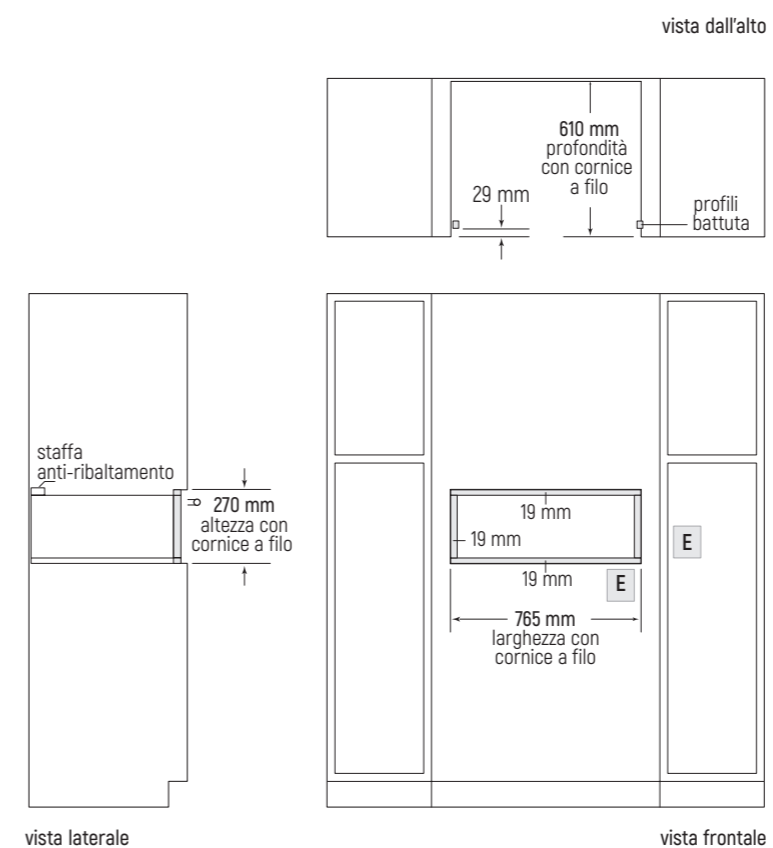
Dati per allacciamento

Alimentazione	220-240 V 50-60 Hz
Assorbimento	0,85 kW - 16 A
Cavo collegamento elettrico senza spina	900 mm

Vano incasso installazione in battuta



Vano incasso installazione a filo



Note importanti:

Il piano d'appoggio deve poter sostenere un peso di 90 kg.
Se la presa di corrente è posizionata in una zona diversa da quella indicata può essere necessario un vano incasso più profondo.
Nelle installazioni in battuta, è possibile tenere a filo la cornice perimetrale e il pannello del frontale che fuoriesce, semplicemente retrocedendo il cassetto di 5 mm verso l'interno.

Sovrapposizione cornice perimetrale

Sovrapposizione superiore	16 mm
Sovrapposizione inferiore	16 mm
Sovrapposizione laterale	16 mm

Note importanti:

Il piano d'appoggio deve poter sostenere un peso di 90 kg.
Se la presa di corrente è posizionata in una zona diversa da quella indicata può essere necessario un vano incasso più profondo.
Larghezza e altezza del vano incasso includono la sovrapposizione minima richiesta della battuta.
La parte interna del vano incasso deve essere rifinita perché visibile quando si apre la porta.
Lasciare almeno 3 mm di luce intorno al perimetro della porta.
Tutti gli spigoli interni del vano incasso devono essere di 90°.