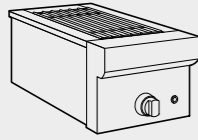


## Moduli a gas da incasso e freestanding da installare a lato del mobiletto CART (330 mm)

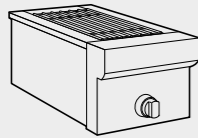
### Modello ICBBM13

bruciatore a gas da incasso

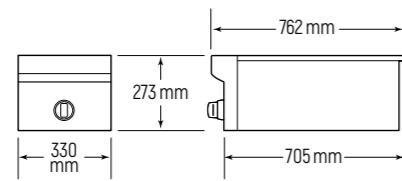


### Modello ICBSB13

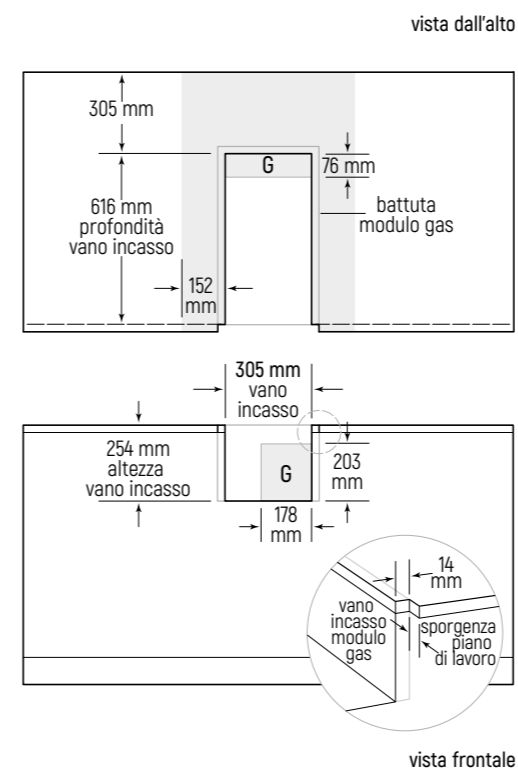
bruciatore a gas freestanding laterale per CART



### Dimensioni ingombro



### Dimensioni vano incasso (solo per modello ICBBM13)



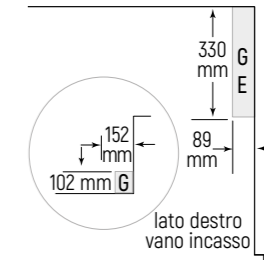
### Specifiche allacciamenti

#### Allacciamento gas ed elettrico

Le dimensioni indicate per il vano incasso sono calcolate in base alla predisposizione dell'allacciamento elettrico e del gas nelle posizioni sotto descritte.

Posizionare la presa di corrente in un punto raggiungibile dal cavo di alimentazione.

#### vista dall'alto



#### Informazioni sull'installazione

Le aree ombreggiate indicano la distanza minima da eventuale materiale infiammabile. Eventuale materiale infiammabile non deve essere posto in quest'area. Se il modulo singolo viene installato al lato del barbecue, lasciare min. 305 mm di spazio sul lato del motorino del girarrosto (sinistra) e 51 mm sul lato opposto (destra); se necessario ordinare il kit inversione motorino del girarrosto (cod. 819434).

Modello	Euro Iva esclusa
ICBBM13 (gas naturale)	€ 2.850
ICBBM13-LP (gas liquido)	€ 2.850
ICBSB13 (gas naturale)	€ 3.100
ICBSB13-LP (gas liquido)	€ 3.100

### Accessori

Descrizione	Codice	Euro Iva esclusa
Manopola nera	827394	€ 115

Una manopola rosso Wolf viene fornita insieme al modulo; è disponibile su richiesta la manopola nera da richiedere in fase d'ordine.

### Caratteristiche

Larghezza	330 mm
Altezza	273 mm
Profondità	762 mm
Potenza bruciatore	7,2 kW
Peso lordo	23 kg

### Dati per allacciamento

Alimentazione	220-240 V 50-60 Hz
Assorbimento	0,20 kW-16 A
Potenza/pressione gas naturale	12,5 mbar
Potenza/pressione gas liquido (LP)	25 mbar
Cavo collegamento elettrico con spina schuko	1500 mm
Uscita 1/2" NPT (UNI 7/1-14) maschio	
Predisporre tubo gas ø 19 mm	



ICBSB13 (applicabile solo sul lato destro del CART)