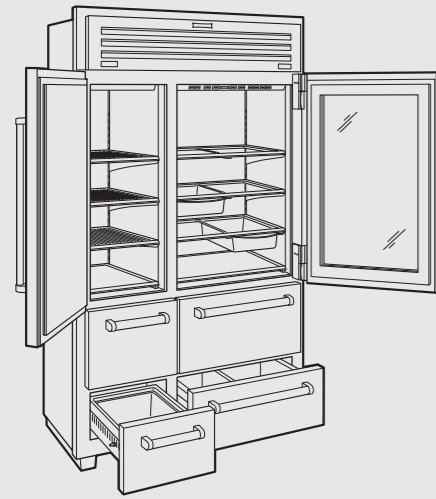


Frigorifero/Freezer linea Pro in acciaio inox con porta in vetro (1219 mm)

Modello ICBPRO4850G

frigorifero/freezer con ice maker
da incasso o freestanding porta in vetro



Modello Euro Iva esclusa

ICBPRO4850G Acciaio € 26.750

Caratteristiche

Larghezza	1219 mm
Altezza	2134 mm
Profondità porta esclusa	657 mm
Spessore porta inox maniglia esclusa	90 mm
Spessore porta inox maniglia inclusa	150 mm
Volume lordo frigorifero	574 l
Volume netto frigorifero	531 l
Volume lordo freezer	363 l
Volume netto freezer	334 l
Peso lordo	399 kg
Classe energetica	F
Rumorosità	36 dBa
Consumo medio annuo	526 kWh
Sistema di illuminazione a led soft-on ad intensità regolabile	

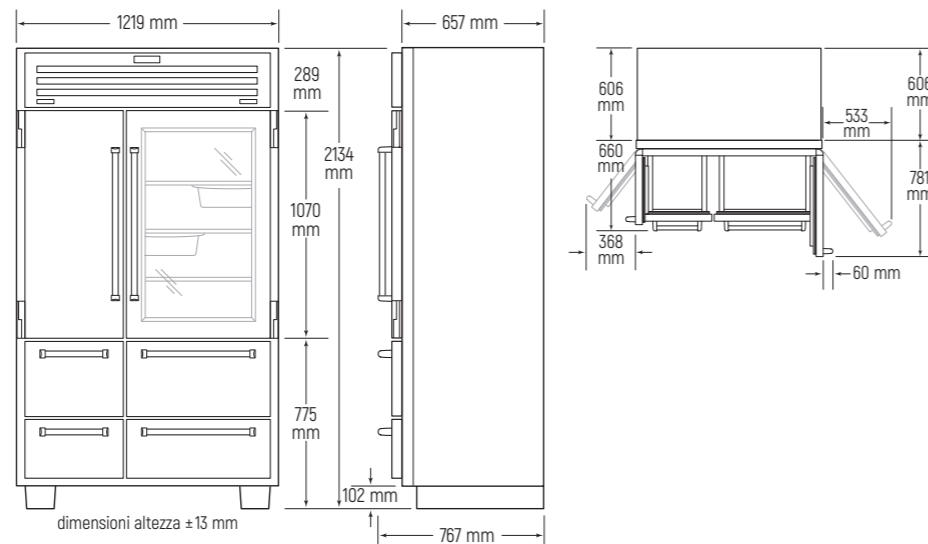
Frigorifero (porta destra e due cassetti)

- 3 Ripiani in vetro regolabili a tenuta stagna (L 600 mm x P 470 mm)
- 1 Ripiano scorrevole in vetro con sistema di blocco contenitori non regolabile in altezza
- 1 Ripiano in vetro fisso
- 2 Vaschette inox salvaspazio
- 2 Cassetti frigo di cui uno superiore ad alta umidità con coperchio in vetro
- 1 Set divisori interni cassetto
- Porta in vetro a tre strati resistente ai raggi UV
- Filtro acqua
- Sistema purificazione aria
- Fermo porta 90°

Freezer (porta sinistra e due cassetti)

- 3 Ripiani in griglia acciaio regolabili (L 400 mm x P 470 mm)
- 1 Ripiano in acciaio fisso
- 2 Cassetti
- Fabbricatore di ghiaccio automatico con contenitore acciaio amovibile
- Produzione di ghiaccio in 24 ore 1,8/2,7 kg
- Max Ice in 24 ore 2,7/3,6 kg
- Capacità contenitore ghiaccio 3,6 kg
- Alimentazione 220-240 V 50-60 Hz
- Assorbimento 0,44 kW-16 A
- Pressione acqua 2,4-8,3 bar
- Cavo di collegamento elettrico in dotazione con spina schuko 1500 mm
- Tubo allacciamento idrico in teflon in dotazione Ø 6 mm 4000 mm

Dimensioni ingombro



Accessori

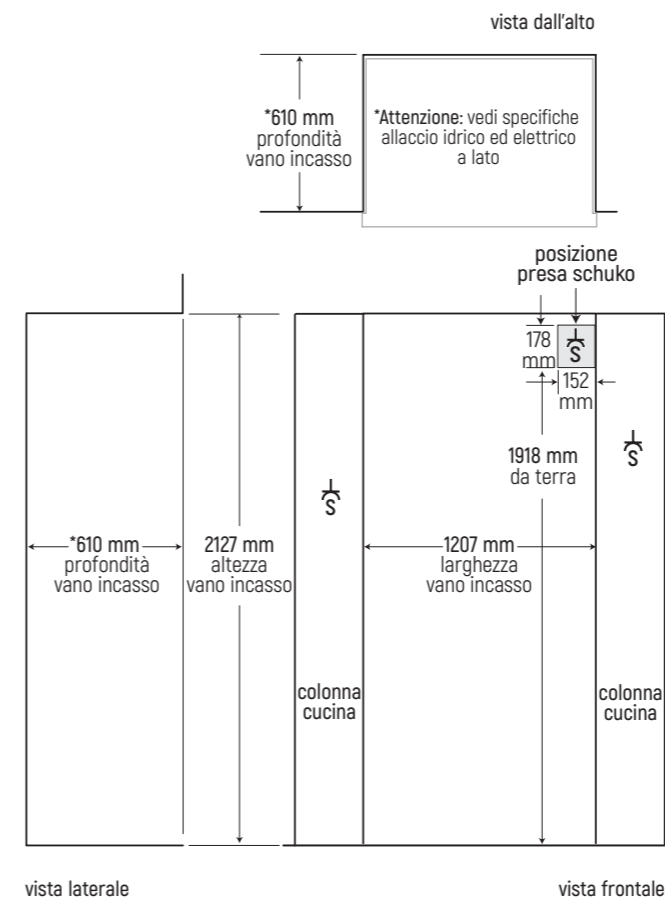
Descrizione	Codice	Euro Iva esclusa
Kit divisori cassetto frigorifero	9055913	€ 230
A. Cartuccia purificazione aria	7042798	€ 105
B. Filtro acqua	4204490	€ 105
C. Porta uova	7007506	€ 105
D. Contenitore estraibile frigorifero	0000045	€ 270
Panno in microfibra	CLEANCLOTHPK	€ 18

Kit freestanding

Descrizione	Codice	Euro Iva esclusa
Pannello laterale 2032 mm	9013058	€ 1.040
Top	9013057	€ 440
Zoccolo inox	9013060	€ 175



Vano incasso installazione in battuta



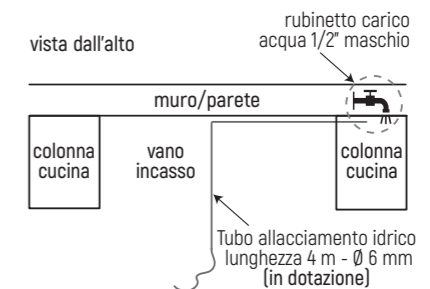
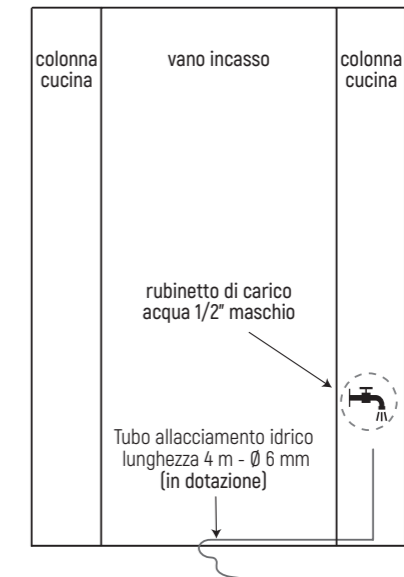
Specifiche allacciamenti

Allacciamento idrico

Predisporre rubinetto carico acqua dedicato da 1/2" maschio, in una zona facilmente accessibile, non dietro al frigorifero. Collegare il rubinetto al frigorifero con il tubo di teflon in dotazione (lunghezza 4 metri, Ø 6 mm).

Sotto esempio d'installazione con rubinetto di carico dell'acqua posizionato nella colonna a destra del vano incasso.

vista frontale



Allacciamento elettrico

Predisporre una presa schuko (S) dietro al frigorifero all'interno dell'area ombreggiata. In alternativa è possibile posizionare la presa in una delle colonne adiacenti (zona ispezionabile), tenendo in considerazione che la lunghezza del cavo elettrico è di 1,5 metri a partire dall'area ombreggiata.