

Frigorifero/Freezer linea Pro in acciaio inox con porta in vetro (914 mm)

Modello ICBPRO3650G

frigorifero/freezer con ice maker
da incasso o freestanding porta in vetro



Modello Euro IVA esclusa

ICBPRO3650G Acciaio € 23.200

Specificare sempre se cerniera destra (RH) o sinistra (LH)

Caratteristiche

Larghezza	914 mm
Altezza	2134 mm
Profondità porta esclusa	657 mm
Spessore porta inox maniglia esclusa	90 mm
Spessore porta inox maniglia inclusa	150 mm
Volume lordo frigorifero	574 l
Volume netto frigorifero	534 l
Volume lordo freezer	126 l
Volume netto freezer	126 l
Peso lordo	295 kg
Classe energetica	F
Rumorosità	36 dBA
Consumo medio annuo	368 kWh
Sistema di illuminazione a led soft-on ad intensità regolabile	

Frigorifero (porta e cassetto superiore)

3 Ripiani in vetro regolabili a tenuta stagna (L 760 mm x P 470 mm)

1 Ripiano scorrevole in vetro con sistema di blocco contenitori non regolabile in altezza

2 Vaschette inox salvaspazio

2 Cassetti frigo di cui uno superiore ad alta umidità con coperchio in vetro

1 Set divisori interni cassetto

Porta in vetro a tre strati resistente ai raggi UV

Filtro acqua

Sistema purificazione aria

Freezer (cassetto inferiore)

1 Cassetto estraibile

Fabbricatore di ghiaccio automatico con contenitore acciaio amovibile

Produzione di ghiaccio in 24 ore 1,8/2,7 kg

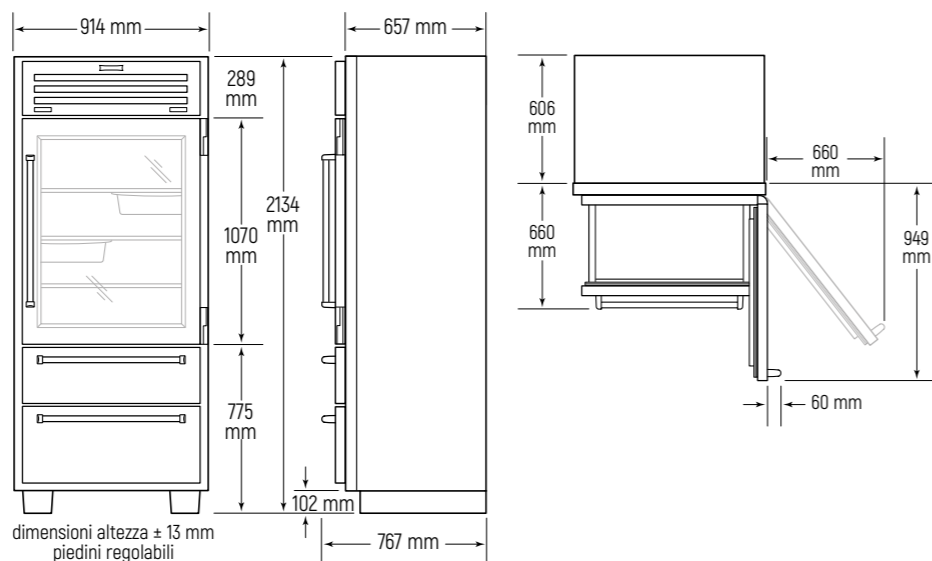
Max Ice in 24 ore 2,7/3,6 kg

Capacità contenitore ghiaccio 3,6 kg

Dati per allacciamento

Alimentazione	220-240 V 50-60 Hz
Assorbimento	0,35 kW-16 A
Pressione acqua	2,4-8,3 bar
Cavo di collegamento elettrico in dotazione con spina schuko	1500 mm
Tube allacciamento idrico in teflon in dotazione Ø 6 mm	4000 mm

Dimensioni ingombro



Accessori

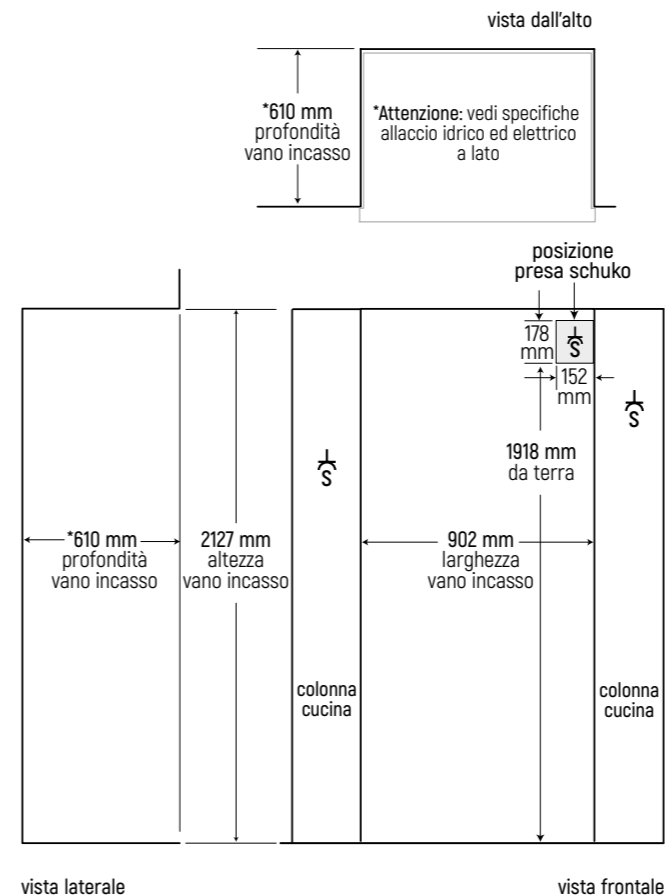
Descrizione	Codice	Euro IVA esclusa
Kit divisori cassetto frigorifero	9055914	€ 310
Kit installazione unità affiancate cerniere opposte	9029083	€ 550
A. Cartuccia purificazione aria	7042798	€ 128
B. Filtro acqua	4204490	€ 128
C. Porta uova	7007506	€ 70
D. Contenitore estraibile frigorifero	9063857	€ 350
Panno in microfibra	CLEANCLOTHPK	€ 20

Kit freestanding

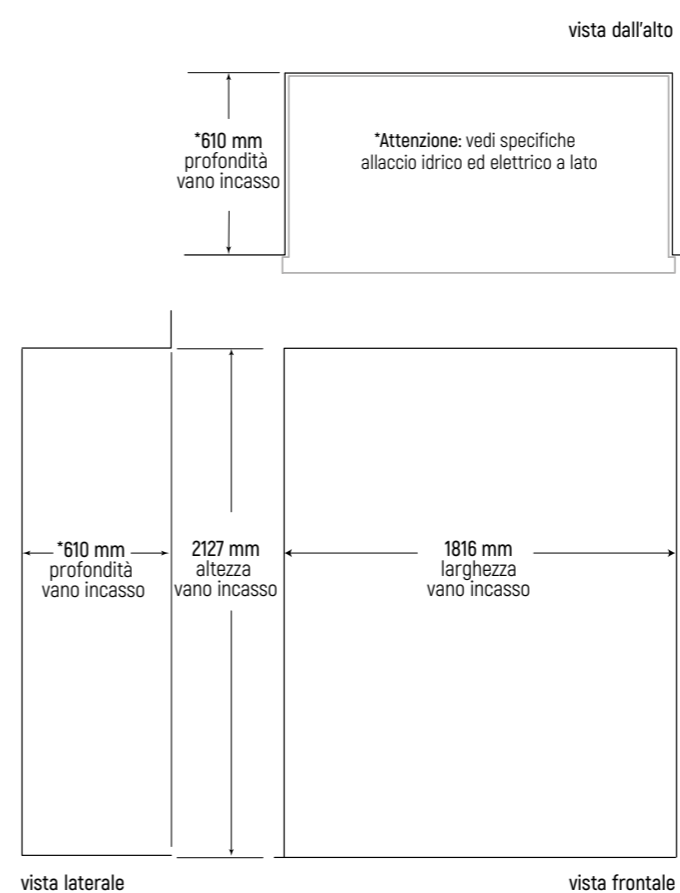
Descrizione	Codice	Euro IVA esclusa
Pannello laterale 2032 mm	9013058	€ 1.390
Top	9013005	€ 490
Zoccolo inox	9013060	€ 225



Vano incasso installazione in battuta



Vano incasso installazione in battuta unità affiancate



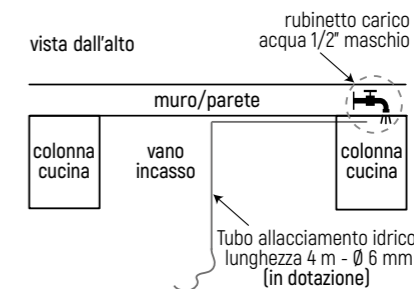
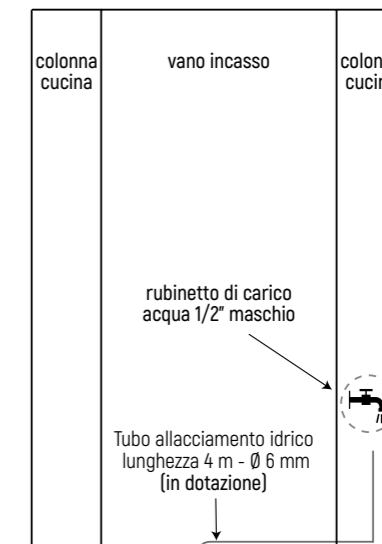
Specifiche allacciamenti

Allacciamento idrico

Predisporre rubinetto carico acqua dedicato da 1/2" maschio, in una zona facilmente accessibile, non dietro al frigorifero. Collegare il rubinetto al frigorifero con il tubo di teflon in dotazione (lunghezza 4 metri, Ø 6 mm).

Sotto esempio d'installazione con rubinetto di carico dell'acqua posizionato nella colonna a destra del vano incasso.

vista frontale



Allacciamento elettrico

Predisporre una presa schuko (S) dietro al frigorifero all'interno dell'area ombreggiata. In alternativa è possibile posizionare la presa in una delle colonne adiacenti (zona ispezionabile), tenendo in considerazione che la lunghezza del cavo elettrico è di 1,5 metri a partire dall'area ombreggiata.