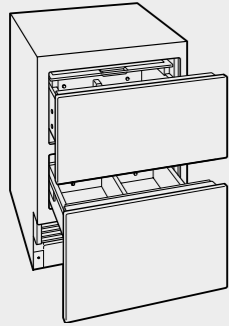


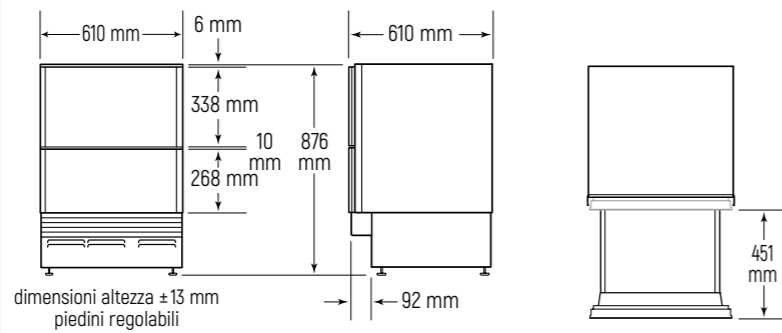
## Frigorifero sottopiano a cassetti certificato per uso esterno fino a una temperatura di 43 °C (610 mm)

### Modello ICBID-24RO

frigorifero a cassetti



### Dimensioni ingombro



Le dimensioni variano a seconda dello spessore del pannello

### Accessori

Descrizione	Codice	Euro Iva esclusa
Kit pannelli inox maniglia Pro con lucchetto	9011615	€ 1.610
Kit pannelli inox maniglia Pro	9011700	€ 1.485
Kit installazione unità affiancate	7027903	€ 325
A) Porta uova	7007506	€ 70
Panno in microfibra	CLEANCLOTHPK	€ 18



A

Modello Euro Iva esclusa

ICBID-24RO € 7.050

### Caratteristiche

Larghezza	610 mm
Altezza	876 mm
Profondità (dietro la cornice)	610 mm
Classe energetica	E
Volume lordo frigorifero	123 l
Volume utilizzabile ISO frigorifero	114 l
Ingombro apertura cassetto	451 mm
Consumo medio annuo	85 kWh
Rumorosità	42 dBA
Peso lordo	77 kg

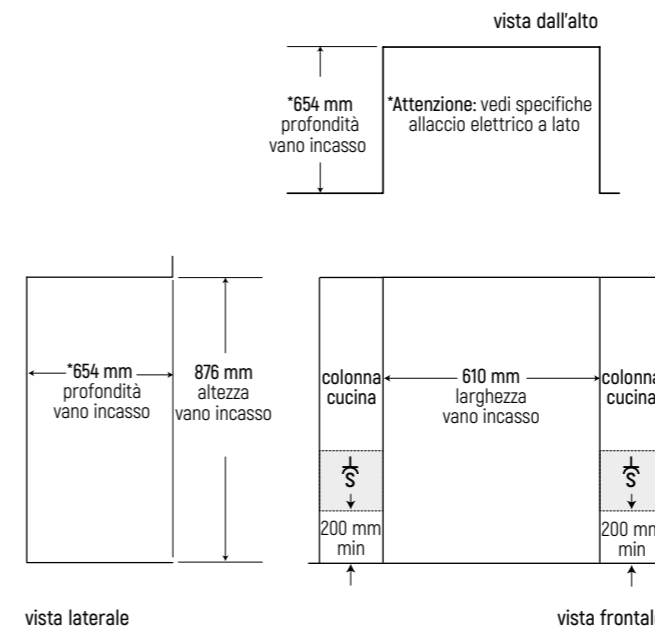
### Frigorifero

2 Cassetti con divisori rimovibili

### Dati per allacciamento

Alimentazione	220-240 V 50-60 Hz
Assorbimento	0,14 kW - 16 A
Cavo di alimentazione con spina schuko	1500 mm

### Vano incasso installazione a filo



### Specifiche allacciamenti

#### Allacciamento elettrico

Predisporre una presa schuko (S) all'interno dell'area ombreggiata, in una delle colonne adiacenti (zona ispezionabile), ma non dietro al frigorifero tenendo in considerazione che la lunghezza del cavo elettrico è di 1,5 metri.