

PIANO COTTURA A INDUZIONE V4000 MAXIFLEX 2 ZONE DUAL DESIGN 38 CM



Codice	Descrizione	Iva Esclusa	Iva Inclusa
CTI4T42MMSD 311440001	MAXIFLEX V4000 I402 2 zone	€ 1.600,00	€ 1.952,00

**Dimensioni**  
51,7 × 384 × 501 mm (AxLxP)

**Caratteristiche**  
Peso lordo/peso netto: 7/6 kg  
Dual Design-installazione a filo o in battuta  
Display digitale con comandi a scorrimento  
2 zone di cottura + Bridge (collegamento zone)  
9 livelli di potenza + PowerPlus in tutte le zone cottura  
Riconoscimento fondo pentole (Ø min. 10 cm/ max. 26 cm)  
Pacchetto sicurezza con protezione anti surriscaldamento  
Timer con segnale acustico  
EcoStandby

**Esclusive V-ZUG**



Cottura rapida automatica

**Funzioni**

Sicurezza pulizia/bambini  
Cotture automatiche: Sciogliere (42°C)/Scaldavivande (65°C)/Lessare (94°C)  
Durata funzionamento (disattivazione automatica della zona cottura dopo averne regolato la durata)  
PowerPlus  
Funzione bridge  
Pausa  
Ripristino

**Potenza zone di cottura**

Posteriore: PowerPlus 3,7 kW  
Anteriore: PowerPlus 3,7 kW

**Allacciamento elettrico**

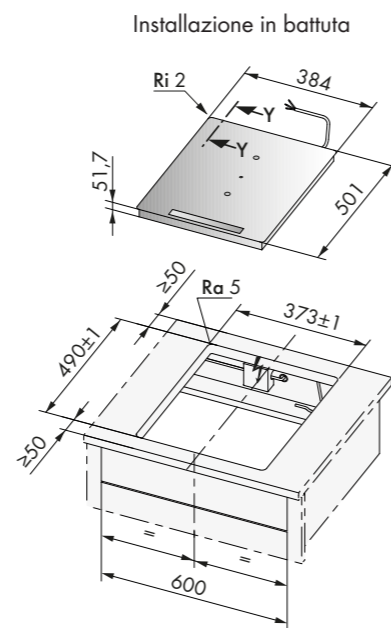
In dotazione cavo elettrico lunghezza 1,7 metri privo di spina  
Predisposizione presa collegamento schuko (spina schuko non fornita)  
Alimentazione monofase 220-240 V/50-60 Hz  
Assorbimento 3,7 kW/16 A

**Accessori da ordinare separatamente:**

Codice	Descrizione	Iva Esclusa	Iva Inclusa
1019199	Profilo nero piani affiancati in battuta (1 pz)	€ 160,00	€ 195,20
H63789	Profilo inox piani affiancati a filo (2 pz)	€ 135,00	€ 164,70

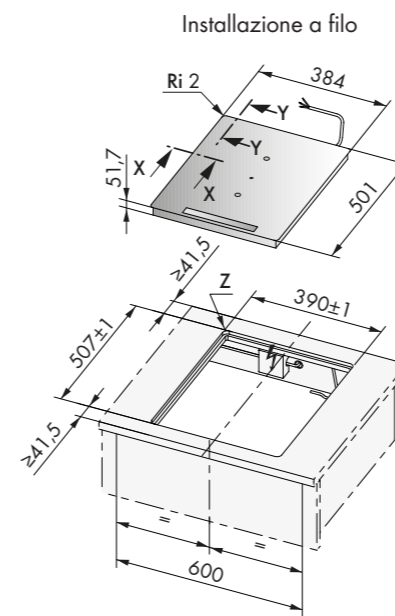
I profili sono necessari in caso di installazioni multiple con vano incasso unico

**Dimensioni prodotti/vano incasso**



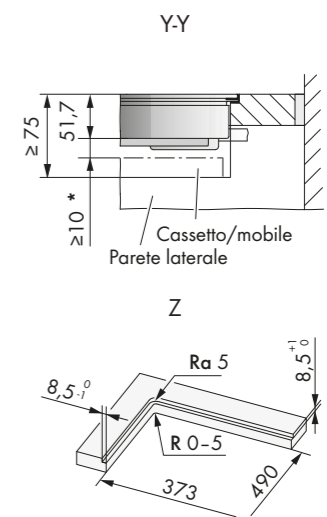
**ATTENZIONE:**  
per la corretta circolazione dell'aria,  
le specifiche richieste per la progettazione del vano incasso  
nelle installazioni senza lamiera protettiva ed in quelle con lamiera protettiva,  
sono riportate rispettivamente a pag. 74-75 e a pag. 76-77

**Dimensioni prodotti/vano incasso**



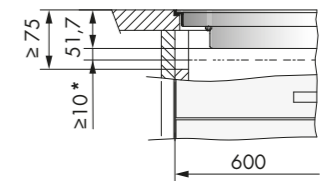
**ATTENZIONE:**  
per la corretta circolazione dell'aria,  
le specifiche richieste per la progettazione del vano incasso  
nelle installazioni senza lamiera protettiva ed in quelle con lamiera protettiva,  
sono riportate rispettivamente a pag. 74-75 e a pag. 76-77

**Dettaglio dimensioni**

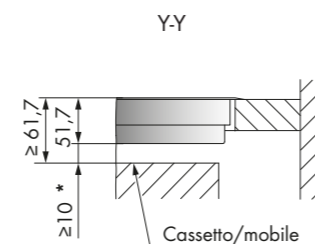


\*Lasciare le fessure libere per garantire gli spazi di aerazione

**X-X**



**Dettaglio dimensioni**



\*Lasciare le fessure libere per garantire gli spazi di aerazione

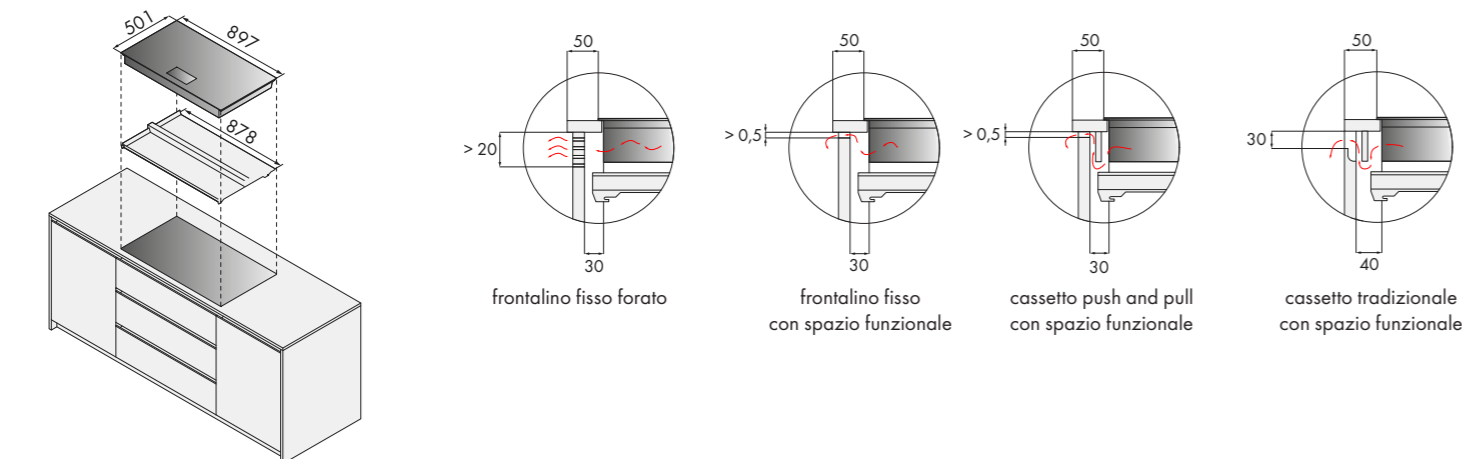
**Dettaglio sezione cavo alimentazione monofase**

Apparecchio dotato di cavo di collegamento che deve essere allacciato ad una cassetta di derivazione.

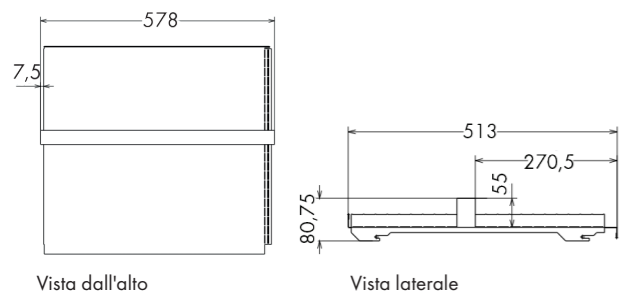


# PIANI A INDUZIONE - INSTALLAZIONE CON LAMIERA DI PROTEZIONE PER UNA VENTILAZIONE OTTIMALE

Suggerimenti per la progettazione del mobile per una corretta circolazione dell'aria con piano cottura e lamiera di protezione



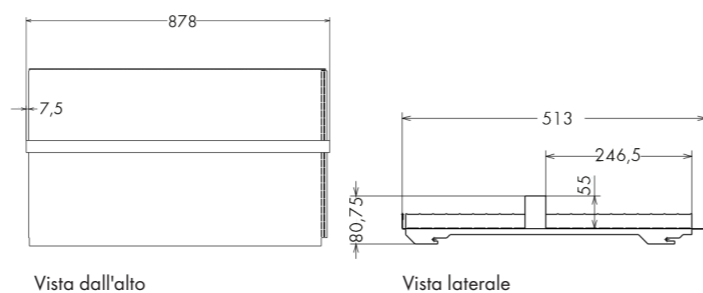
Dimensioni lamiera per base da 600 mm (H61083):



Vista dall'alto

Vista laterale

Dimensioni lamiera per base da 900 mm (H61085):



Vista dall'alto

Vista laterale

Codice	Descrizione	Iva Esclusa	Iva Inclusa
H61083	Lamiera protettiva per base da 600 mm	€ 135,00	€ 164,70

Codice	Descrizione	Iva Esclusa	Iva Inclusa
H61085	lamiera protettiva per base da 900 mm	€ 135,00	€ 164,70

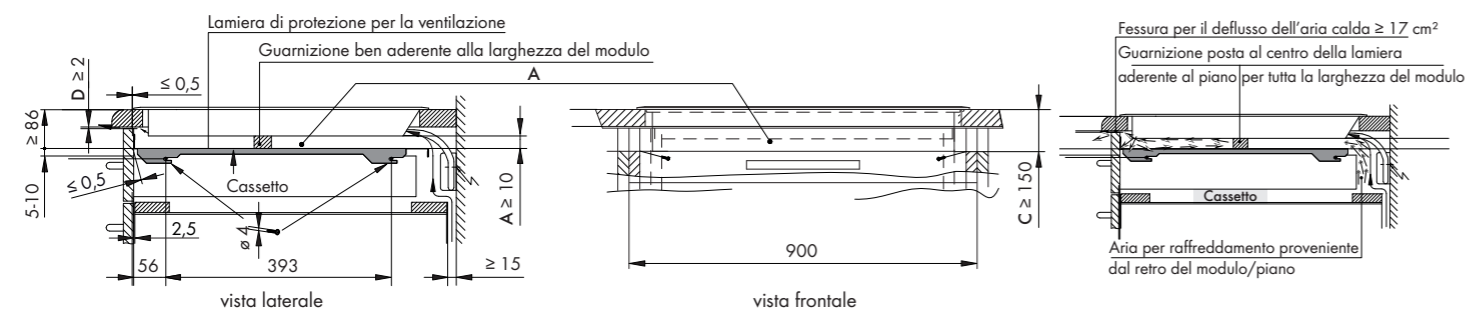
## Legenda:

A. Spazio necessario per la ventilazione al di sotto del piano cottura  
 B. Spazio necessario sotto al piano di lavoro per l'installazione e la ventilazione

C. Sezione necessaria per lo smontaggio verso il basso nelle installazioni a filo  
 D. Fessura d'aria lungo tutta la larghezza del mobile  
 E. Sezioni necessarie nelle pareti laterali a destra e sinistra per la ventilazione del piano cottura

Piano cottura:

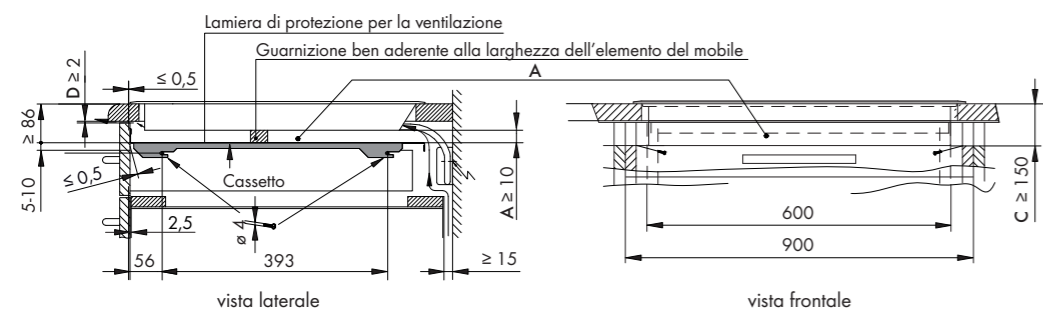
FULLFLEX V6000 I906 CTI6T96FKTFHD (lamiera H61085)



vista laterale dettaglio

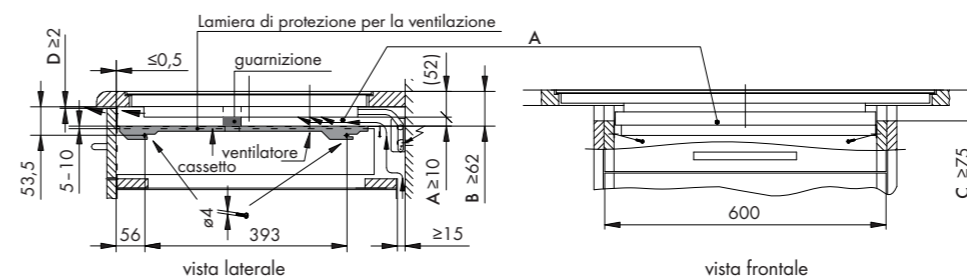
Piano cottura:

FULLFLEX V6000 I705 CTI6T75FKTFHD (lamiera H61085/H61083)



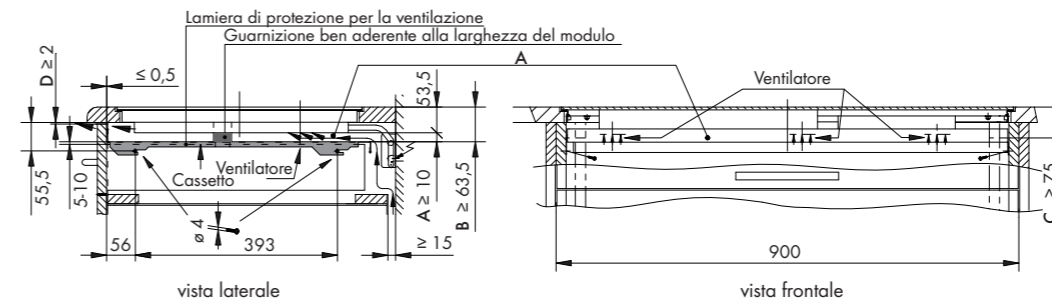
Piano cottura:

ZONEFLEX V4000 I804 CTI4T84ZFMSOLD (lamiera H61085/H61083) - ZONEFLEX V4000 I604 CTI4T64ZFMSOLD (lamiera H61083)  
 MAXIFLEX V2000 I804 CTI2T84MESOD (lamiera H61085/H61083)



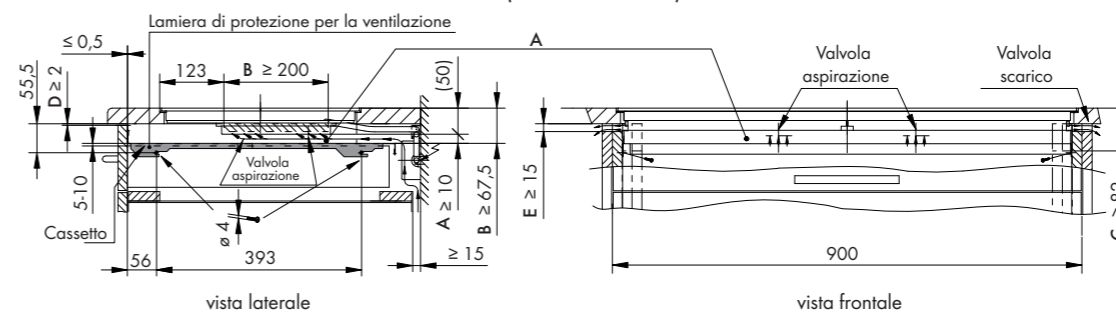
Piano cottura:

MAXIFLEX V6000 I905 CTI6T95MMSOLD (lamiera H61085)



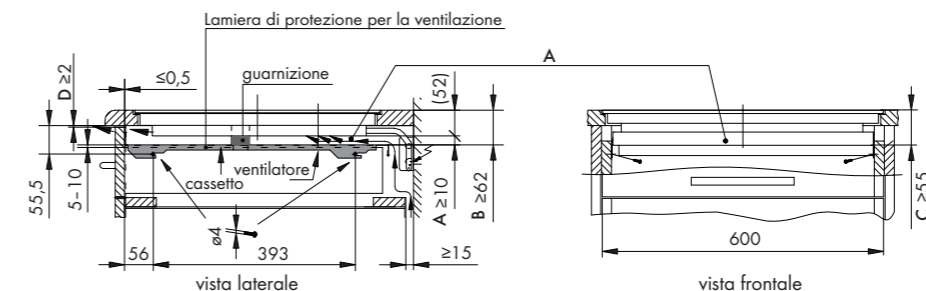
Piano cottura:

MAXIFLEX IN LINEA V4000 I904 CTI4T9P4MSD (lamiera H61085)



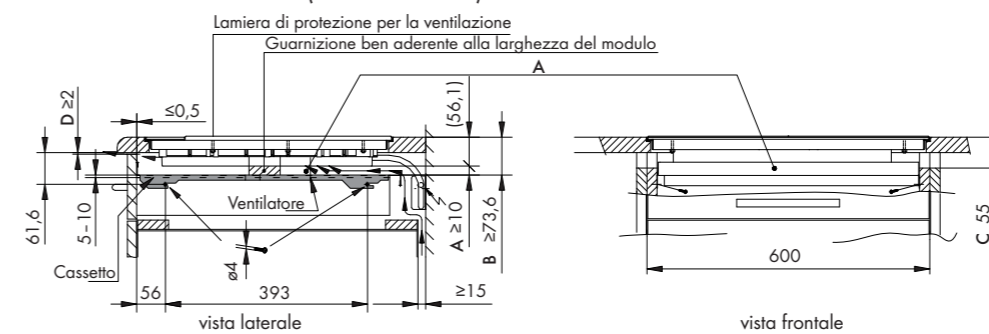
Piano cottura:

MAXIFLEX V4000 I402 CTI4T42MMSD (lamiera H61083) - MAXIFLEX V4000 I604 CTI4T64MMSOLD (lamiera H61083)  
 MAXIFLEX V4000 I302 CTI4T32MMSD (lamiera H61083)



Piano cottura:

TEPPAN YAKI CTI6T4Y1MSD (lamiera H61083)



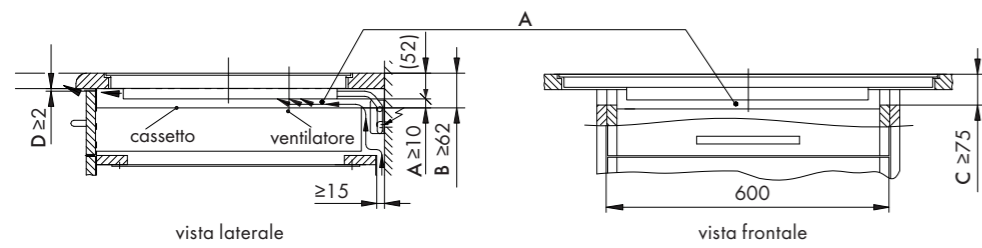
## PIANI A INDUZIONE - INSTALLAZIONE SENZA LAMIERA DI PROTEZIONE PER UNA VENTILAZIONE OTTIMALE

### Legenda:

- A. Spazio necessario per la ventilazione al di sotto del piano cottura
- B. Spazio necessario sotto al piano di lavoro per l'installazione e la ventilazione
- C. Sezione necessaria per lo smontaggio verso il basso nelle installazioni a filo
- D. Fessura d'aria lungo tutta la larghezza del mobile
- E. Sezioni necessarie nelle pareti laterali a destra e sinistra per la ventilazione del piano cottura

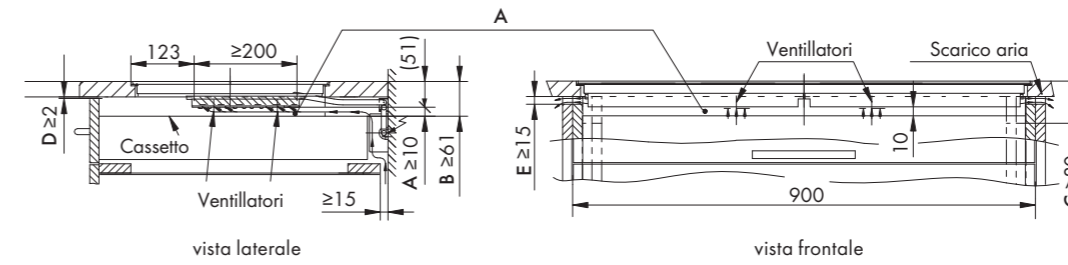
### Piani cottura:

ZONEFLEX V4000 I804 CTI4T84ZFMSSOLD - ZONEFLEX V4000 I604 CTI4T64ZFMSSOLD - MAXIFLEX V2000 I804 CTI2T84MESOD



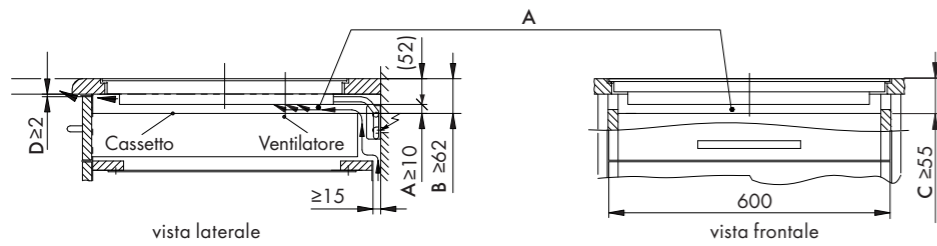
### Piano cottura:

MAXIFLEX IN LINEA V4000 I904 CTI4T9P4MSD



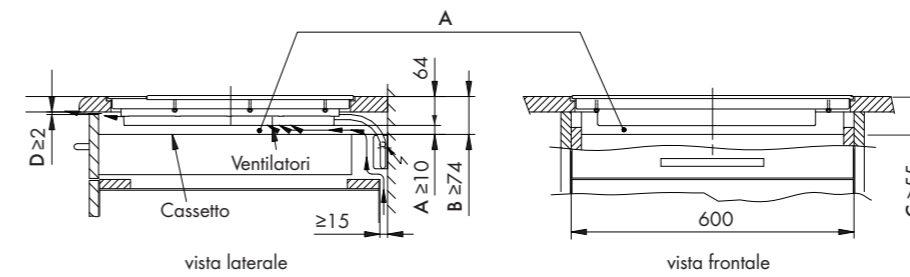
### Piani cottura:

MAXIFLEX V4000 I402 CTI4T42MMSD - MAXIFLEX V4000 I604 CTI4T64MMSOLD - MAXIFLEX V4000 I302 CTI4T32MMSD



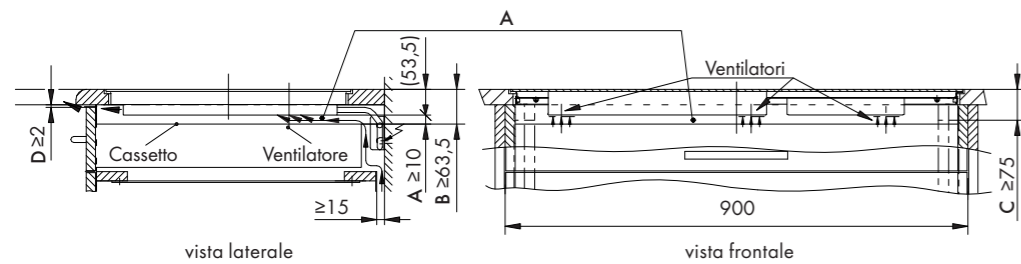
### Piano cottura:

TEPPAN YAKI CTI6T4Y1MSD



### Piano cottura:

MAXIFLEX V6000 I905 CTI6T95MMSOLD



### Piano cottura:

WOK CTI6T4W1ESD

