

BORA Classic 2.0

CKCB Piano cottura elettrico Hilight in vitroceramica

prezzo iva esclusa € 950,00

prezzo iva inclusa € 1.159,00



Caratteristiche

Dimensioni: 327 x 515 x 75 mm (LxPxA)

Peso lordo: 7,4 kg

Funzione timer contaminuti - Funzione timer con spegnimento automatico

Funzione pausa - Funzione Bridge

Indicatore di calore residuo

9 livelli di potenza + P (Power)

3 livelli di mantenimento calore: 42°C (-) 74°C (=) 94°C (≡)

Ampia zona di cottura 2x24

Protezione surriscaldamento eccessivo

Spegnimento di sicurezza automatico in base al livello di potenza impostato

Regolazione potenza dall'aspiratore

Sicurezza bambini

Funzione blocco per pulizia

Tipo di montaggio: a filo o in battuta

Dati per allacciamento

Alimentazione: 220-240 V/50-60 Hz

Assorbimento massimo: 3,7 kW -16 A

Cavo di alimentazione senza spina: 1,5 m

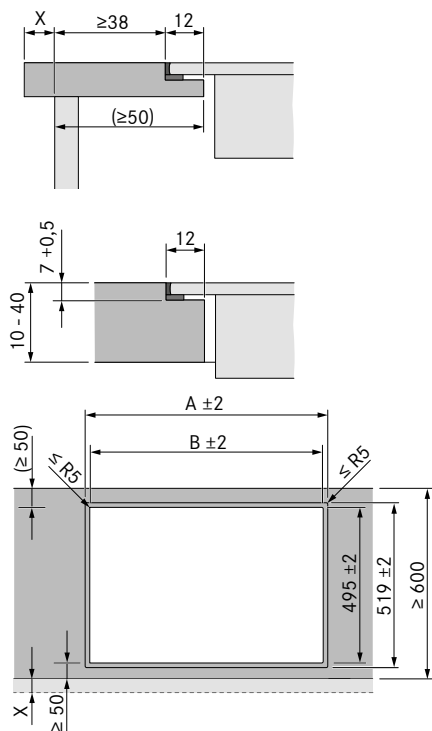
Zona di cottura anteriore (∅ 180 mm): 1600 W

Zona di cottura posteriore (∅ 120/180 mm): 600/1600 W

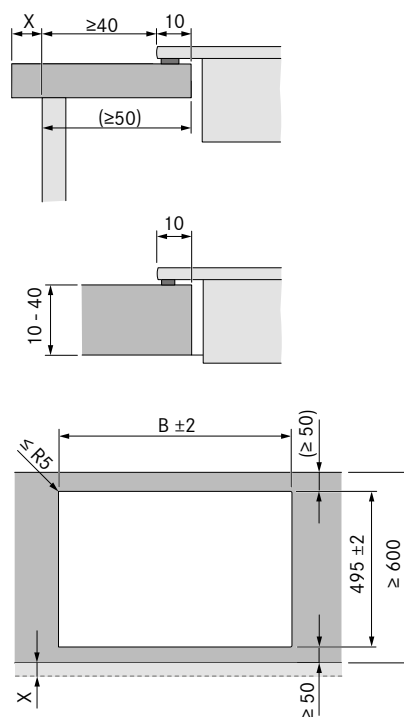
Funzione Bridge (180x410 mm): 3700 W

Progettazione vano incasso BORA Classic 2.0

Installazione a filo



Installazione in battuta



Piani cottura/ Aspiratore per piano cottura A in mm B in mm

	1/1	448	424
	2/1	776	752
	3/2	1221	1197
	4/2	1549	1525

Piani cottura/ Aspiratore per piano cottura B in mm

	1/1	424
	2/1	752
	3/2	1197
	4/2	1525

Note importanti sulla progettazione:

Tutte le misure partono dal bordo anteriore dell'anta del mobile.

È previsto un 1 mm di spazio tra ogni elemento da incasso.

Tolleranza dimensioni intaglio +/- 2 mm.

Lungo tutto il perimetro degli apparecchi da incasso sono previsti 2 mm di distanza.

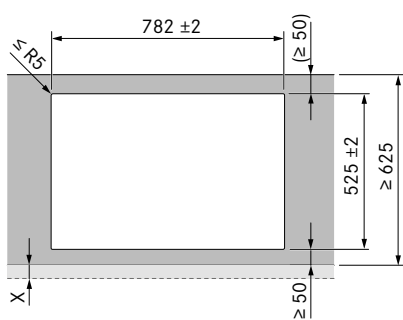
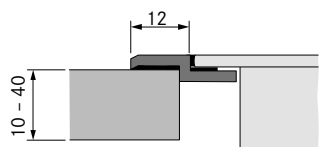
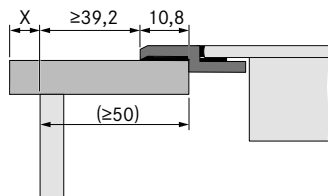
Osservare le avvertenze del produttore del piano di lavoro riguardo all'idoneità del piano di lavoro.

Sigillare gli intagli del piano di lavoro con materiali idonei contro l'umidità o eventualmente applicare un termoisolante (ad es. con piani Corian o HiMacs).

Progettazione vano incasso BORA Classic 2.0

Installazione a semi filo cornice inox CER (pag. 67)

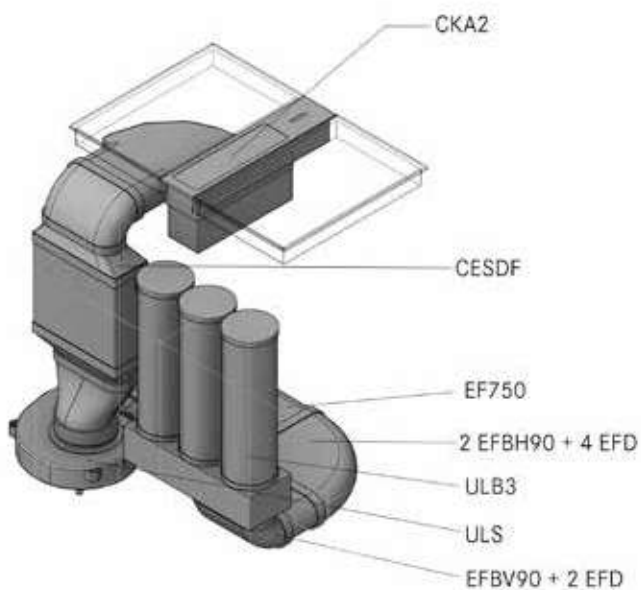
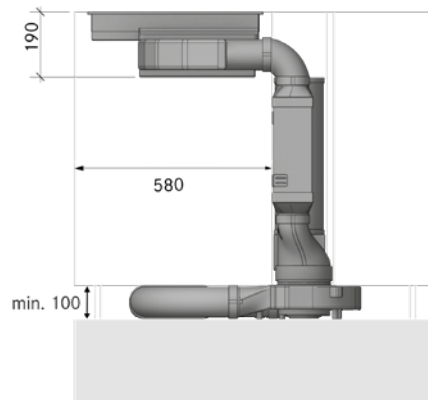
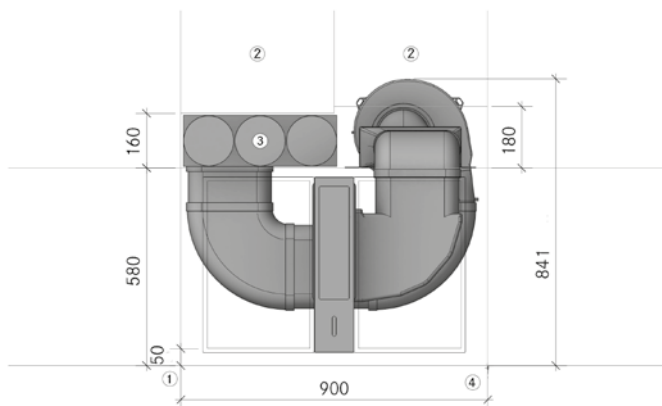
solo per l'installazione di 2 piani cottura + sistema di aspirazione



Esempi di progettazione BORA Classic 2.0 filtrante

Configurazione con: due piani cottura, sistema aspirazione, motore ULS dietro lo zoccolo, filtro ULB3 in verticale nel vuoto sanitario

Cucina ad isola con profondità piano di lavoro da min 841 mm e cassette da 580 mm non ridotti



1. Min 50 mm dalla parte anteriore del frontale fino all'intaglio.

2. Spazio necessario per passaggio canalizzazione e filtro.

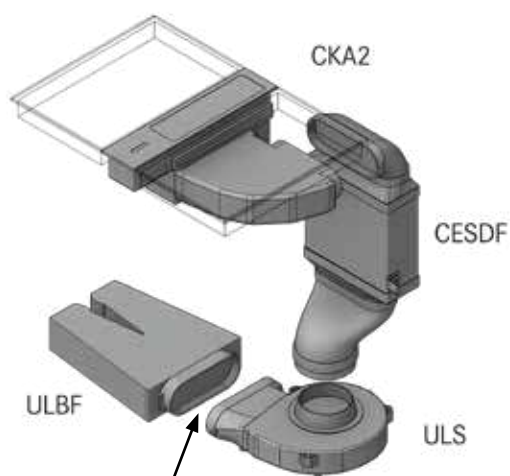
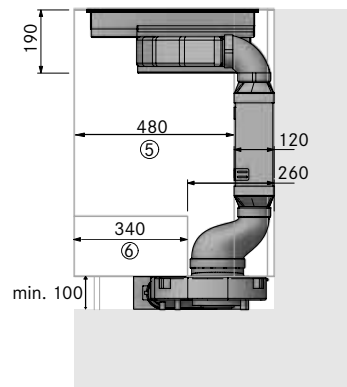
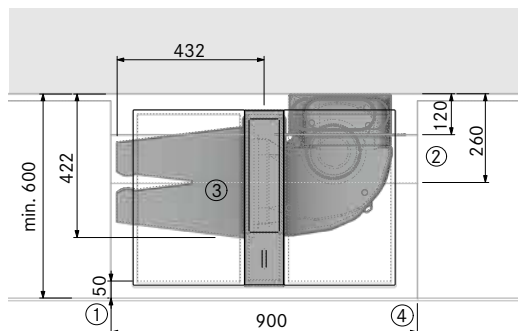
3. Il filtro deve essere accessibile

4. Prevedere un deflusso di aria di min 500 cm² per ogni filtro (es. zoccolo grigliato o ribassato).

Esempi di progettazione BORA Classic 2.0 filtrante

Configurazione con: due piani cottura, sistema aspirazione, motore ULS e filtro ULBF dietro lo zoccolo

Cucina a parete profondità piano di lavoro min 600 mm



Si consiglia, se possibile, di inserire un tratto di tubazione piatta (EFV+EF750) lunga 500 mm prima del filtro.

1. Min 50 mm dalla parte anteriore del frontale fino all'intaglio.
2. Spazio necessario per passaggio canalizzazione.
3. Il filtro deve essere accessibile, prevedere 40 mm di spazio dopo il filtro per la sostituzione. Filtraggio ottimale grazie a 500 mm di canale piatto prima del filtro.
4. Prevedere un deflusso di aria di min 500 cm² per ogni filtro (es. zoccolo grigliato o ribassato).
5. Il cassetto dovrà essere ridotto.
6. Il cassetto dovrà essere ridotto.

Note importanti sulla progettazione:

Per gli esempi di progetti con sistema aspirante consultate il manuale per la ventilazione.

Per un perfetto funzionamento dei sistemi aspiranti bisogna utilizzare le apposite canalizzazioni Bora ecotube.

Realizziamo il progetto chiavi in mano senza alcun impegno del sistema di canalizzazione in base alle vostre indicazioni.