

mabe

mabe, les réfrigérateurs de classe, mais non seulement pour leur aspect.

Ils combinent esthétique et fonctionnalité avec un design contemporain, un contenu technologique et des performances de haute qualité pour une conservation sans gaspillage.



Références habillages

Bottom Mount et French Door

Habillage intégral:
casquette, portes avec angles droits et caisse inox ou en couleur.

TXE	intégral inox elegance
TRE	intégral ral elegance
TXI	intégral inox poignées ILVE
TI	intégral ILVE

La société se réserve le droit de modifier les prix sans préavis.
Les frais de transport et d'installation ne sont pas inclus et il ne pourront être définis que par votre revendeur.

Index

Un habit sur mesure	5
Une architecture du froid faite de haute technologie	7
Un nom pour chaque action	9

Bottom Mount profondeur de caisse 60 cm		
ICO19JSPR	american style et panneaux	12

French Door profondeur de caisse 60 cm		
IWO19JSPF	american style et panneaux	16

French Door profondeur de caisse 75 cm		
INO27JSPFF	american style et panneaux	20

Country style		24
---------------	--	----

Cave à vin profondeur de caisse 52 cm		
IOW51DDSS	porte en verre, cadre et socle inox	28
IOW51DDBB	porte en verre, cadre et socle noire	28

Beverage Center profondeur de caisse 52 cm		
IOB150SS	porte en verre, cadre et socle inox	30
IOB150BB	porte en verre, cadre et socle noire	30

Accessoires		32
-------------	--	----

Les prix sont indiqués en euros et s'entendent hors éco-taxe

Garantie de 2 ans sur tous les appareils



Un habit sur mesure

mabe est une entreprise leader dans le domaine des appareils ménagers, avec une histoire de près de soixante-dix ans. Aujourd'hui, elle distribue des équipements dans plus de 70 pays à travers le monde, faisant du service offert à ses clients et de la disponibilité pour satisfaire tous leurs besoins l'une des clés de son succès.

Grâce à Frigo2000, une usine italienne spécialisée dans les revêtements conçoit et fabrique tous les habillages des réfrigérateurs mabe afin de les rendre toujours plus avant-gardistes, permettant ainsi des façonnages « sur mesure » à travers la carrosserie, en utilisant des matériaux sélectionnés, des finitions recherchées et éléments de construction précis pour un produit de design industriel personnalisé sur les besoins spécifiques des clients. Ainsi, les légendaires « réfrigérateurs américains », symboles de la conservation et de l'esthétique des cuisines contemporaines depuis des décennies, s'habillent également en couleurs et avec des matériaux qui peuvent parfaitement satisfaire les attentes esthétiques des concepteurs et des clients.

Une âme d'acier et une technologie qui peuvent également être revêtues en couleur ou de matériaux inattendus : un « look frivole » pour des performances au plus haut niveau.

Couleurs et panneaux, solidité et qualité des matériaux : mabe est tout cela, et une fois que vous ouvrez ses portes, c'est aussi beaucoup plus.





Une architecture du froid faite de haute technologie, une fraîcheur lumineuse... et économique

Les réfrigérateurs mabe sont de véritables architectures, des « tours climatiques » dans nos cuisines, programmés pour avoir une conservation ciblée grâce à des capteurs. Les appareils mabe sont dotés de différentes fonctionnalités qui peuvent être résumées par les points suivants :

- Even Distribution Fresh Air System

Le gardien idéal du froid comprend une tour, située à l'arrière de l'appareil, qui distribue l'air froid aux différents niveaux du compartiment réfrigérateur, tandis que des capteurs électroniques spéciaux détectent les températures et les transmettent à une carte électronique pour contrôler le bon fonctionnement du réfrigérateur.

- Fast Frost Technology

Dans ces réfrigérateurs, une attention particulière est accordée à la résolution de l'un des problèmes les plus courants des réfrigérateurs domestiques : la formation de givre dans les aliments surgelés. mabe a équipé tous ses appareils d'un système automatique d'élimination des macro-cristaux. Le dégivrage est toujours précédé par la phase de pré-congélation au cours de laquelle la température du compartiment congélateur descend jusqu'à -30°C . Ce type de congélation unique sur le marché s'appelle Fast Frost Technology et permet de ne pas créer de macro-cristaux.

- TurboCool

Les performances sont souvent aussi données par la vitesse, non seulement par la qualité. mabe peut également s'en targuer. La fonction TurboCool assure une réfrigération rapide, ce qui est nécessaire et utile, par exemple, lorsque vous rentrez chez vous après vos achats ou si le réfrigérateur est éteint depuis longtemps.

- Compresseur Inverter

Ce composant permet d'ajuster la vitesse de fonctionnement du compresseur en fonction de la température interne du réfrigérateur : lorsqu'il faut abaisser rapidement la température, le compresseur inverse fonctionne à son maximum, tandis que s'il est nécessaire d'abaisser la température de seulement 1°C , il intervient lentement, en calibrant ainsi la consommation et permettant des grandes économies.

- Classe climatique T

La classe climatique de ces produits garantit un fonctionnement correct avec une température ambiante comprise entre 16°C et 43°C .

L'économie d'énergie, au-delà des performances, est toujours un point fort pour les appareils ménagers et, dans ce sens, la recherche mabe ne s'arrête jamais.

- Système EcoFresh

Les réfrigérateurs mabe maintiennent les aliments frais plus longtemps en les conservant parfaitement et en évitant ainsi de jeter la moindre quantité de nourriture périmée. Grâce à leurs bacs, les aliments sont préservés longtemps. Avoir la possibilité d'une conservation optimale et durable des fruits et légumes (et des aliments en général) est le véritable objectif de la conservation dans chaque famille. C'est pourquoi, dans les réfrigérateurs mabe, des bacs ont été créés pour permettre de conserver les aliments plus longtemps grâce à une régulation particulière de l'humidité et de la température interne. Il a été découvert qu'entre 6°C et 60°C , certaines bactéries se multiplient toutes les 15 minutes. Les réfrigérateurs doivent donc garantir une température constante et disposer de bacs à température ou humidité réglable en fonction des aliments. Par exemple, pour les légumes à grandes feuilles, un taux d'humidité élevé est requis tandis que pour les fruits contenant beaucoup d'eau dans la pulpe, le taux d'humidité doit être faible.





Un nom pour chaque action

Ouvrir un réfrigérateur mabe, c'est comme évoluer dans une garde-robe agréable et ordonnée. Tout ce que nous aimons et voulons se trouve aisément à portée de main, bien rangé et conservé, fonctionnel et à la pointe de la technologie... c'est presque dommage de le tenir fermé!

Les réfrigérateurs mabe sont équipés avec une clayette modulable astucieuse pour profiter au mieux de l'espace à l'intérieur du compartiment frigo. L'alarme portes ouverte vous prévient quand elles sont mal fermées.

- Eclairage led

Les réfrigérateurs mabe sont équipés d'un nouveau système d'éclairage à led, spécialement conçu pour offrir une luminosité et une visibilité maximales à toutes les hauteurs des compartiments internes, garantissant une plus grande durabilité et une économie d'énergie sur la consommation d'électricité.

- Bac à humidité réglable

À l'intérieur de ce bac particulier, il est possible de régler l'humidité pour conserver les aliments au mieux : humidité faible pour les fruits et les légumes, humidité élevée pour les légumes en général.

- Bac à température réglable pour aliments non emballés

Ce bac spécial permet de réguler la température grâce à un bouton qui ouvre ou ferme un trou relié au compartiment congélateur : lorsque le trou est fermé, la température est identique à celle du compartiment réfrigérateur et permet de conserver les aliments non emballés tels que les fromages et la charcuterie ; lorsque le trou est ouvert, la température descend jusqu'à 1 °C ou 0 °C.

- Distributeur à eau à l'intérieur

D'un simple effleurement, vous pouvez remplir une carafe d'eau ou un seau de glace. La lumière led permet une durée de vie plus longue et une consommation électrique réduite.

- Fabrique de glace électronique

La fabrique de glace électronique est équipée d'un levier pour activer ou arrêter la production automatique de glace. La production maximale de glaçons est de 100/130 glaçons sous 24 heures.





Bottom Mount ICO19JSPRSS

Réfrigérateur profondeur de caisse 60 cm
American Style angles et portes arrondis

ICO19JSPRSS Portes inox et caisse grise texturée

- Capacité: 530 litres (388 réfrigérateur - 142 congélateur)
- Caractéristiques: Profondeur caisse 60 cm - 263 kWh/an - Classe E - Niveau sonore 45 dBa
Alimentation 220 V 50-60 Hz
Portes galbées inox et caisse grise texturée avec poignées tubulaires inox
Écran tactile avec affichage des températures - Alarme des portes restées ouvertes
Contrôle électronique des températures - Témoin lumineux pour remplacement filtre à eau Turbo Cool
Fast Frost technology: système de congélation rapide sans formation de macro-cristaux de glace
Genius Defrost: système de dégivrage intelligent
Even Distribution Fresh Air System: système de répartition du froid uniforme
FreshFood Center - Distributeur à eau à l'intérieur du réfrigérateur
Filtre à eau intégré - Dispositif anti basculement inclus - Charnière réversible
Kit encastrement 2 appareils en option (pag. 32) - Gaz réfrigérant R600a
- Dans le réfrigérateur:
- 4 clayettes en verre coulissantes dont une QuickSpace modulable
 - 4 bacs ClearLook dans dans chaque porte
 - 2 bacs à fruits et légumes à humidité réglable
 - 1 bac à température réglable avec diviseur modulable
 - Distributeur à eau -Éclairage led (3 lampes)
- Dans le congélateur:
- Fabrique de glace électronique
 - 2 casiers extractibles (dont un avec diviseur modulable)

Dimensions en cm:
ICO19JSPRSS H 177 - L 84 - P 70,5 (sans poignées)

AMERICAN STYLE	ICO19JSPRSS
A. Hauteur	177
B. Largeur	84
C. Profondeur avec poignées	77,5
D. Profondeur sans poignées	70,5
E. Profondeur sans porte	60
F. Profondeur avec la porte ouverte à 90°	148,5
G. Porte FF ouverte	79
Tiroir FZ ouvert	108



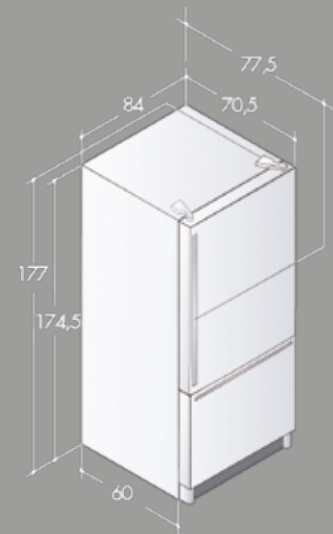
AMERICAN STYLE PORTES INOX ET CAISSE GRISE		Prix	TTC
ICO19JSPRSS (réf. 002900/80)	Portes inox	3.580,00	
	Inversion charnière (réf. 00100)	120,00	

AMERICAN STYLE PORTES ET CAISSE INOX		Prix	TTC
ICO19JSPRSSX (réf. 003400/80)	Portes et caisse inox	4.180,00	
	Inversion charnière (réf. 00100)	120,00	

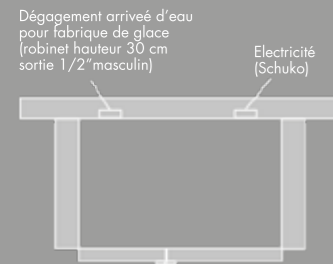


INTÉGRAL ANGLES DROITS ELEGANCE		Prix	TTC
ICO19JSPRSSTXE (réf. 004600/80)	Inox poignées carrées	5.620,00	
Important: spécifier la charnière (droite ou gauche)			

INTÉGRAL ANGLES DROITS ELEGANCE ET RAL POIGNÉES CARREES		Prix	TTC
ICO19JSPRSSTRE (réf. 005800/80)	RAL poignées carrées	7.060,00	
Important: spécifier la charnière (droite ou gauche) 35 jours production			

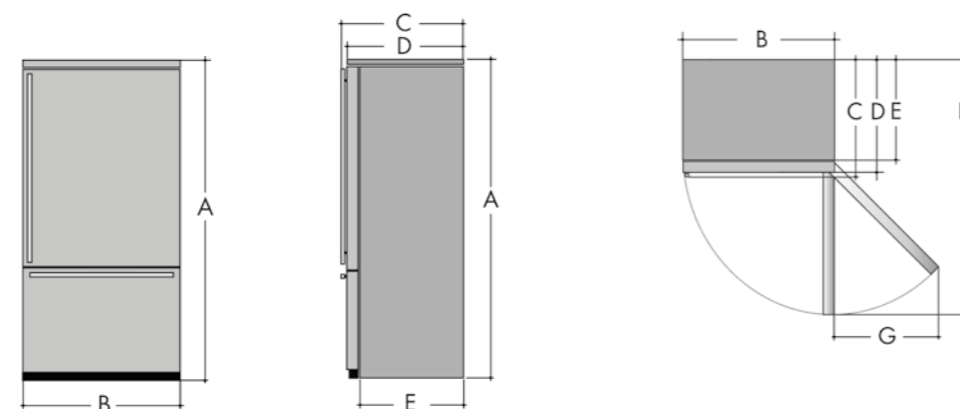


Dégagements installation

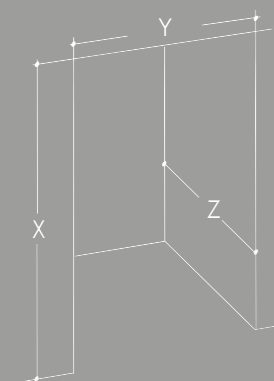


TAILLE DE LA NICHE EN CM (X; Y; Z)	ICO19JSPR
ICO19JSPRSS	179,5 x 86,5 x 62,5

Les dimensions de la niche ci-dessus sont déjà compris de l'espace nécessaire pour une installation correcte



Niche



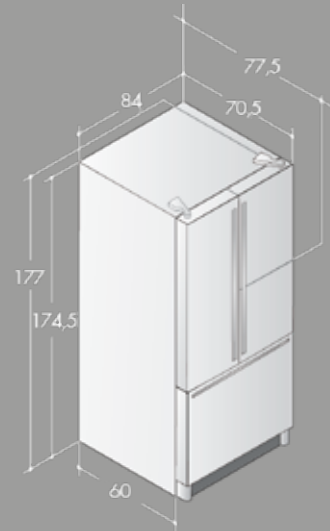


French Door IWO19JSPFSS

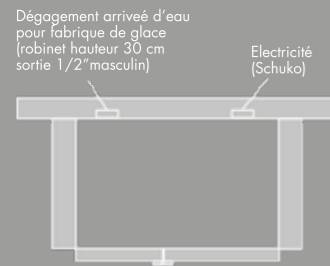
Réfrigérateur profondeur de caisse 60 cm
American Style angles et portes arrondis

IWO19JSPFSS Portes inox et caisse grise texturée

- Capacité: 527 litres (385 réfrigérateur - 142 congélateur)
- Caractéristiques: Profondeur caisse 60 cm - 263 kWh/an - Classe E - Niveau sonore 45 dBa
Alimentation 220 V 50-60 Hz
Portes galbées inox et caisse grise texturée avec poignées tubulaires inox
Écran tactile avec affichage des températures
Alarme des portes restées ouvertes - Contrôle électronique des températures - Témoin lumineux pour remplacement filtre à eau - Turbo Cool
Fast Frost technology: système de congélation rapide sans formation de macro-cristaux de glace
Genius Defrost: système de dégivrage intelligent
Even Distribution Fresh Air System: système de répartition du froid uniforme
FreshFood Center - Distributeur à eau à l'intérieur du réfrigérateur
Filtre à eau intégré - Dispositif anti basculement inclus - Gaz réfrigérant R600a
- Dans le réfrigérateur:
4 clayettes en verre coulissantes dont une QuickSpace modulable
4 bacs ClearLook dans chaque porte
2 bacs à fruits et légumes à humidité réglable
1 bac à température réglable avec diviseur modulable
Distributeur à eau
Éclairage led (3 lampes)
- Dans le congélateur:
Fabrique de glace électronique
2 casiers extractibles (dont un avec diviseur modulable)
- Dimensions en cm:
IWO19JSPFSS H 177 - L 84 - P 70,5 (sans poignées)



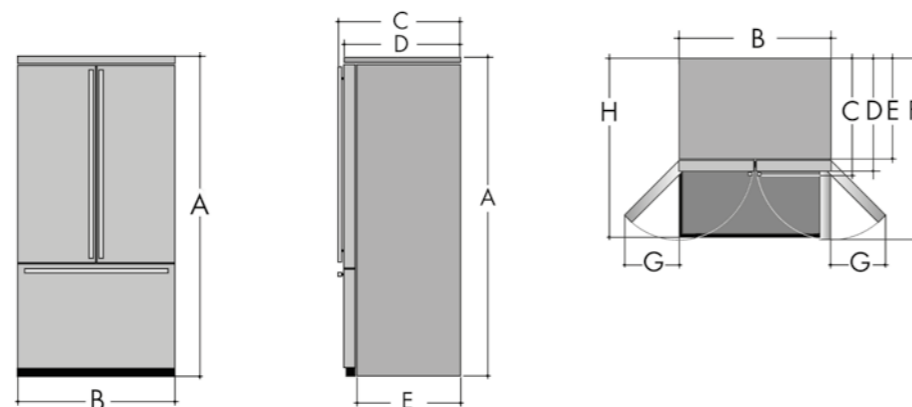
Dégagements installation



AMERICAN STYLE	IWO19JSPFSS	IWO19JSPFSSX
A. Hauteur	177	177
B. Largeur	84	85
C. Profondeur avec poignées	77,5	79
D. Profondeur sans poignées	70,5	72,5
E. Profondeur sans portes	60	62
F. Profondeur avec la porte ouverte à 90°	105	107
G. Portes FF ouvertes	30	30
H. Tiroir FZ ouvert	108	110

TAILLE DE LA NICHE EN CM (X; Y; Z)	IWO19JSPF
IWO19JSPFSS	179,5 x 86,5 x 62,5

Les dimensions de la niche ci-dessus sont déjà compris de l'espace nécessaire pour une installation correcte



AMERICAN STYLE PORTES INOX ET CAISSE GRISE	
Prix	TTC
IWO19JSPFSS (réf. 003000/80) Portes inox	3.700,00



AMERICAN STYLE PORTES ET CAISSE INOX	
Prix	TTC
IWO19JSPFSSX (réf. 003500/80) Portes et caisse inox	4.300,00



INTÉGRAL ANGLES DROITS ELEGANCE	
Prix	TTC
IWO19JSPFSSSTXE (réf. 005000/80) Inox poignées carrées	6.100,00



INTÉGRAL ANGLES DROITS ELEGANCE ET RAL POIGNÉES CARRÉES	
Prix	TTC
IWO19JSPFSSSTRE (réf. 006200/80) RAL poignées carrées	7.540,00
Important: 35 jours production	



French Door INO27JSPFF

Réfrigérateur profondeur de caisse 75 cm
American Style angles et portes arrondis

INO27JSPFFS Portes inox et caisse grise texturée
INO27JSPFFSSX Portes et caisse inox

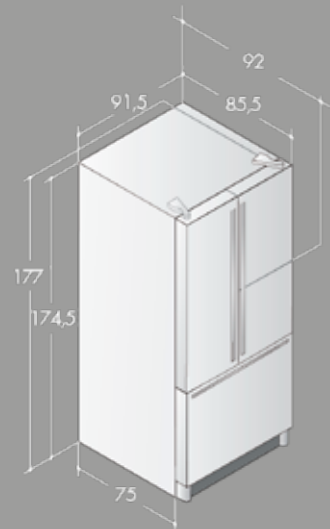
Capacité: 765 litres (533 réfrigérateur - 232 congélateur)
Caractéristiques: Profondeur caisse 75 cm - 302 kWh/an - Classe E - Niveau sonore 46 dBa
Alimentation 220 V 50-60 Hz
Portes galbées inox et caisse grise texturée avec poignées tubulaires inox
Écran tactile avec affichage des températures
Alarme des portes restées ouvertes - Contrôle électronique des températures
Témoin lumineux pour remplacement filtre à eau - Turbo Cool
Fast Frost technology: système de congélation rapide sans formation de macro-cristaux de glace
Genius Defrost: système de dégivrage intelligent
Even Distribution Fresh Air System: système de répartition du froid uniforme
FreshFood Center - Distributeur à eau à l'intérieur du réfrigérateur -
Filtre à eau intégré - Gaz réfrigérant R600a
Dans le réfrigérateur:
4 clayettes en verre coulissantes dont une QuickSpace modulable
4 bacs ClearLook dans chaque porte
bacs à fruits et légumes à humidité réglable
1 bac à température réglable avec diviseur modulable
Distributeur à eau - Éclairage led (3 lampes)
Dans le congélateur:
Fabrique de glace électronique
2 casiers extractibles (dont un avec diviseur modulable)

Dimensions en cm:
INO27JSPFFS H 177 - L 91,5 - P 85,5 (sans poignées)
INO27JSPFFSSX H 177 - L 92,5 - P 87,5 (sans poignées)

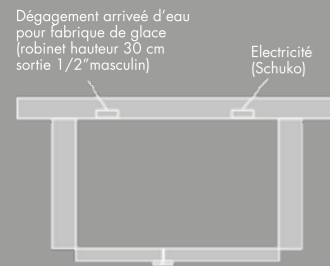
AMERICAN STYLE	INO27JSPFFS	INO27JSPFFSSX
A. Hauteur	177	177
B. Largeur	91,5	92,5
C. Profondeur avec poignées	92	94
D. Profondeur sans poignées	85,5	87,5
E. Profondeur sans portes	75	77
F. Profondeur avec la porte ouverte à 90°	123,5	125,5
G. Portes FF ouvertes	41,5	41,5
H. Tiroir FZ ouvert	133	135
AMERICAN STYLE	ELEGANCE	COUNTRY
A. Hauteur	182	182
B. Largeur	92,5	92,5
C. Profondeur avec poignées	93	93
D. Profondeur sans poignées	88,5	88,5
E. Profondeur sans portes	77	77
F. Profondeur avec la porte ouverte à 90°	126,5	126,5
G. Portes FF ouvertes	42,5	42,5
H. Tiroir FZ ouvert	136	136

TAILLE DE LA NICHE EN CM (X; Y; Z)	INO27JSPFF
INO27JSPFFS	179,5 x 94 x 77,5
INO27JSPFFSSX	179,5 x 95 x 79,5
Réfrigérateur habillage intégral	184,5 x 95 x 79,5

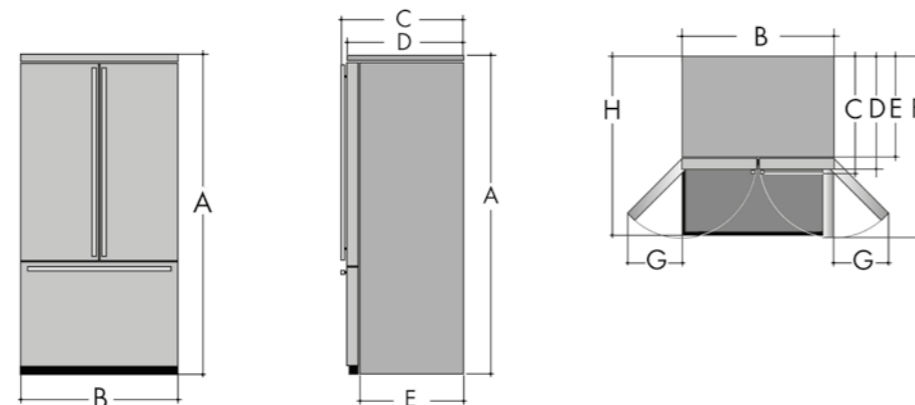
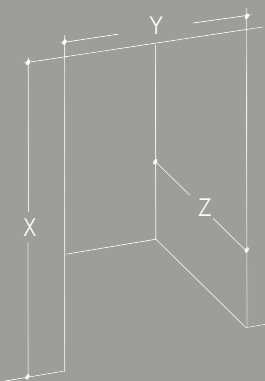
Les dimensions de la niche ci-dessus sont déjà compris de l'espace nécessaire pour une installation correcte



Dégagements installation



Niche



AMERICAN STYLE PORTES INOX ET CAISSE GRISE	
Prix	TTC
INO27JSPFFS (réf. 003300/80) Portes inox	4.060,00



AMERICAN STYLE PORTES ET CAISSE INOX	
Prix	TTC
INO27JSPFFSSX (réf. 003800/80) Portes et caisse inox	4.660,00



INTÉGRAL ANGLES DROITS ELEGANCE	
Prix	TTC
INO27JSPFFSSTXE (réf. 005400/80) Inox poignées carrées	6.580,00



INTÉGRAL ANGLES DROITS ELEGANCE ET RAL POIGNÉES CARRÉES	
Prix	TTC
INO27JSPFFSSTRE (réf. 006700/80) RAL poignées carrées	8.140,00
Important: 35 jours production	



Country style

Réfrigérateurs habillages intégral angles droits country et poignées et couleur **ILVE**

Finitions poignées **ILVE**



Laiton



Chrome



Bruni



Cuivre



INTÉGRAL ANGLES DROITS COUNTRY (poignées et couleur ILVE)		
Prix		TTC
ICO19JSPRSSTXI (réf. 005000/80)	Inox poignées ILVE	6.100,00
ICO19JSPRSSTI (réf. 006100/80)	Poignées ILVE	7.420,00

Important: toujours spécifier la couleur ILVE de votre choix (noir, bleu, rouge, vert, blanc) et les poignées (laiton, chrome, bruni, cuivre)
Spécifier la charnière (droite ou gauche)
35 jours production



INTÉGRAL ANGLES DROITS COUNTRY (poignées et couleur ILVE)		
Prix		TTC
IWO19JSPFSSTXI (réf. 005400/80)	Inox poignées ILVE	6.580,00
IWO19JSPFSSTI (réf. 006500/80)	Poignées ILVE	7.900,00

Important: toujours spécifier la couleur ILVE de votre choix (noir, bleu, rouge, vert, blanc) et les poignées (laiton, chrome, bruni, cuivre)
Spécifier la charnière (droite ou gauche)
35 jours production



INTÉGRAL ANGLES DROITS COUNTRY (poignées et couleur ILVE)		
Prix		TTC
INO27JSPFSSTXI (réf. 005800/80)	Inox poignées ILVE	7.060,00
INO27JSPFSSTI (réf. 007000/80)	Poignées ILVE	8.500,00

Important: toujours spécifier la couleur ILVE de votre choix (noir, bleu, rouge, vert, blanc) et les poignées (laiton, chrome, bruni, cuivre)
Spécifier la charnière (droite ou gauche)
35 jours production



Cave à vin IOW51DD

Cave à vin profondeur de caisse 52 cm
Porte en verre avec cadre et socle inox ou noir

IOW51DDBB Porte en verre avec cadre, socle et caisse noire
IOW51DDSS Porte en verre avec cadre, socle inox et caisse noire

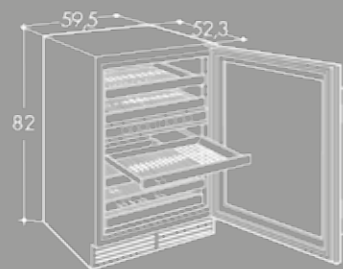
Capacité: 51 bouteilles
Caractéristiques: Profondeur caisse 52,3 cm - 116 kWh/an
Classe G - Niveau sonore 41 dBA
Alimentation 220-240 V 50 Hz
Porte en verre avec protection UV et cadre inox ou noire Poignée tubulaire inox
2 zones de température réglable:
vin rouge (12-18 °C dans la zone inférieure)
vin blanc (5-13 °C dans la zone supérieure)
Ecran avec affichage des températures en °C ou °F
6 étagères coulissantes en bois
Éclairage led
Filtre à charbon
Charnière réversible
Pieds réglables
Gaz réfrigérant R600a

Dimensions en cm:
IOW51DDSS H 82 - L 59,5 - P 57,5 (sans poignées)
IOW51DDBB H 82 - L 59,5 - P 57,5 (sans poignées)

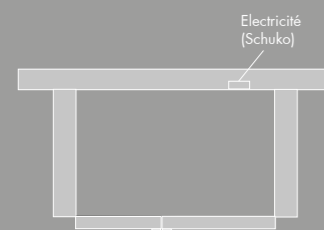
CAVE A VIN	IOW51DD
A. Hauteur	82
B. Largeur	59,5
C. Profondeur avec poignée	61,8
D. Profondeur sans poignée	57,5
E. Profondeur sans porte	52,3
F. Profondeur avec la porte ouverte à 90°	113,7
G. Porte ouverte	56,6
Hauteur socle	10

TAILLE DE LA NICHE EN CM (X; Y; Z)	IOW51DD
IOW51DDSS/BB	82,5 x 60 x 55

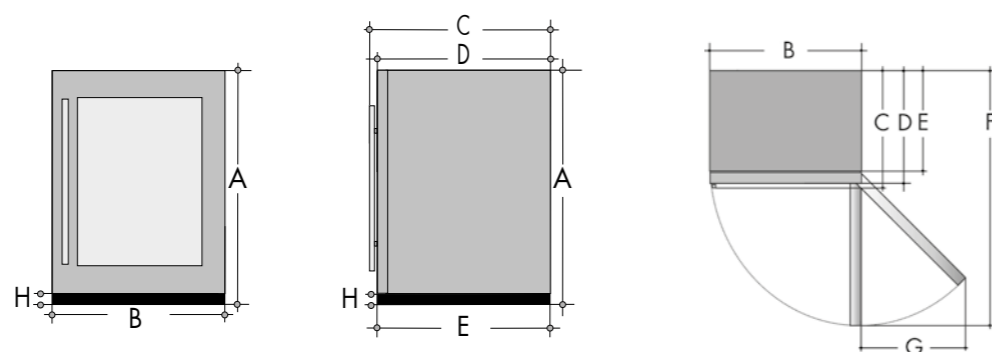
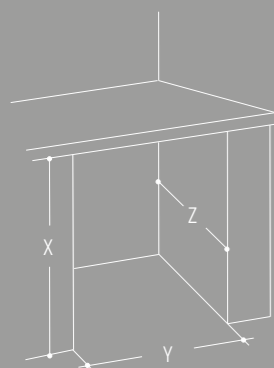
Les dimensions de la niche ci-dessus sont déjà compris de l'espace nécessaire pour une installation correcte



Dégagements installation



Niche



PORTE EN VERRE, CADRE ET SOCLE INOX ET CAISSE NOIRE		
Prix		TTC
IOW51DDSS (réf. 001450/80)	Cadre, socle inox et caisse noire	1850,00



PORTE EN VERRE AVEC CADRE, SOCLE ET CAISSE NOIRE		
Prix		TTC
IOW51DDBB (réf. 001450/80)	Cadre, socle et caisse noire	1.850,00

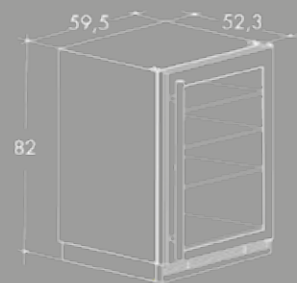


Beverage Center IOB150

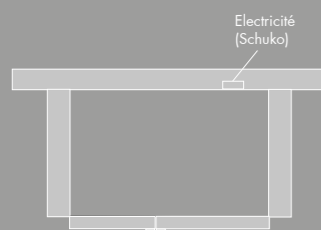
Beverage Center profondeur de caisse 52 cm
Porte en verre avec cadre et socle inox ou noir

IOB150BB Porte en verre avec cadre, socle et caisse noire
IOB150SS Porte en verre avec cadre, socle inox et caisse noire

Capacité: 51 bouteilles
Caractéristiques: Profondeur caisse 52,3 cm - 101 kWh/an
Classe F - Niveau sonore 41 dBa
Alimentation 220-240 V 50 Hz
Porte en verre avec protection UV et cadre inox ou noire Poignée tubulaire inox
Température réglable (2 à 18 °C)
Ecran avec affichage des températures en °C ou °F
3 étagères grille métalliques
Éclairage led
Charnière réversible
Pieds réglables
Gaz réfrigérant R600a



Dégagements installation



Dimensions en cm:

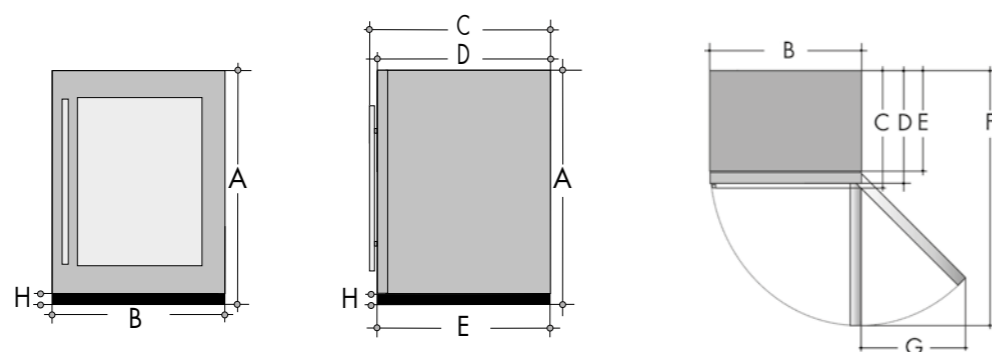
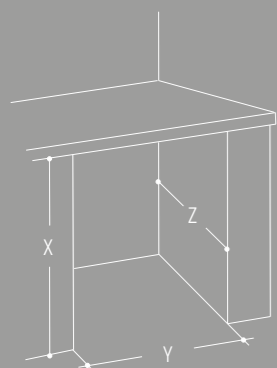
IOB150SS H 82 - L 59,5 - P 57,5 (sans poignée)
IOB150BB H 82 - L 59,5 - P 57,5 (sans poignée)

BEVERAGE CENTER	IOB150
A. Hauteur	82
B. Largeur	59,5
C. Profondeur avec poignée	61,8
D. Profondeur sans poignée	57,5
E. Profondeur sans porte	52,3
F. Profondeur avec la porte ouverte à 90°	113,7
G. Porte ouverte	56,6
Hauteur socle	10

TAILLE DE LA NICHE EN CM (X; Y; Z)	IOB150
IOB150SS/BB	82,5 x 60 x 55

Les dimensions de la niche ci-dessus sont déjà compris de l'espace nécessaire pour une installation correcte

Niche



PORTE EN VERRE, CADRE ET SOCLE INOX ET CAISSE NOIRE

Prix		TTC
IOB150SS (réf. 001450/80)	Cadre, socle inox et caisse noire	1.850,00



PORTE EN VERRE AVEC CADRE, SOCLE ET CAISSE NOIRE

Prix		TTC
IOB150BB (réf. 001450/80)	Cadre, socle et caisse noire	1.850,00



Accessoires réfrigérateurs



CHIFFON EN MICROFIBRES POUR INOX

Prix	TTC
Chiffon en microfibres (réf. 0018/15)	40,00



KIT TUYAU D'EAU

Prix	TTC
Robinet 1/2" masculin l. 4 m (réf. 0049/15)	77,00



FILTRE A EAU INTERNE

Prix	TTC
XWF (réf. 0095/15)	132,00

KIT ENCASTREMENT 2 APPAREILS AVEC CHARNIERES OPPOSEES

Prix	TTC
KBMSBS (réf. 0200/15)	259,00

mabe dispose d'une politique d'amélioration permanente de ses produits et se réserve le droit d'apporter des modifications aux matériaux, caractéristiques et couleurs sans préavis. Assurez-vous au préalable que le produit qui vous intéresse ait les caractéristiques et les dimensions figurant dans cette liste de prix.

Frigo2000 est
High Performance Kitchen:
depuis 1983, la maison exclusive des plus
grandes marques internationales dans le
domaine de la
conservation, du lavage, de la cuisson et
de l'aspiration pour la cuisine.
Né avec le regard vers l'avenir et toujours à
la recherche de l'excellence, Frigo2000 allie
compétence et expérience en matière de
conception, de conseil et de service après-
vente pour proposer des solutions durables
qui utilisent les technologies les plus
avancées pour répondre à tous les besoins et
assurer une meilleure
qualité de vie.
Frigo2000, c'est la beauté de la cuisine.

Édition n° 05/2022 FR