

Sistemi di filtrazione acqua ad osmosi inversa finitura WOLF
nella collezione Frigo2000 High Performance Kitchen

Indice

Sistemi di filtrazione acqua a osmosi inversa Pure Water Frigo2000

modello ROW4DS	sistema filtrazione acqua a osmosi inversa da incasso finitura inox Wolf	6
modello ROW3UC	sistema filtrazione acqua a osmosi inversa sottolavello con display esterno a 3 vie	10
modello ROW4UC	sistema filtrazione acqua a osmosi inversa sottolavello con display esterno a 4 vie	12
modello ROW5UC	sistema filtrazione acqua a osmosi inversa sottolavello con rubinetto a 5 vie GM BLU 5680XBOW	14
modello ROW5UC	sistema filtrazione acqua a osmosi inversa sottolavello con rubinetto a 5 vie GM BLU 5680 ML	16
modello ROW3UP	sistema filtrazione acqua a osmosi inversa da posizionare sotto lo zoccolo della cucina con rubinetto a 3 vie MGS SPIN DF	18
modello ROW3UP	sistema filtrazione acqua a osmosi inversa da posizionare sotto lo zoccolo della cucina con rubinetto a 3 vie MGS SPIN DF SP	20
modello ROW3UP	sistema filtrazione acqua a osmosi inversa da posizionare sotto lo zoccolo della cucina con rubinetto a 1 via MGS NEMO FW	22
modello ROW3UP	sistema filtrazione acqua a osmosi inversa da posizionare sotto lo zoccolo della cucina con rubinetto a 1 via MGS SPIN FW	24
modello ROW3UP	sistema filtrazione acqua a osmosi inversa da posizionare sotto lo zoccolo della cucina con rubinetto a 1 via MGS SPIN PF	26

I prezzi sono espressi in Euro - Eco contributo RAEE escluso

Garanzia di 2 anni su tutti i prodotti



Sistemi filtrazione acqua a osmosi inversa Pure Water

I sistemi Pure Water permettono l'erogazione di acqua filtrata con il sistema di osmosi inversa, il più fine sistema di filtrazione, per rimuovere fino al 99% delle impurità (cloro, calcare, virus, batteri, sedimenti e metalli pesanti) rendendo l'acqua gradevole al gusto e sicura da bere.

benefici

Oligominerale: l'acqua osmotizzata è un'acqua leggera priva di sostanze inquinanti e impurità a basso residuo fisso e arricchita con calcio e magnesio e leggermente alcalina.
Versatile: in cucina esalta il gusto degli alimenti e delle bevande come pasta, tè o caffè.
Sicura: l'osmosi inversa è stata ampiamente collaudata e sperimentata.
Sostenibile: rispetto per l'ambiente, niente più bottiglie di plastica.

caratteristiche

Acqua a temperatura ambiente da bere ma anche per cucinare e per lavare frutta e verdura.

Acqua fredda alla temperatura preferita, il raffreddamento dell'acqua avviene tramite un sistema professionale a banco di ghiaccio ermetico. La temperatura è regolabile tramite il menù utente.

Acqua frizzante grazie al collegamento con una bombola di CO₂.

Acqua calda alla temperatura massima di 90 °C. La temperatura è regolabile tramite il menù utente, per selezionare la temperatura perfetta per non rovinare gli aromi di tè e tisane.

Diversi modelli per un'installazione versatile:

- modello da incasso 45x60 cm, con ampio vano per caraffe con un'altezza max di 295 mm finitura nera o platino a specchio
- modello sottolavello collegato a un sistema a 3 o 4 vie con rubinetto MGS a canna unica
- modello sottolavello con rubinetto a 5 vie con anche acqua di rete
- modello da posizionare nello zoccolo della cucina con rubinetto acqua a 3 vie con anche acqua di rete.

I sistemi Pure Water sono facili da usare, grazie allo schermo touch. Le icone indicano la tipologia di acqua, basta un semplice tocco sul display per avviare l'erogazione. Tramite il menù utente è possibile gestire alcune impostazioni come le temperature dell'acqua e la quantità di acqua erogata.

Collegato direttamente alla rete idrica locale e di facile manutenzione, il pre-filtro va sostituito circa una volta all'anno, a seguito dell'indicazione "cambio filtro" della macchina.

Trattamento antibatterico e anti-virus a nanotecnologie.

Produzione e design 100% italiani.

proprietà

Il processo di osmosi inversa è il più efficace e naturale sistema di purificazione dell'acqua.

Con l'osmosi inversa si applica all'acqua una pressione indotta 30 volte maggiore rispetto a quella normale, costringendo le particelle d'acqua a passare attraverso la membrana, trattenendo e scartando tutte le impurità che l'acqua raccoglie durante il tragitto nelle tubature.

La pre-filtrazione viene effettuata tramite un micro-filtro ad alta portata con carboni attivi con grado di filtrazione 5 micron (millesimi di millimetro), questo processo comunque non consiste semplicemente in un ostacolo fisico (determinato dalle dimensioni dei pori) al passaggio delle molecole, ma sfrutta la diversa affinità chimica delle specie con la membrana, permettendo quindi il passaggio delle molecole idrofile (o water-like), cioè chimicamente simili all'acqua.

frigo2000
collection



Sistema filtrazione acqua a osmosi inversa da incasso Pure Water inox ROW4DS finitura Wolf



Codice	Descrizione	Iva Esclusa	Iva Inclusa
ROW4DS	Pure Water finitura inox Wolf	€ 5.500,00	€ 6.710,00

Dimensioni

450x595x560 mm (AxLxP)

Caratteristiche

Peso lordo 41 kg
Design frontale in acciaio inox finitura Wolf
Display touch e luce blu a led
Altezza max caraffa utilizzabile 295 mm
Temperatura preimpostata caldaia 90 °C regolabile
Temperatura preimpostata acqua fredda 6-8 °C regolabile
Protezione anti-allagamento - Protezione mancanza acqua
Allarme sostituzione pre-filtro e membrane osmotiche
Potenza compressore 1/4 hp - Gas refrigerante ecologico R290

Esclusive

2 membrane osmotiche inserite ciascuna in un contenitore vessel e raccordi (durata 3-4 anni)
Componenti trattati con materiali nanotecnologici anti virali/anti batterici
Microfiltro depuratore ad alta portata a carboni attivi vegetali (durata 1 anno - 10.000 litri)
Circuito refrigerante a banco di ghiaccio (installabile anche su imbarcazioni)

Funzioni

Erogazione acqua osmotizzata a temperatura ambiente (circa 100 litri/h)
Erogazione acqua osmotizzata naturale e frizzante refrigerata (30 litri/h - temperatura media da 6 a 8 °C)
Erogazione acqua osmotizzata calda (6 litri/h)
Spegnimento automatico dopo 10 minuti di inattività
Temperatura e quantità acqua erogata modificabile dal menù utente

Dotazione

Bombola esterna CO₂ da 2 kg ricaricabile (circa 200 litri di acqua frizzante)
Dimensioni bombola CO₂ da 2 Kg (AxLxP): 450x150x150 mm
Staffe per installazioni combinate con forni e cassette
Vaschetta raccogli gocce a svuotamento automatico
Modulo alcalino + calcio e magnesio (durata 1 anno circa)
Tubo attacco bombola: 2,5 m

Allacciamento elettrico

In dotazione cavo elettrico lunghezza 1,6 metri con spina 16 A
Alimentazione monofase 220 V/50 Hz
Assorbimento massimo con caldaia in funzione 2,3 kW/10 A

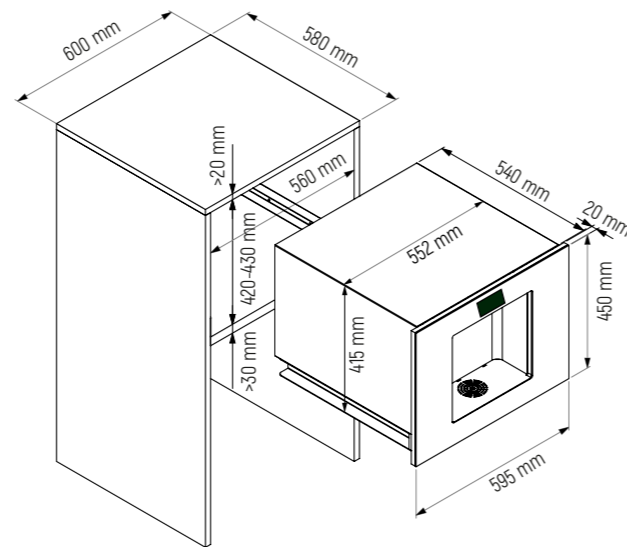
Allacciamento idrico

Pressione acqua ingresso: min 1,5 max 5 bar
Rubinetto attacco alla parete: 1/2 pollice gas
Tubi carico/scarico: 2,5 m

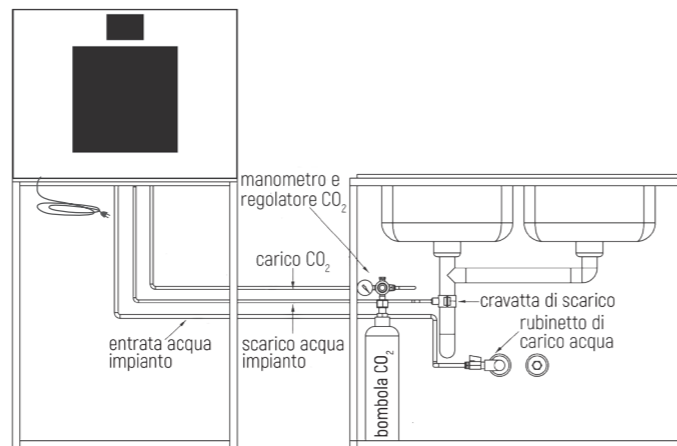
Ricambi (costi di uscita e manodopera CAT di zona esclusi)

Codice	Descrizione	Iva Esclusa	Iva Inclusa
AP1102	Bombola CO ₂ ricaricabile da 2 kg	€ 180,00	€ 219,60
AP1103	Bombola CO ₂ ricaricabile da 4 kg	€ 230,00	€ 280,60
AN1102	Riduttore di pressione bombola	€ 60,00	€ 73,20
AG6021	Prefiltro da sostituire ogni 12 mesi	€ 80,00	€ 97,60
AH1101	Lampada antibatterica a raggi UV LED* (8 x Ø 5 cm)	€ 230,00	€ 280,60
AG6009	Modulo alcalino + calcio e magnesio	€ 90,00	€ 109,80
AG5002	Membrana osmotica nel vessel e raccordi (durata 3/4 anni). Ogni apparecchio ha in dotazione 2 pezzi	€ 150,00	€ 183,00

Dimensioni prodotti/vano incasso



Schema allacciamento idrico



Nota bene: la pressione dell'acqua di ingresso non deve essere superiore a 5 bar e non inferiore a 1,5 bar. In caso di pressione di rete superiore a 5 bar applicare un riduttore di pressione acqua.

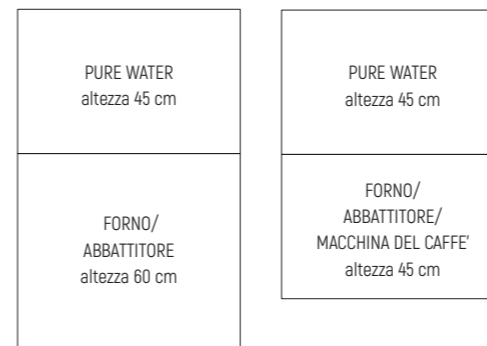
Attenzione: il tubo di scarico va innescato sul tubo di scarico principale (diametro 4 cm) con un'apposita fascetta in dotazione.

*Consigliata in caso di acqua di rete particolarmente problematica da un punto di vista microbiologico/batterologico

Installazioni combinate

Se Pure Water viene installato affiancato all'abbattitore con altezza di 45 cm, non sarà possibile ottenere l'allineamento perfetto con l'altezza della porta. Si consiglia quindi l'installazione a colonna di unità sovrapposte o in colonne non affiancate.

Installazioni possibili a colonna Pure Water/forni/macchina del caffè



Nelle installazioni a colonna utilizzare le apposite staffe in dotazione.

Installazioni possibili affiancate Pure Water/macchina del caffè/forni



Nelle installazioni a colonna utilizzare le apposite staffe in dotazione.

Installazioni non possibili Pure Water/abbattitore da 45 cm (disallineamento in altezza di 5 mm)





Sistema filtrazione acqua a osmosi inversa sottolavello Pure Water con display esterno
da installare con rubinetto a canna unica MGS a 3 vie per l'acqua filtrata e rubinetto a scelta per l'acqua di rete



Codice	Descrizione	Iva Esclusa	Iva Inclusa
ROW3UC	Pure Water 3 VD con display esterno rubinetto a canna unica escluso	€ 4.400,00	€ 5.368,00

Dimensioni
435x280x405 mm (AxLxP)

Caratteristiche
Peso lordo 27 kg
Display touch (dimensioni 155x80x40 mm)
Contenitore impianto in acciaio con frontale a specchio nero finitura V-ZUG
Da installare con rubinetto a canna unica a 3 vie MGS
Per la gestione dell'acqua di rete predisporre un rubinetto dedicato
Erogazione acqua osmotizzata naturale a temperatura ambiente, acqua osmotizzata naturale e frizzante refrigerata
Temperatura preimpostata acqua fredda 6-8 °C regolabile
Protezione anti-allagamento/Protezione mancanza acqua
Allarme sostituzione pre-filtro e membrane osmotiche
Potenza compressore 1/4 hp
Gas refrigerante ecologico R290

Esclusive
2 membrane osmotiche inserite ciascuna in un contenitore vessel e raccordi (durata 3-4 anni)
Componenti trattati con materiali nanotecnologici anti virali/anti batterici
Microfiltro depuratore ad alta portata a carboni attivi vegetali (durata 1 anno - 10.000 litri)
Circuito refrigerante a banco di ghiaccio (installabile anche su imbarcazioni)

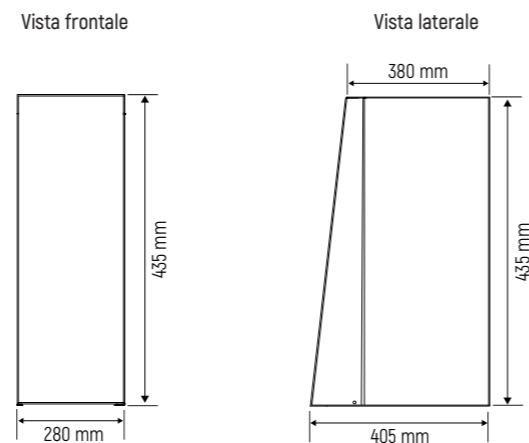
Funzioni
Erogazione acqua osmotizzata naturale a temperatura ambiente (circa 100 litri/h)
Erogazione acqua osmotizzata naturale e frizzante refrigerata (30 litri/h - temperatura media da 6 a 8 °C)
Spegnimento automatico dopo 10 minuti di inattività
Temperatura e quantità acqua erogata modificabile dal menù utente

Dotazione
Bombola esterna CO₂ da 2 kg ricaricabile (circa 200 litri di acqua frizzante)
Dimensioni bombola CO₂ da 2 Kg (AxLxP): 450x150x150 mm
Modulo alcalino + calcio e magnesio (durata 1 anno circa)
Tubo attacco bombola: 2,5 m

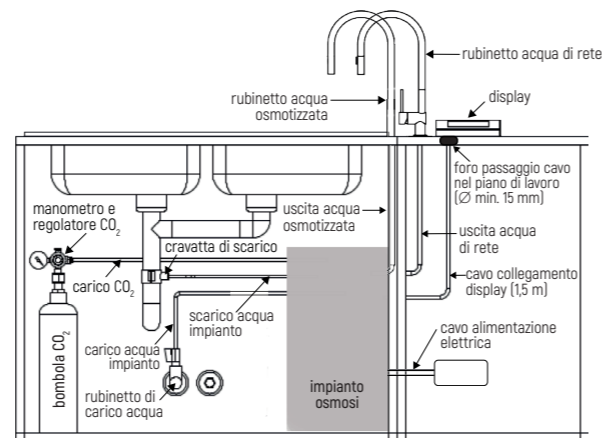
Allacciamento elettrico
In dotazione cavo elettrico lunghezza 1,6 metri con spina 16 A
Alimentazione monofase 220 V/50 Hz
Assorbimento massimo con caldaia in funzione 2,3 kW/10 A
Lunghezza cavo display 1,5 m

Allacciamento idrico
Pressione acqua ingresso: min 1,5 max/5 bar
Rubinetto attacco alla parete: 1/2 pollice gas
Tubi carico/scarico: 2,5 m

Dimensioni prodotto



Schema allacciamento idrico ed elettrico



Nota bene: la pressione dell'acqua di ingresso non deve essere superiore a 5 bar e non inferiore a 1,5 bar. In caso di pressione di rete superiore a 5 bar applicare un riduttore di pressione acqua.
Attenzione: il tubo di scarico va innestato sul tubo di scarico principale (diametro 4 cm) con un'apposita fascetta in dotazione.

Ricambi (costi di uscita e manodopera CAT di zona esclusi)

Codice	Descrizione	Iva Esclusa	Iva Inclusa
AP1102	Bombola CO ₂ ricaricabile da 2 kg	€ 180,00	€ 219,60
AP1103	Bombola CO ₂ ricaricabile da 4 kg	€ 230,00	€ 280,60
AN1102	Riduttore di pressione bombola	€ 60,00	€ 73,20
AG6021	Prefiltro da sostituire ogni 12 mesi	€ 80,00	€ 97,60
AG6009	Modulo alcalino + calcio e magnesio	€ 90,00	€ 109,80
AH1101	Lampada antibatterica a raggi UV LED* (dimensioni 8 x 5 cm)	€ 230,00	€ 280,60
AG5002	Membrana osmotica nel vessel e raccordi (durata 3/4 anni). Ogni apparecchio ha in dotazione 2 pezzi	€ 150,00	€ 183,00

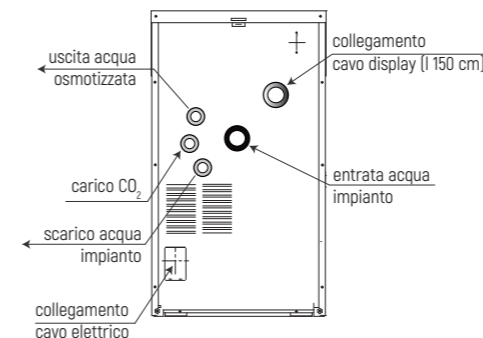
*Consigliata in caso di acqua di rete particolarmente problematica da un punto di vista microbiologico/batterologico



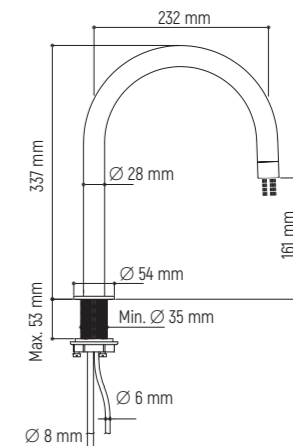
Rubinetto MGS a canna unica 3 vie con cornice display coordinata al colore del rubinetto (da ordinare separatamente)

Codice	Descrizione	Iva Esclusa	Iva Inclusa
099AC2C28	3 vie matte stainless steel - acciaio satinato	€ 510,00	€ 622,20
099AC4C28	3 vie black steel	€ 1.165,00	€ 1.421,30
099AC8C28	3 vie titanium - titanio	€ 1.165,00	€ 1.421,30
099AC3C28	3 vie rose gold - oro rosa	€ 1.210,00	€ 1.476,20
099ACCC28	3 vie yellow gold - oro giallo	€ 1.210,00	€ 1.476,20

Schema impianto osmosi a 3 vie con rubinetto a canna unica MGS



Dimensioni rubinetto canna unica MGS



Sistema filtrazione acqua a osmosi inversa sottolavello Pure Water con display esterno
 da installare con rubinetto a canna unica MGS a 4 vie per l'acqua filtrata e rubinetto a scelta per l'acqua di rete



Codice	Descrizione	Iva Esclusa	Iva Inclusa
ROW4UC	Pure Water 4 VD con display esterno rubinetto a canna unica escluso	€ 4.800,00	€ 5.856,00

Dimensioni
 435x280x405 mm (AxLxP)

Caratteristiche
 Peso lordo 27 kg
 Display touch (dimensioni 155x80x40 mm)
 Contenitore impianto in acciaio con frontale a specchio nero finitura V-ZUG
 Da installare con rubinetto a canna unica a 4 vie di MGS
Per la gestione dell'acqua di rete predisporre un rubinetto dedicato
 Erogazione acqua osmotizzata naturale a temperatura ambiente, acqua osmotizzata naturale e frizzante refrigerata e acqua osmotizzata calda
 Temperatura preimpostata caldaia 90 °C regolabile
 Temperatura preimpostata acqua fredda 6-8 °C regolabile
 Protezione anti-allagamento
 Protezione mancanza acqua
 Allarme sostituzione pre-filtro e membrane osmotiche
 Potenza compressore 1/4 hp
 Gas refrigerante ecologico R290

Esclusive
 2 membrane osmotiche inserite ciascuna in un contenitore vessel e raccordi (durata 3-4 anni)
 Componenti trattati con materiali nanotecnologici anti virali/anti batterici
 Microfiltro depuratore ad alta portata a carboni attivi vegetali (durata 1 anno - 10.000 litri)
 Circuito refrigerante a banco di ghiaccio (installabile anche su imbarcazioni)

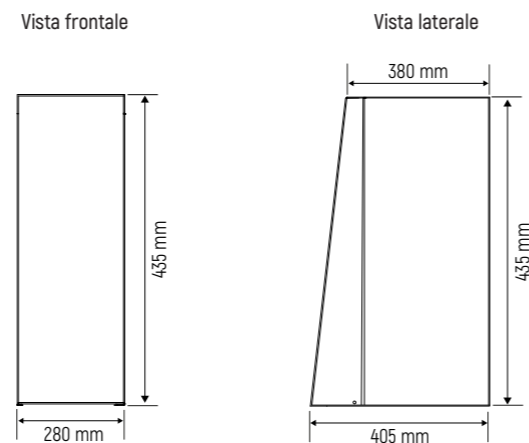
Funzioni
 Erogazione acqua osmotizzata naturale a temperatura ambiente (circa 100 litri/h)
 Erogazione acqua osmotizzata naturale e frizzante refrigerata (30 litri/h - temperatura media da 6 a 8 °C)
 Erogazione acqua osmotizzata calda (6 litri/h)
 Spegnimento automatico dopo 10 minuti di inattività
 Temperatura e quantità acqua erogata modificabile dal menù utente

Dotazione
 Bombola esterna CO₂ da 2 kg ricaricabile (circa 200 litri di acqua frizzante)
 Dimensioni bombola CO₂ da 2 Kg (AxLxP): 450x150x150 mm
 Modulo alcalino + calcio e magnesio (durata 1 anno circa)
 Tubo attacco bombola: 2,5 m

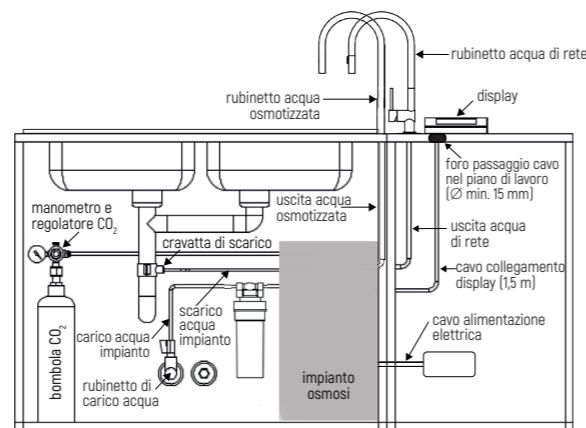
Allacciamento elettrico
 In dotazione cavo elettrico lunghezza 1,6 metri con spina 16 A
 Alimentazione monofase 220 V/50 Hz
 Assorbimento massimo con caldaia in funzione 2,3 kW/10 A
 Lunghezza cavo display 1,5 m

Allacciamento idrico
 Pressione acqua ingresso: min 1,5 max/5 bar
 Rubinetto attacco alla parete: 1/2 pollice gas
 Tubi carico/scarico: 2,5 m

Dimensioni prodotto



Schema allacciamento idrico ed elettrico



Nota bene: la pressione dell'acqua di ingresso non deve essere superiore a 5 bar e non inferiore a 1,5 bar. In caso di pressione di rete superiore a 5 bar applicare un riduttore di pressione acqua.
Attenzione: il tubo di scarico va innestato sul tubo di scarico principale (diametro 4 cm) con un'apposita fascetta in dotazione.

Ricambi (costi di uscita e manodopera CAT di zona esclusi)

Codice	Descrizione	Iva Esclusa	Iva Inclusa
AP1102	Bombola CO ₂ ricaricabile da 2 kg	€ 180,00	€ 219,60
AP1103	Bombola CO ₂ ricaricabile da 4 kg	€ 230,00	€ 280,60
AN1102	Riduttore di pressione bombola	€ 60,00	€ 73,20
AG6021	Prefiltro da sostituire ogni 12 mesi	€ 80,00	€ 97,60
AG6009	Modulo alcalino + calcio e magnesio	€ 90,00	€ 109,80
AH1101	Lampada antibatterica a raggi UV LED* (dimensioni 8 x 5 cm)	€ 230,00	€ 280,60
AG5002	Membrana osmotica nel vessel e raccordi (durata 3/4 anni). Ogni apparecchio ha in dotazione 2 pezzi	€ 150,00	€ 183,00

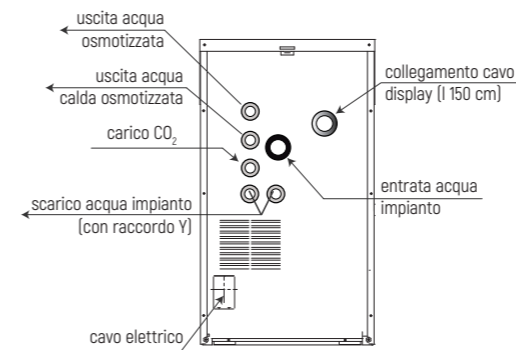
*Consigliata in caso di acqua di rete particolarmente problematica da un punto di vista microbiologico/batterologico



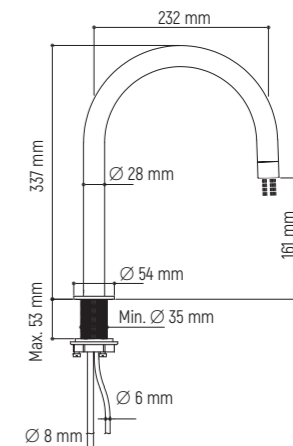
Rubinetto MGS a canna unica 4 vie con cornice display coordinata al colore del rubinetto (da ordinare separatamente)

Codice	Descrizione	Iva Esclusa	Iva Inclusa
099AC2C28	4 vie matte stainless steel - acciaio satinato	€ 510,00	€ 622,20
099AC4C28	4 vie black steel	€ 1.165,00	€ 1.421,30
099AC8C28	4 vie titanium - titanio	€ 1.165,00	€ 1.421,30
099AC3C28	4 vie rose gold - oro rosa	€ 1.210,00	€ 1.476,20
099ACCC28	4 vie yellow gold - oro giallo	€ 1.210,00	€ 1.476,20

Schema impianto osmosi 4 vie con rubinetto a canna unica MGS



Dimensioni rubinetto canna unica MGS



Sistema filtrazione acqua a osmosi inversa sottolavello Pure Water

da installare con rubinetto GM BLU 5680XBOW a 5 vie



Codice	Descrizione	Iva Esclusa	Iva Inclusa
ROW5UC	Pure Water sottolavello 5 VD rubinetto escluso	€ 3.500,00	€ 4.270,00

Dimensioni

435x280x405 mm (AxLxP)

Caratteristiche

Peso lordo 27 kg
 Contenitore impianto in acciaio con frontale nero opaco
Da installare con rubinetto GM BLU 5680XBOW a 5 vie
 Temperatura preimpostata acqua fredda 6-8 °C regolabile
 Protezione anti-allagamento - Protezione mancanza acqua
 Allarme sostituzione pre-filtro e membrane osmotiche
 Potenza compressore 1/4 hp - Gas refrigerante ecologico R290

Esclusive

2 membrane osmotiche inserite ciascuna in un contenitore vessel e raccordi (durata 3-4 anni)
 Componenti trattati con materiali nanotecnologici anti virali/anti batterici
 Microfiltro depuratore ad alta portata a carboni attivi vegetali (durata 1 anno - 10.000 litri)
 Circuito refrigerante a banco di ghiaccio (installabile anche sulle imbarcazioni)

Funzioni

Erogazione acqua osmotizzata naturale a temperatura ambiente (circa 100 litri/h)
 Erogazione acqua osmotizzata naturale e frizzante refrigerata (30 litri/h - temperatura media da 6 a 8 °C)
 Erogazione acqua calda e fredda di rete
 Spegnimento automatico dopo 10 minuti di inattività
 Temperatura e quantità acqua erogata modificabile dal menù utente

Dotazione

Bombola esterna CO₂ da 2 kg ricaricabile (circa 200 litri di acqua frizzante)
 Dimensioni bombola CO₂ da 2 Kg (AxLxP): 450x150x150 mm
 Modulo alcalino + calcio e magnesio (durata 1 anno circa)
 Tubo attacco bombola: 2,5 m

Allacciamento elettrico

In dotazione cavo elettrico lunghezza 1,6 metri con spina 16 A
 Alimentazione monofase 220 V/50 Hz
 Assorbimento massimo con caldaia in funzione 2,3 kW/10 A

Allacciamento idrico

Pressione acqua ingresso: min 1,5 max/5 bar
 Rubinetto attacco alla parete: 1/2 pollice gas
 Tubi carico/scarico: 2,5 m

Ricambi (costi di uscita e manodopera CAT di zona esclusi)

Codice	Descrizione	Iva Esclusa	Iva Inclusa
AP1102	Bombola CO ₂ ricaricabile da 2 kg	€ 180,00	€ 219,60
AP1103	Bombola CO ₂ ricaricabile da 4 kg	€ 230,00	€ 280,60
AN1102	Riduttore di pressione bombola	€ 60,00	€ 73,20
AG6019	Prefiltro da sostituire ogni 12 mesi	€ 65,00	€ 79,30
AH1101	Lampada antibatterica a raggi UV LED (8x Ø5 cm)*	€ 230,00	€ 280,60
AG6009	Modulo alcalino + calcio e magnesio	€ 90,00	€ 109,80
AG5002	Membrana osmotica nel vessel e raccordi (durata 3/4 anni). Ogni apparecchio ha in dotazione 2 pezzi	€ 150,00	€ 183,00

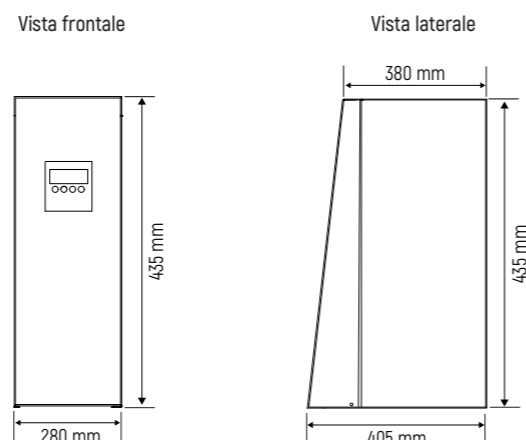


modello 5680XBOW

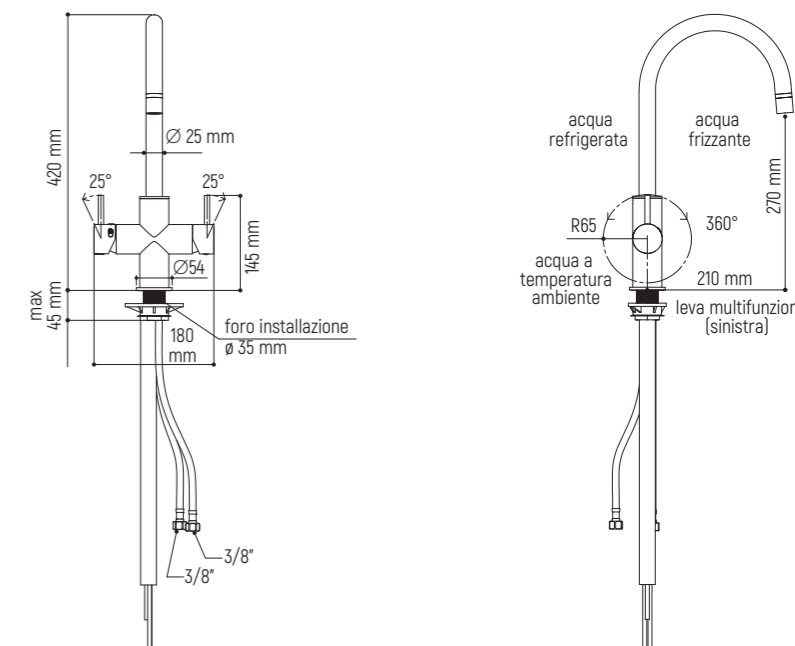
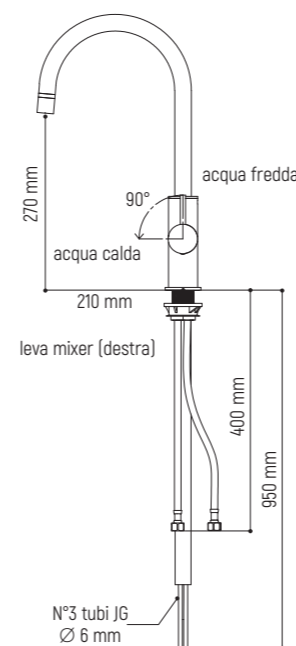
Rubinetto GM BLU (da ordinare separatamente)

Codice	Descrizione	Iva Esclusa	Iva Inclusa
5680XBOW	5 vie in acciaio satinato	€ 850,00	€ 1.037,00

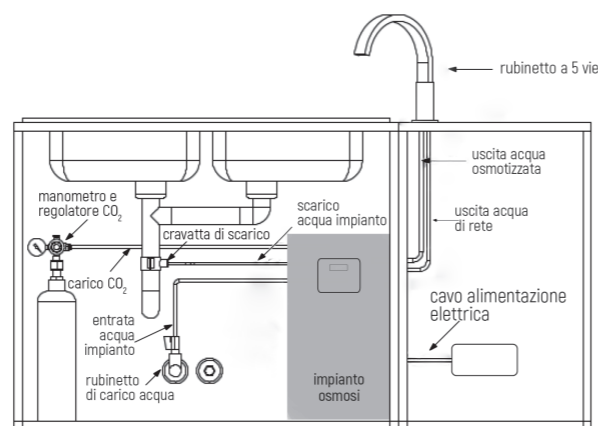
Dimensioni prodotto



Dimensioni rubinetto 5680XBOW



Schema allacciamento idrico ed elettrico



Nota bene: la pressione dell'acqua di ingresso non deve essere superiore a 5 bar e non inferiore a 1,5 bar. In caso di pressione di rete superiore a 5 bar applicare un riduttore di pressione acqua.

Attenzione: il tubo di scarico va innestato sul tubo di scarico principale (diametro 4 cm) con un'apposita fascetta in dotazione.

*Consigliata in caso di acqua di rete particolarmente problematica da un punto di vista microbiologico/batteriologico

Sistema filtrazione acqua a osmosi inversa sottolavello Pure Water

da installare con rubinetto GM BLU 5680 ML a 5 vie



Codice	Descrizione	Iva Esclusa	Iva Inclusa
ROW5UC	Pure Water sottolavello 5 VD rubinetto escluso	€ 3.500,00	€ 4.270,00

Dimensioni

435x280x405 mm (AxLxP)

Caratteristiche

Peso lordo 27 kg
 Contenitore impianto in acciaio con frontale nero opaco
Da installare con rubinetto GM BLU 5680 ML a 5 vie
 Temperatura preimpostata acqua fredda 6-8 °C regolabile
 Protezione anti-allagamento - Protezione mancanza acqua
 Allarme sostituzione pre-filtro e membrane osmotiche
 Potenza compressore 1/4 hp - Gas refrigerante ecologico R290

Esclusive

2 membrane osmotiche inserite ciascuna in un contenitore vessel e raccordi (durata 3-4 anni)
 Componenti trattati con materiali nanotecnologici anti virali/anti batterici
 Microfiltro depuratore ad alta portata a carboni attivi vegetali (durata 1 anno - 10.000 litri)
 Circuito refrigerante a banco di ghiaccio (installabile anche sulle imbarcazioni)

Funzioni

Erogazione acqua osmotizzata naturale a temperatura ambiente (circa 100 litri/h)
 Erogazione acqua osmotizzata naturale e frizzante refrigerata (30 litri/h - temperatura media da 6 a 8 °C)
 Erogazione acqua calda e fredda di rete
 Spegnimento automatico dopo 10 minuti di inattività
 Temperatura e quantità acqua erogata modificabile dal menù utente

Dotazione

Bombola esterna CO₂ da 2 kg ricaricabile (circa 200 litri di acqua frizzante)
 Dimensioni bombola CO₂ da 2 Kg (AxLxP): 450x150x150 mm
 Modulo alcalino calcio e magnesio (durata 1 anno circa)
 Tubo attacco bombola: 2,5 m

Allacciamento elettrico

In dotazione cavo elettrico lunghezza 1,6 metri con spina 16 A
 Alimentazione monofase 220 V/50 Hz
 Assorbimento massimo con caldaia in funzione 2,3 kW/10 A

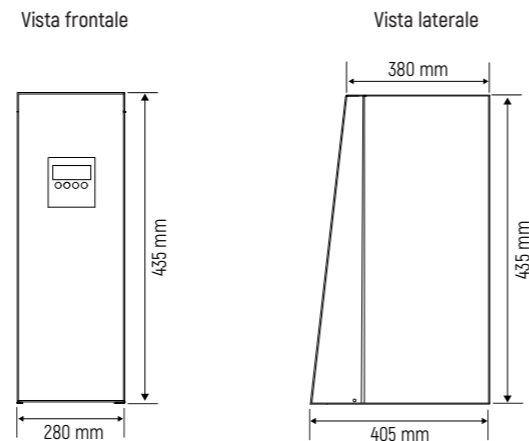
Allacciamento idrico

Pressione acqua ingresso: min 1,5 max/5 bar
 Rubinetto attacco alla parete: 1/2 pollice gas
 Tubi carico/scarico: 2,5 m

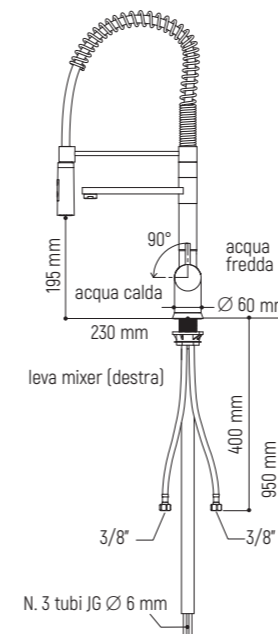
Ricambi (costi di uscita e manodopera CAT di zona esclusi)

Codice	Descrizione	Iva Esclusa	Iva Inclusa
AP1102	Bombola CO ₂ ricaricabile da 2 kg	€ 180,00	€ 219,60
AP1103	Bombola CO ₂ ricaricabile da 4 kg	€ 230,00	€ 280,60
AN1102	Riduttore di pressione bombola	€ 60,00	€ 73,20
AG6019	Prefiltro da sostituire ogni 12 mesi	€ 65,00	€ 79,30
AH1101	Lampada antibatterica a raggi UV LED (8x Ø5 cm)*	€ 230,00	€ 280,60
AG6009	Modulo alcalino + calcio e magnesio	€ 90,00	€ 109,80
AG5002	Membrana osmotica nel vessel e raccordi (durata 3/4 anni). Ogni apparecchio ha in dotazione 2 pezzi	€ 150,00	€ 183,00

Dimensioni prodotto



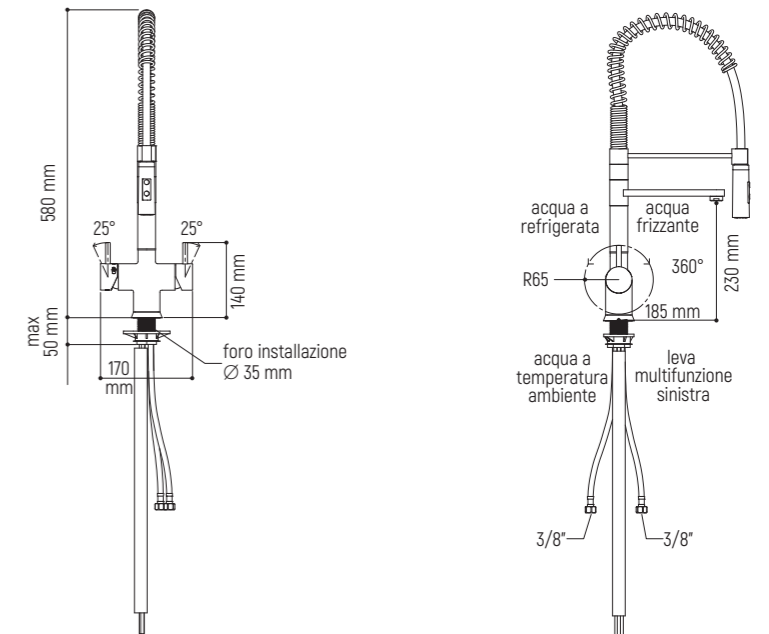
Dimensioni rubinetto 5680 ML



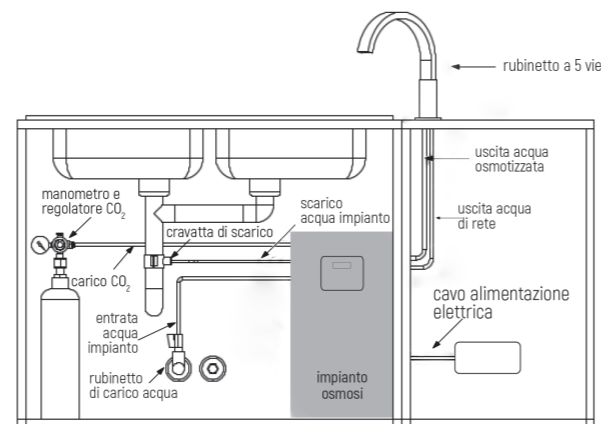
modello 5680 ML

Rubinetto GM BLU (da ordinare separatamente)

Codice	Descrizione	Iva Esclusa	Iva Inclusa
5680 ML	5 vie con doccino cromato	€ 780,00	€ 951,60



Schema allacciamento idrico ed elettrico



Nota bene: la pressione dell'acqua di ingresso non deve essere superiore a 5 bar e non inferiore a 1,5 bar. In caso di pressione di rete superiore a 5 bar applicare un riduttore di pressione acqua.

Attenzione: il tubo di scarico va innestato sul tubo di scarico principale (diametro 4 cm) con un'apposita fascetta in dotazione.

*Consigliata in caso di acqua di rete particolarmente problematica da un punto di vista microbiologico/batteriologico

Sistema filtrazione acqua a osmosi inversa Pure Water da posizionare sotto lo zoccolo della cucina da installare con rubinetto MGS Spin DF a 3 vie



Codice	Descrizione	Iva Esclusa	Iva Inclusa
ROW3UP	Pure Water da zoccolo 3 VD rubinetto escluso	€ 1.700,00	€ 2.074,00

Dimensioni
99x410x400 mm (AxLxP)

Caratteristiche
Peso lordo 14 kg
Contenitore impianto nero opaco
Da installare con rubinetto Spin DF a 3 vie di MGS
Erogazione acqua osmotizzata naturale a temperatura ambiente
Erogazione acqua calda e fredda di rete
Protezione anti-allagamento
Protezione mancanza acqua
Allarme sostituzione pre-filtro e membrane osmotiche

Esclusive
2 membrane osmotiche inserite ciascuna in un contenitore vessel e raccordi (durata 3-4 anni)
Componenti trattati con materiali nanotecnologici anti virali/anti batterici
Microfiltro depuratore ad alta portata a carboni attivi vegetali (durata 1 anno - 10.000 litri)

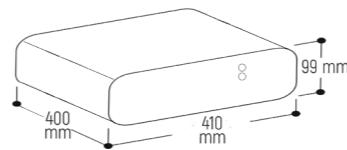
Funzioni
Erogazione acqua osmotizzata naturale a temperatura ambiente (circa 80 litri/h)
Erogazione acqua calda e fredda di rete
Spegnimento automatico dopo 10 minuti di inattività

Dotazione
Modulo alcalino + calcio e magnesio (durata 1 anno circa)
Tubo carico acqua osmotizzata 1/4"

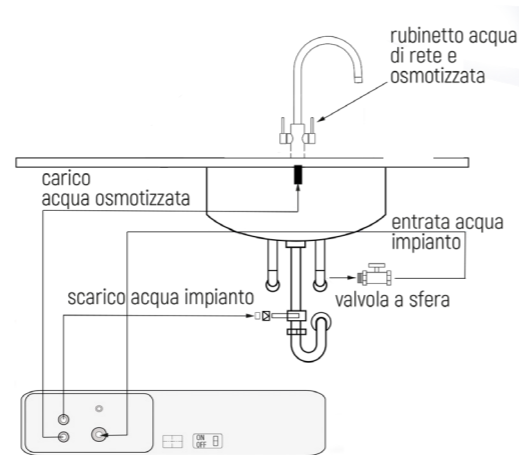
Allacciamento elettrico
In dotazione cavo elettrico lunghezza 1,6 metri con spina 16 A
Alimentazione monofase 220 V/50 Hz
Assorbimento massimo 1,3 kW/1,4 A

Allacciamento idrico
Pressione acqua ingresso: min 1,5 max 5 bar
Rubinetto attacco alla parete: 1/2 pollice gas
Tubi carico/scarico: 2,5 m

Dimensioni prodotto



Schema allacciamento idrico



Nota bene: la pressione dell'acqua di ingresso non deve essere superiore a 5 bar e non inferiore a 1,5 bar. In caso di pressione di rete superiore a 5 bar applicare un riduttore di pressione acqua.

Attenzione: il tubo di scarico va innestato sul tubo di scarico principale (diametro 4 cm) con un'apposita fascetta in dotazione.

Attenzione: se si installa un rubinetto diverso da quello consigliato, accertarsi che il rubinetto utilizzato sia dotato di raccordo 1/4" a innesto rapido. In alternativa dovrete procurarvi il raccordo.



modello Spin DF per acqua di rete e osmotizzata

Rubinetto MGS Spin DF (da ordinare separatamente)

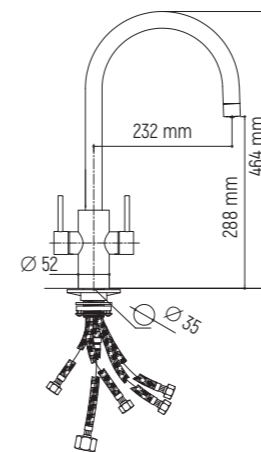
Ricambi (costi di uscita e manodopera CAT di zona esclusi)

Codice	Descrizione	Iva Esclusa	Iva Inclusa
AG6001	Prefiltro da sostituire ogni 12 mesi	€ 65,00	€ 79,30
AG6009	Modulo alcalino + calcio e magnesio	€ 90,00	€ 109,80
AG5002	Membrana osmotica nel vessel e raccordi (durata 3/4 anni). Ogni apparecchio ha in dotazione 2 pezzi	€ 150,00	€ 183,00
AH1101	Lampada antibatterica a raggi UV LED* (dimensioni 8 x Ø 5 cm)	€ 230,00	€ 280,60

*Consigliata in caso di acqua di rete particolarmente problematica da un punto di vista microbiologico/batterologico

Codice	Descrizione	Iva Esclusa	Iva Inclusa
0177SP238B	3 vie matte stainless steel - acciaio satinato	€ 1.700,00	€ 2.074,00
0177SP438B	3 vie black steel	€ 2.624,00	€ 3.201,28
0177SP838B	3 vie titanium - titanio	€ 2.624,00	€ 3.201,28
0177SP338B	3 vie rose gold - oro rosa	€ 2.857,00	€ 3.485,54
0177SPC38B	3 vie yellow gold - oro giallo	€ 2.857,00	€ 3.485,54

Dimensioni Spin DF



Sistema filtrazione acqua a osmosi inversa Pure Water da posizionare sotto lo zoccolo della cucina da installare con rubinetto MGS Spin DF SP a 3 vie con doccetta laterale



Codice	Descrizione	Iva Esclusa	Iva Inclusa
ROW3UP	Pure Water da zoccolo 3 VD rubinetto escluso	€ 1.700,00	€ 2.074,00

Dimensioni
99x410x400 mm (AxLxP)

Caratteristiche
Peso lordo 14 kg
Contenitore impianto nero opaco
Da installare con rubinetto Spin DF SP a 3 vie di MGS
Erogazione acqua osmotizzata naturale a temperatura ambiente e acqua calda e fredda di rete
Protezione anti-allagamento
Protezione mancanza acqua
Allarme sostituzione pre-filtro e membrane osmotiche

Esclusive
2 membrane osmotiche inserite ciascuna in un contenitore vessel e raccordi (durata 3-4 anni)
Componenti trattati con materiali nanotecnologici anti virali/anti batterici
Microfiltro depuratore ad alta portata a carboni attivi vegetali (durata 1 anno - 10.000 litri)

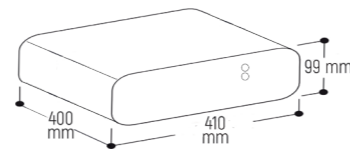
Funzioni
Erogazione acqua osmotizzata a temperatura ambiente (circa 80 litri/h)
Spegnimento automatico dopo 10 minuti di inattività

Dotazione
Modulo alcalino + calcio e magnesio (durata 1 anno circa)
Tubo carico acqua osmotizzata 1/4"

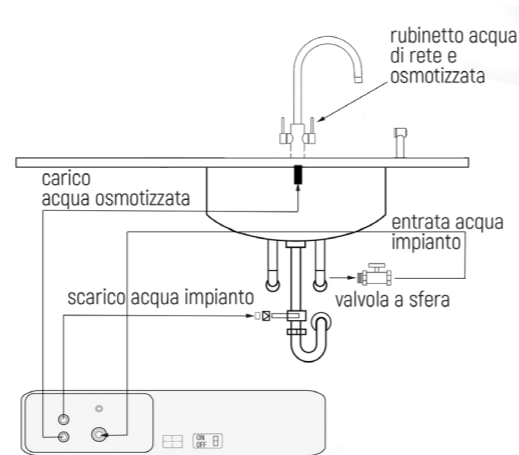
Allacciamento elettrico
In dotazione cavo elettrico lunghezza 1,6 metri con spina 16 A
Alimentazione monofase 220 V/50 Hz
Assorbimento massimo 1,3 kW/1,4 A

Allacciamento idrico
Pressione acqua ingresso: min 1,5 max 5 bar
Rubinetto attacco alla parete: 1/2 pollice gas
Tubi carico/scarico: 2,5 m

Dimensioni prodotto



Schema allacciamento idrico



Nota bene: la pressione dell'acqua di ingresso non deve essere superiore a 5 bar e non inferiore a 1,5 bar. In caso di pressione di rete superiore a 5 bar applicare un riduttore di pressione acqua.

Attenzione: il tubo di scarico va innestato sul tubo di scarico principale (diametro 4 cm) con un'apposita fascetta in dotazione.

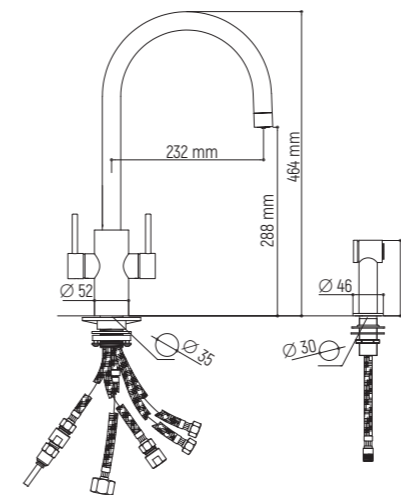
Attenzione: se si installa un rubinetto diverso da quello consigliato, accertarsi che il rubinetto utilizzato sia dotato di raccordo 1/4" a innesto rapido. In alternativa dovrete procurarvi il raccordo.

Ricambi (costi di uscita e manodopera CAT di zona esclusi)

Codice	Descrizione	Iva Esclusa	Iva Inclusa
AG6001	Prefiltro da sostituire ogni 12 mesi	€ 65,00	€ 79,30
AG6009	Modulo alcalino + calcio e magnesio	€ 90,00	€ 109,80
AG5002	Membrana osmotica nel vessel e raccordi (durata 3/4 anni). Ogni apparecchio ha in dotazione 2 pezzi	€ 150,00	€ 183,00
AH1101	Lampada antibatterica a raggi UV LED* (dimensioni 8 x Ø 5 cm)	€ 230,00	€ 280,60

*Consigliata in caso di acqua di rete particolarmente problematica da un punto di vista microbiologico/batterologico

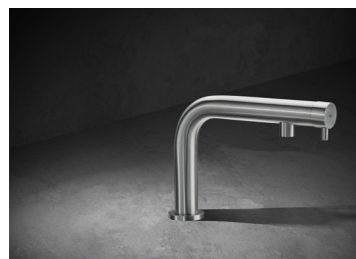
Dimensioni Spin DF SP



Rubinetto MGS Spin DF SP con doccetta laterale (da ordinare separatamente)

Codice	Descrizione	Iva Esclusa	Iva Inclusa
0178SP238B	3 vie matte stainless steel - acciaio satinato	€ 2.316,00	€ 2.825,52
0178SP438B	3 vie black steel	€ 3.556,00	€ 4.338,32
0178SP838B	3 vie titanium - titanio	€ 3.556,00	€ 4.338,32
0178SP338B	3 vie rose gold - oro rosa	€ 3.906,00	€ 4.765,32
0178SPC38B	3 vie yellow gold - oro giallo	€ 3.906,00	€ 4.765,32

Sistema filtrazione acqua a osmosi inversa Pure Water da posizionare sotto lo zoccolo della cucina da installare con rubinetto MGS Nemo FW a 1 via e rubinetto a scelta per la gestione dell'acqua di rete



Codice	Descrizione	Iva Esclusa	Iva Inclusa
ROW3UP	Pure Water da zoccolo 1VD rubinetto escluso	€ 1.700,00	€ 2.074,00

Dimensioni
99x410x400 mm (AxLxP)

Caratteristiche
Peso lordo 14 kg
Contenitore impianto nero opaco
Erogazione acqua osmotizzata naturale a temperatura ambiente
Da installare con rubinetto Nemo FW di MGS
Per la gestione dell'acqua di rete è necessario un rubinetto dedicato
Protezione anti-allagamento
Protezione mancanza acqua
Allarme sostituzione pre-filtro e membrane osmotiche

Esclusive
2 membrane osmotiche inserite ciascuna in un contenitore vessel e raccordi (durata 3-4 anni)
Componenti trattati con materiali nanotecnologici anti virali/anti batterici
Microfiltro depuratore ad alta portata a carboni attivi vegetali (durata 1 anno - 10.000 litri)

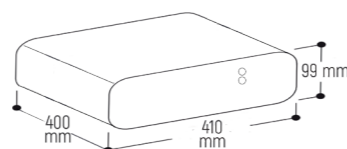
Funzioni
Erogazione acqua osmotizzata naturale a temperatura ambiente (circa 80 litri/h)
Spegnimento automatico dopo 10 minuti di inattività

Dotazione
Modulo alcalino + calcio e magnesio (durata 1 anno circa)
Tubo carico acqua osmotizzata 1/4"

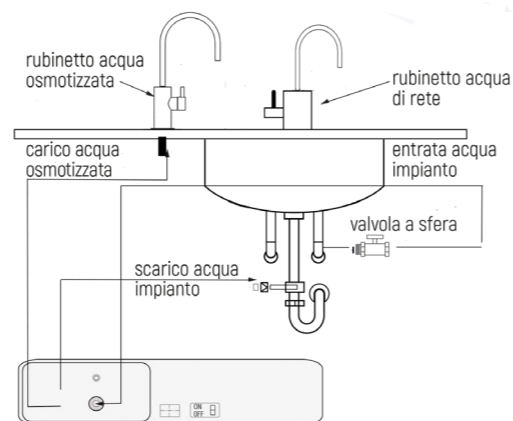
Allacciamento elettrico
In dotazione cavo elettrico lunghezza 1,6 metri con spina 16 A
Alimentazione monofase 220 V/50 Hz
Assorbimento massimo 1,3 kW/1,4 A

Allacciamento idrico
Pressione acqua ingresso: min 1,5 max 5 bar
Rubinetto attacco alla parete: 1/2 pollice gas
Tubi carico/scarico: 2,5 m

Dimensioni prodotto



Schema allacciamento idrico



Nota bene: la pressione dell'acqua di ingresso non deve essere superiore a 5 bar e non inferiore a 1,5 bar. In caso di pressione di rete superiore a 5 bar applicare un riduttore di pressione acqua.

Attenzione: il tubo di scarico va innestato sul tubo di scarico principale (diametro 4 cm) con un'apposita fascetta in dotazione.

Attenzione: se si installa un rubinetto diverso da quello consigliato, accertarsi che il rubinetto utilizzato sia dotato di raccordo 1/4" a innesto rapido. In alternativa dovrete procurarvi il raccordo.

Ricambi (costi di uscita e manodopera CAT di zona esclusi)

Codice	Descrizione	Iva Esclusa	Iva Inclusa
AG6001	Prefiltro da sostituire ogni 12 mesi	€ 65,00	€ 79,30
AG6009	Modulo alcalino + calcio e magnesio	€ 90,00	€ 109,80
AG5002	Membrana osmotica nel vessel e raccordi (durata 3/4 anni). Ogni apparecchio ha in dotazione 2 pezzi	€ 150,00	€ 183,00
AH1101	Lampada antibatterica a raggi UV LED* (dimensioni 8 x Ø 5 cm)	€ 230,00	€ 280,60

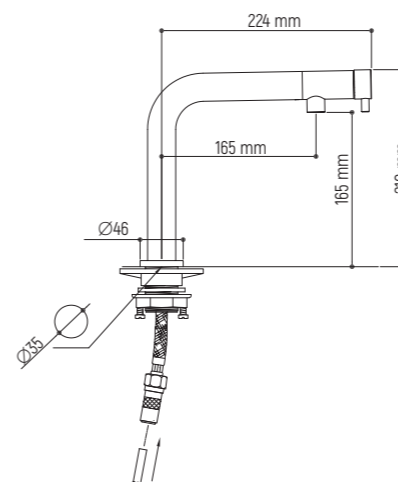
*Consigliata in caso di acqua di rete particolarmente problematica da un punto di vista microbiologico/batterologico



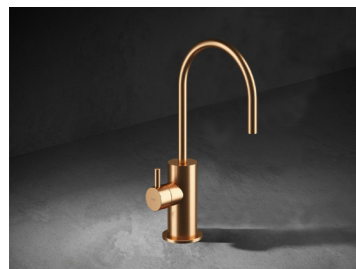
Rubinetto MGS Nemo FW solo per acqua osmotizzata (da ordinare separatamente)

Codice	Descrizione	Iva Esclusa	Iva Inclusa
0171NE238B	1 via matte stainless steel - acciaio satinato	€ 553,00	€ 674,66
0171NE438B	1 via black steel	€ 757,00	€ 923,54
0171NE838B	1 via titanium - titanio	€ 757,00	€ 923,54
0171NE338B	1 via rose gold - oro rosa	€ 859,00	€ 1.047,98
0171NEC38B	1 via yellow gold - oro giallo	€ 859,00	€ 1.047,98

Dimensioni Nemo FW solo per acqua osmotizzata



Sistema filtrazione acqua a osmosi inversa Pure Water da posizionare sotto lo zoccolo della cucina da installare con rubinetto MGS SPIN FW a 1 via e rubinetto a scelta per la gestione dell'acqua di rete



Codice	Descrizione	Iva Esclusa	Iva Inclusa
ROW3UP	Pure Water da zoccolo 1VD rubinetto escluso	€ 1.700,00	€ 2.074,00

Dimensioni
99x410x400 mm (AxLxP)

Caratteristiche
Peso lordo 14 kg
Contenitore impianto nero opaco
Da installare con rubinetto Spin FW di MGS
Per la gestione dell'acqua di rete è necessario un rubinetto dedicato
Erogazione acqua osmotizzata naturale a temperatura ambiente
Protezione anti-allagamento
Protezione mancanza acqua
Allarme sostituzione pre-filtro e membrane osmotiche

Esclusive
2 membrane osmotiche inserite ciascuna in un contenitore vessel e raccordi (durata 3-4 anni)
Componenti trattati con materiali nanotecnologici anti virali/anti batterici
Microfiltro depuratore ad alta portata a carboni attivi vegetali (durata 1 anno - 10.000 litri)

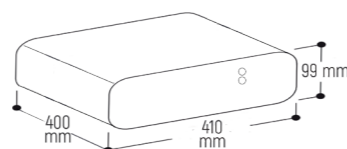
Funzioni
Erogazione acqua osmotizzata naturale a temperatura ambiente (circa 80 litri/h)
Spegnimento automatico dopo 10 minuti di inattività

Dotazione
Modulo alcalino + calcio e magnesio (durata 1 anno circa)
Tubo carico acqua osmotizzata 1/4"

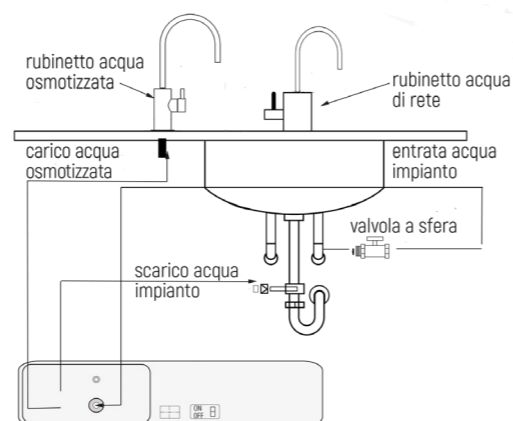
Allacciamento elettrico
In dotazione cavo elettrico lunghezza 1,6 metri con spina 16 A
Alimentazione monofase 220 V/50 Hz
Assorbimento massimo 1,3 kW/1,4 A

Allacciamento idrico
Pressione acqua ingresso: min 1,5 max 5 bar
Rubinetto attacco alla parete: 1/2 pollice gas
Tubi carico/scarico: 2,5 m

Dimensioni prodotto



Schema allacciamento idrico



Nota bene: la pressione dell'acqua di ingresso non deve essere superiore a 5 bar e non inferiore a 1,5 bar. In caso di pressione di rete superiore a 5 bar applicare un riduttore di pressione acqua.

Attenzione: il tubo di scarico va innestato sul tubo di scarico principale (diametro 4 cm) con un'apposita fascetta in dotazione.

Attenzione: se si installa un rubinetto diverso da quello consigliato, accertarsi che il rubinetto utilizzato sia dotato di raccordo 1/4" a innesto rapido. In alternativa dovrete procurarvi il raccordo.

Ricambi (costi di uscita e manodopera CAT di zona esclusi)

Codice	Descrizione	Iva Esclusa	Iva Inclusa
AG6001	Prefiltro da sostituire ogni 12 mesi	€ 65,00	€ 79,30
AG6009	Modulo alcalino + calcio e magnesio	€ 90,00	€ 109,80
AG5002	Membrana osmotica nel vessel e raccordi (durata 3/4 anni). Ogni apparecchio ha in dotazione 2 pezzi	€ 150,00	€ 183,00
AH1101	Lampada antibatterica a raggi UV LED* (dimensioni 8 x Ø 5 cm)	€ 230,00	€ 280,60

*Consigliata in caso di acqua di rete particolarmente problematica da un punto di vista microbiologico/batterologico

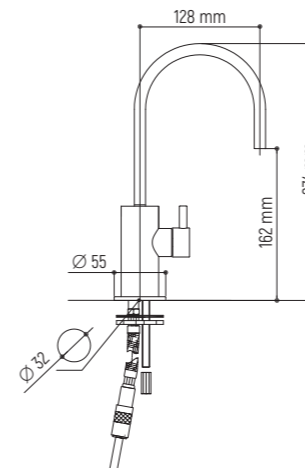


modello Spin FW solo per acqua osmotizzata

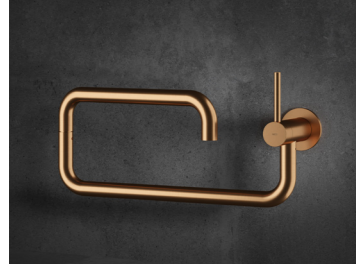
Rubinetto MGS Spin FW solo per acqua osmotizzata (da ordinare separatamente)

Codice	Descrizione	Iva Esclusa	Iva Inclusa
0152SP238B	1 via matte stainless steel - acciaio satinato	€ 618,00	€ 753,96
0152SP438B	1 via black steel	€ 936,00	€ 1.141,92
0152SP838B	1 via titanium - titanio	€ 936,00	€ 1.141,92
0152SP338B	1 via rose gold - oro rosa	€ 936,00	€ 1.141,92
0152SPC38B	1 via yellow gold - oro giallo	€ 936,00	€ 1.141,92

Dimensioni Spin FW solo per acqua osmotizzata



Sistema filtrazione acqua a osmosi inversa Pure Water da posizionare sotto lo zoccolo della cucina da installare con rubinetto a parete MGS SPIN PF a 1 via affiancato ad un rubinetto a scelta per la gestione dell'acqua di rete



Codice	Descrizione	Iva Esclusa	Iva Inclusa
ROW3UP	Pure Water da zoccolo 1VD rubinetto escluso	€ 1.700,00	€ 2.074,00

Dimensioni
99x410x400 mm (AxLxP)

Caratteristiche
Peso lordo 14 kg
Contenitore impianto nero opaco
Da installare con rubinetto riempipentole a parete Spin PF di MGS
Per la gestione dell'acqua di rete è necessario un rubinetto dedicato
Erogazione acqua osmotizzata naturale a temperatura ambiente
Protezione anti-allagamento
Protezione mancanza acqua
Allarme sostituzione pre-filtro e membrane osmotiche

Esclusive
2 membrane osmotiche inserite ciascuna in un contenitore vessel e raccordi (durata 3-4 anni)
Componenti trattati con materiali nanotecnologici anti virali/anti batterici
Microfiltro depuratore ad alta portata a carboni attivi vegetali (durata 1 anno - 10.000 litri)

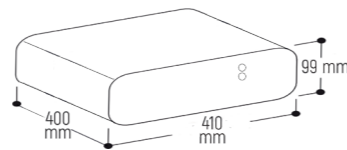
Funzioni
Erogazione acqua osmotizzata naturale a temperatura ambiente (circa 80 litri/h)
Spegnimento automatico dopo 10 minuti di inattività

Dotazione
Modulo alcalino + calcio e magnesio (durata 1 anno circa)
Tubo carico acqua osmotizzata 1/4"

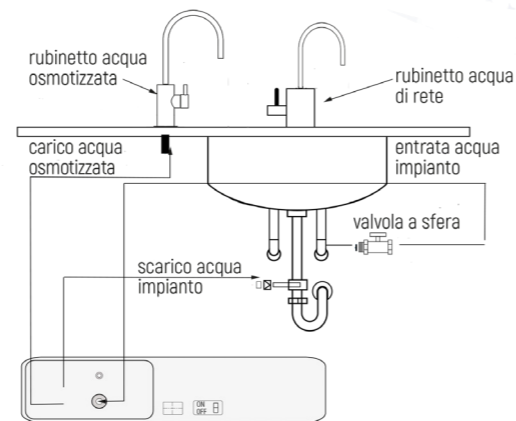
Allacciamento elettrico
In dotazione cavo elettrico lunghezza 1,6 metri con spina 16 A
Alimentazione monofase 220 V/50 Hz
Assorbimento massimo 1,3 kW/1,4 A

Allacciamento idrico
Pressione acqua ingresso: min 1,5 max 5 bar
Rubinetto attacco alla parete: 1/2 pollice gas
Tubi carico/scarico: 2,5 m

Dimensioni prodotto



Schema allacciamento idrico



Nota bene: la pressione dell'acqua di ingresso non deve essere superiore a 5 bar e non inferiore a 1,5 bar. In caso di pressione di rete superiore a 5 bar applicare un riduttore di pressione acqua.

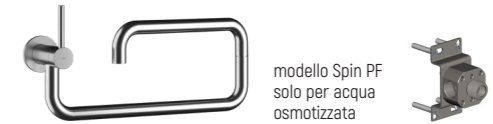
Attenzione: il tubo di scarico va innestato sul tubo di scarico principale (diametro 4 cm) con un'apposita fascetta in dotazione.

Attenzione: se si installa un rubinetto diverso da quello consigliato, accertarsi che il rubinetto utilizzato sia dotato di raccordo 1/4" a innesto rapido. In alternativa dovrete procurarvi il raccordo.

Ricambi (costi di uscita e manodopera CAT di zona esclusi)

Codice	Descrizione	Iva Esclusa	Iva Inclusa
AG6001	Prefiltro da sostituire ogni 12 mesi	€ 65,00	€ 79,30
AG6009	Modulo alcalino + calcio e magnesio	€ 90,00	€ 109,80
AG5002	Membrana osmotica nel vessel e raccordi (durata 3/4 anni). Ogni apparecchio ha in dotazione 2 pezzi	€ 150,00	€ 183,00
AH1101	Lampada antibatterica a raggi UV LED* (dimensioni 8 x Ø 5 cm)	€ 230,00	€ 280,60

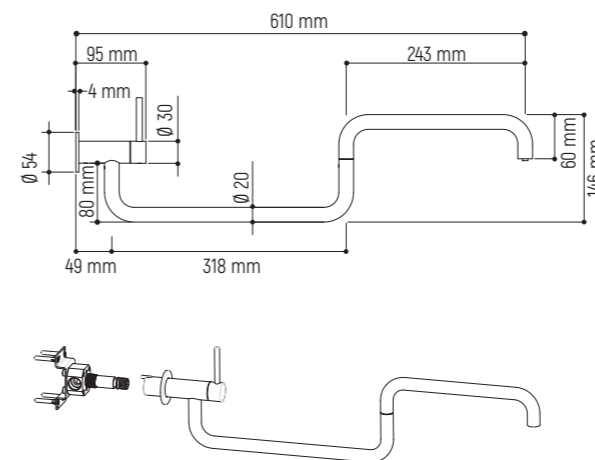
*Consigliata in caso di acqua di rete particolarmente problematica da un punto di vista microbiologico/batterologico



Rubinetto MGS Spin PF solo per acqua osmotizzata (da ordinare separatamente)

Codice	Descrizione	Iva Esclusa	Iva Inclusa
0180SP238B	1 via matte stainless steel - acciaio satinato	€ 1.098,00	€ 1.339,56
0180SP438B	1 via black steel	€ 1.643,00	€ 2.004,46
0180SP838B	1 via titanium - titanio	€ 1.643,00	€ 2.004,46
0180SP338B	1 via rose gold - oro rosa	€ 1.760,00	€ 2.147,20
0180SPC38B	1 via yellow gold - oro giallo	€ 1.760,00	€ 2.147,20
X49.1087 EU	Corpo incasso (da ordinare separatamente)	€ 158,00	€ 192,76

Dimensioni Spin PF solo per acqua osmotizzata



Frigo2000 è
High Performance Kitchen:
dal 1983, la casa esclusiva dei più
importanti marchi internazionali
nel settore della conservazione,
del lavaggio, della cottura
e dell'aspirazione per la cucina.
Nata guardando al futuro
e da sempre protesa
alla ricerca dell'eccellenza,
Frigo2000 unisce competenza
ed esperienza nella progettazione,
consulenza e assistenza post
vendita,
proponendo soluzioni sostenibili
che adottano le tecnologie
più avanzate per rispondere
a ogni esigenza e garantire
una migliore qualità della vita.
Frigo2000 è il bello della cucina.

La società ha una politica di continuo miglioramento dei propri prodotti e si riserva il diritto di modificare materiali, caratteristiche, colori e prezzi senza preavviso: accertatevi preventivamente che il prodotto di vostro interesse abbia effettivamente caratteristiche dimensioni riportate sul presente listino. Sono esclusi trasporto e installazione che possono essere definiti soltanto dal vostro rivenditore di fiducia.

