

Glacette refrigerata Kaelo nella collezione
Frigo2000 High Performance Kitchen

KAELO

Indice

Glacette refrigerata da incasso Kaelo: vantaggi, caratteristiche e storia	4
Glacette refrigerata da incasso Kaelo Plus KAE-C12 Installazione in battuta con corona curva	6
Glacette refrigerata da incasso Kaelo Plus KAE-C12 Installazione a filo top con corona piatta	7
Glacette refrigerata da incasso Kaelo Plus KAE-C12 Installazione sottopiano	8
Finiture corone e requisiti per una corretta ventilazione	9
Glacette refrigerata con kit freestanding KAE-B1101FSB	10

I prezzi sono espressi in Euro - Eco contributo RAEE escluso

Garanzia di 2 anni su tutti i prodotti



Glacette refrigerata da incasso

vantaggi

Kaelo è l'innovativa glacette refrigerata da incasso che mantiene le tue bevande perfettamente fredde una volta aperta la bottiglia.

Gustare ogni sorso come se fosse il primo, sempre perfetto, alla corretta temperatura di servizio.

Si può usare il Kaelo come complemento alla cantina vini, oppure da solo, per mantenere la temperatura della bottiglia anche una volta aperta.

E' un modo divertente, semplice e originale per servire e gustare vino, champagne, birra, acqua, succhi e bevande, facendo diventare indimenticabili i tuoi momenti di socialità insieme ad amici ed ospiti, Kaelo crea convivialità.

Senza ghiaccio, gocce, rumorosi compressori o ricariche da sostituire, non richiede alcuna manutenzione.

caratteristiche

Apri una bottiglia fredda dal frigo, mettila nel tuo Kaelo e tocca la corona. È tutto ciò che devi fare. Kaelo manterrà qualunque bevanda entro 1°-2°C dalla temperatura di apertura, dal primo all'ultimo sorso.

Perfettamente integrato in qualsiasi superficie o mobile, Kaelo ne migliora il design.

Nella versione freestanding è possibile inserirlo in qualsiasi ambiente, basta avere a disposizione una presa elettrica.

La corona del Kaelo è realizzata in acciaio inossidabile, satinato a mano, tale lavorazione la rende più resistente e quindi più durevole.

E' disponibile in diverse finiture e colori, adatta a 3 modalità di installazione: in battuta, a filo piano e sottopiano.

Il Kaelo è dotato di un sistema di raffreddamento brevettato, Kryolux™, che crea una camicia di aria fredda che avvolge la bottiglia, mantenendo la bevanda perfettamente refrigerata e la bottiglia completamente asciutta.

Adattato dalla tecnologia militare e medica, Kryolux™ è iper-efficiente, il Kaelo infatti si raffredda in pochi secondi, utilizzando solo la stessa potenza di una lampadina da 60 Watt.

Il sistema comandi usa una tecnologia smart touch inserita nella corona, quindi non sono necessari pulsanti o telecomandi. Basta un tocco sulla corona per accendere il Kaelo o per cambiare il colore della luce.

storia

Nato dall'idea di Kevin che propone Kaelo come progetto finale del percorso alla scuola di design; Kaelo vuole rivoluzionare il modo di servire le bevande, perché da sempre si studiano modi per mantenere a temperatura e refrigerare le bottiglie, ma una volta tolte dal frigorifero, solo il primo sorso è perfettamente fresco.

Spinto dai compagni e dai professori decide di concretizzare la sua idea, e dopo 3 anni e più di 300 prototipi, sviluppati nel garage di casa, realizza Kaelo. Riesce poi ad attirare l'attenzione di importanti manager che decidono di investire nel suo progetto.

Kaelo è stato progettato a Londra e costruito a mano nei Cotswolds da maestri artigiani, che hanno oltre 150 anni d'esperienza nell'ingegneria di precisione.

Dalla satinatura a mano della curva senza giunture della corona, alla calibrazione della tensione di ogni singola vite, Kaelo è costruito e testato secondo criteri rigorosi, prima di essere firmato dal suo produttore, garantendo che ogni Kaelo offra prestazioni e affidabilità perfette.



Glacette refrigerata da incasso Kaelo Plus KAE-C12 - Installazione in battuta con corona curva



Installazione in battuta con corona curva

Codice	Descrizione	Iva Esclusa	Iva Inclusa
KAE-C12	Kaelo Plus (corona esclusa)	€ 540,00	€ 658,80
CRO-111	Corona curva acciaio lucido*	€ 110,00	€ 134,20

*Le corone curve sono disponibili in varie finiture e colori: vedi tabella pag. 9

Dimensioni

Unità Kaelo: 300x152 mm (Ax Ø)

Foro: Ø 155 mm

Corona curva: Ø 162 mm

Caratteristiche

Peso lordo: 3,4 kg

Tecnologia Kryolux™: sistema brevettato di freddo secco, senza gas refrigerante, senza ricariche, veloce a raffreddarsi, silenzioso, nessuna manutenzione

Illuminazione: luce led interna fissa o in dissolvenza, 26 colori a scelta o luce spenta

Modalità d'uso e temperature corrispondenti

Kaelo: 5°- 12°C, perfetto per vino bianco, champagne, spumante, birra, acqua e bibite

Vino rosso: 12°- 18°C

Boost: abbassa la temperatura della bottiglia di 3°- 4°C, dura 30', poi torna in modalità Kaelo

Corona con comandi smart touch

Accensione: 1 tocco sulla corona di 1"

Spegnimento: 1 tocco sulla corona di 2"

Autospegnimento: se non si tocca la corona per 2 ore, si spegne da solo

Per estendere la durata di 1 ora, toccare la corona entro l'ultima ora

Selezione colore, acceso il Kaelo: 3 tocchi sulla corona di 1" pausa di 5" per fermare il colore scelto

Selezione colore luci in dissolvenza: 4 tocchi sulla corona di 1"

Riattivazione: 1 tocco sulla corona di 1"

Ventilazione

Limiti di temperatura ambientale: 10°- 32°C

Se la temperatura ambientale supera i 32°C il Kaelo si spegne automaticamente.

Predisporre uno sfiato per consentire la corretta ventilazione del Kaelo

Per una corretta ventilazione vedi pag. 9

Allacciamento elettrico

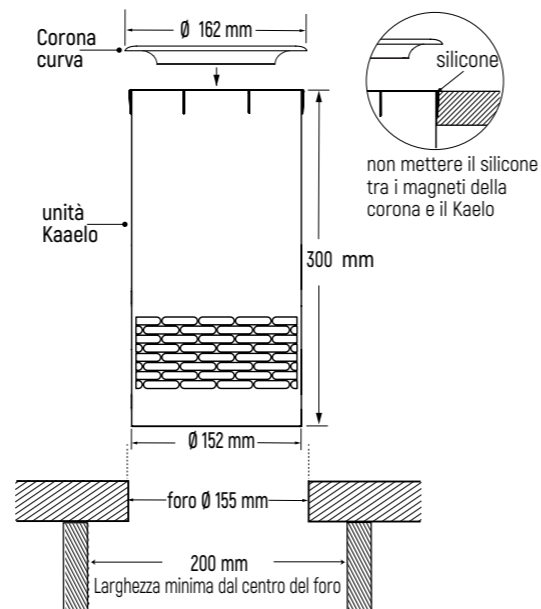
Alimentazione: 100/240 V - 50/60 Hz

Tensione d'ingresso Kaelo: 12 volt

Consumo energetico massimo: 85 watt

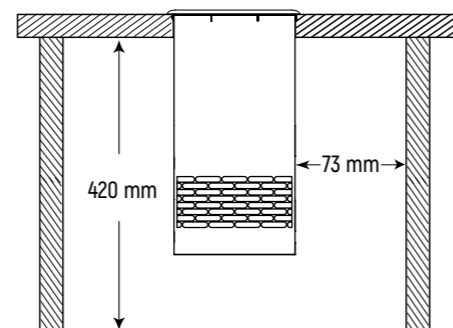
Cavo alimentazione elettrico: 1,46 m con spina schuko

Specifiche unità Kaelo e foro



Dimensioni/vano incasso

Spazio vuoto sotto top: altezza interna minima 420 mm.
Unità Kaelo a minimo 73 mm dalle pareti interne.



Nel caso di più unità Kaelo installate nello stesso mobile, i centri di ogni foro devono essere distanti tra loro di minimo 200 mm

Glacette refrigerata da incasso Kaelo Plus KAE-C12 - Installazione a filo top con corona piatta



Installazione a filo top con corona piatta

Codice	Descrizione	Iva Esclusa	Iva Inclusa
KAE-C12	Kaelo Plus (corona esclusa)	€ 540,00	€ 658,80
CRO-211	Corona piatta acciaio satinato*	€ 110,00	€ 134,20

*Le corone piatte sono disponibili in varie finiture e colori: vedi tabella pag. 9

Dimensioni

Unità Kaelo: 300x152 mm (Ax Ø)

Foro: Ø 155 mm

Corona piatta: Ø 160 mm

Larghezza fresatura: Ø 162 mm

Altezza fresatura: 3 mm

Caratteristiche

Peso lordo: 3,4 kg

Tecnologia Kryolux™: sistema brevettato di freddo secco, senza gas refrigerante, senza ricariche, veloce a raffreddarsi, silenzioso, nessuna manutenzione

Illuminazione: luce led interna fissa o in dissolvenza, 26 colori a scelta o luce spenta

Modalità d'uso e temperature corrispondenti

Kaelo: 5°- 12°C, perfetto per vino bianco, champagne, spumante, birra, acqua e bibite

Vino rosso: 12°- 18°C

Boost: abbassa la temperatura della bottiglia di 3°- 4°C, dura 30', poi torna in modalità Kaelo

Corona con comandi smart touch

Accensione: 1 tocco sulla corona di 1"

Spegnimento: 1 tocco sulla corona di 2"

Autospegnimento: se non si tocca la corona per 2 ore, si spegne da solo

Per estendere la durata di 1 ora, toccare la corona entro l'ultima ora

Selezione colore, acceso il Kaelo: 3 tocchi sulla corona di 1" pausa di 5" per fermare il colore scelto

Selezione colore luci in dissolvenza: 4 tocchi sulla corona di 1"

Riattivazione: 1 tocco sulla corona di 1"

Ventilazione

Limiti di temperatura ambientale: 10°- 32°C

Se la temperatura ambientale supera i 32°C il Kaelo si spegne automaticamente.

Predisporre uno sfiato per consentire la corretta ventilazione del Kaelo

Per una corretta ventilazione vedi pag. 9

Allacciamento elettrico

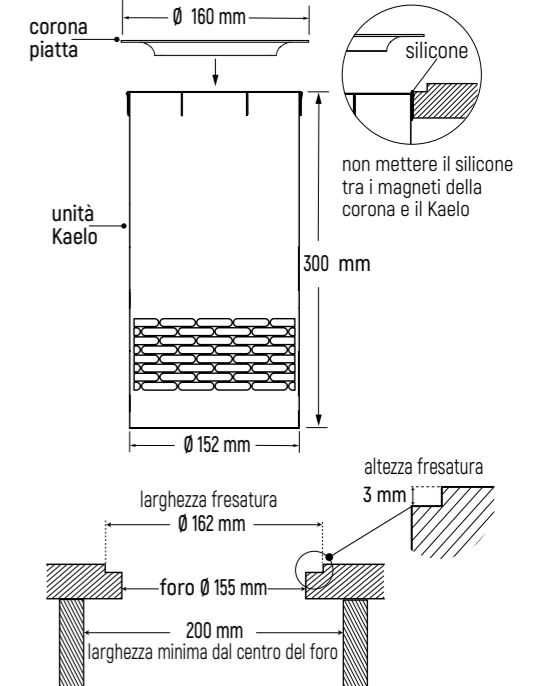
Alimentazione: 100/240 V - 50/60 Hz

Tensione d'ingresso Kaelo: 12 volt

Consumo energetico massimo: 85 watt

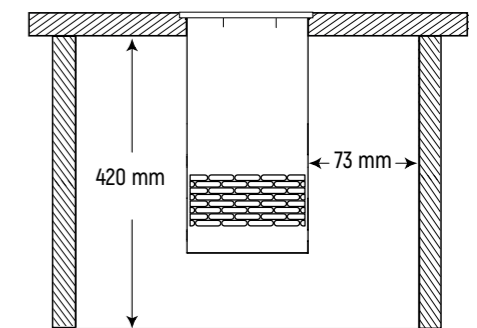
Cavo alimentazione elettrico: 1,46 m con spina schuko

Specifiche unità Kaelo e foro



Dimensioni/vano incasso

Spazio vuoto sotto top: altezza interna minima 420 mm.
Unità Kaelo a minimo 73 mm dalle pareti interne.



Nel caso di più unità Kaelo installate nello stesso mobile, i centri di ogni foro devono essere distanti tra loro di minimo 200 mm

Glacette refrigerata da incasso Kaelo Plus KAE-C12 - Installazione sottopiano



corona sottopiano

Codice	Descrizione	Iva Esclusa	Iva Inclusa
KAE-C12	Kaelo Plus (corona esclusa)	€ 540,00	€ 658,80
CRO-311	Corona sottopiano acciaio lucido	€ 110,00	€ 134,20

Dimensioni

Unità Kaelo integrato: 300x152 mm (Ax Ø)
 Foro: Ø 125 mm
 Corona sottopiano: Ø 165 mm
 Coperchio: Ø 121 mm (si consiglia di renderlo amovibile e di realizzarlo con lo stesso materiale del piano di lavoro)

Caratteristiche

Peso lordo: 3,4 kg
 Tecnologia Kryolux™: sistema brevettato di freddo secco, senza gas refrigerante, senza ricariche, veloce a raffreddarsi, silenzioso, nessuna manutenzione
 Illuminazione: luce led interna fissa o in dissolvenza, 26 colori a scelta o luce spenta

Modalità d'uso e temperature corrispondenti

Kaelo: 5°- 12°C, perfetto per vino bianco, champagne, spumante, birra, acqua e bibite
 Vino rosso: 12°- 18°C
 Boost: abbassa la temperatura della bottiglia di 3°- 4°C, dura 30', poi torna in modalità Kaelo

Corona con comandi smart touch

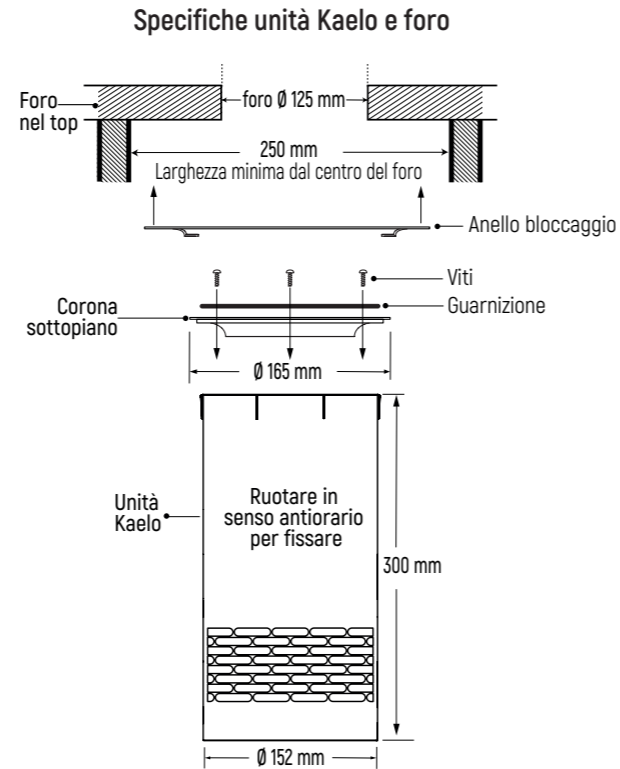
Accensione: 1 tocco sulla corona di 1"
 Spegnimento: 1 tocco sulla corona di 2"
 Autospegnimento: se non si tocca la corona per 2 ore, si spegne da solo
 Per estendere la durata di 1 ora, toccare la corona entro l'ultima ora
 Selezione colore, acceso il Kaelo: 3 tocchi sulla corona di 1" pausa di 5" per fermare il colore scelto
 Selezione colore luci in dissolvenza: 4 tocchi sulla corona di 1"
 Riattivazione: 1 tocco sulla corona di 1"

Ventilazione

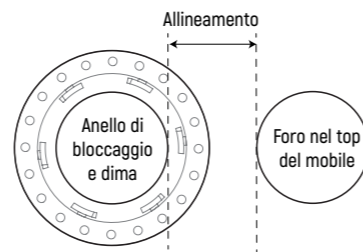
Limiti di temperatura ambientale: 10°- 32°C
 Se la temperatura ambientale supera i 32° C il Kaelo si spegne automaticamente.
 Predisporre uno sfianto per consentire la corretta ventilazione del Kaelo
 Per una corretta ventilazione vedi pag. 9

Allacciamento elettrico

Alimentazione: 100/240 V - 50/60 Hz
 Tensione d'ingresso Kaelo: 12 volt
 Consumo energetico massimo: 85 watt
 Cavo alimentazione elettrico: 1,46 m con spina schuko

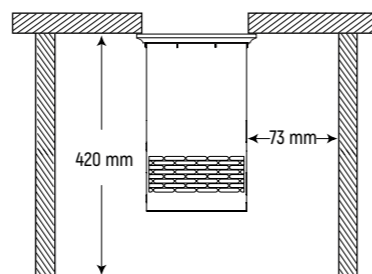


Anello di bloccaggio con dima di allineamento per centrare il foro del top. Fissare l'anello alla parte inferiore del top prima di montarlo.



Dimensioni/vano incasso

Spazio vuoto sotto top: altezza interna minima 420 mm.
 Unità Kaelo va messo a minimo 73 mm dalle pareti interne.



Nel caso di più unità Kaelo installate nello stesso mobile, i centri di ogni foro devono essere distanti tra loro di minimo 200 mm

Finiture corone e requisiti per una corretta ventilazione

Corone curve - installazione in battuta

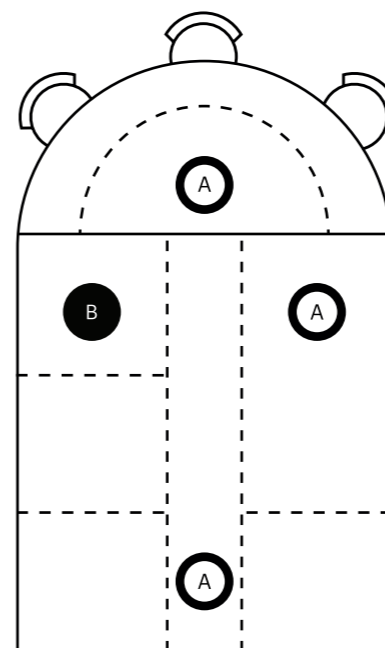
Codice	Descrizione	Iva Esclusa	Iva Inclusa
CRO-111	Corona curva acciaio lucido	€ 110,00	€ 134,20
CRO-112	Corona curva nero lucido	€ 110,00	€ 134,20
CRO-113	Corona curva ottone lucido	€ 110,00	€ 134,20
CRO-114	Corona curva rame lucido	€ 110,00	€ 134,20
CRO-115	Corona curva di fucile lucido	€ 110,00	€ 134,20
CRO-121	Corona curva acciaio satinato	€ 110,00	€ 134,20
CRO-122	Corona curva nero satinato	€ 110,00	€ 134,20
CRO-123	Corona curva ottone satinato	€ 110,00	€ 134,20
CRO-124	Corona curva rame satinato	€ 110,00	€ 134,20
CRO-125	Corona curva di fucile satinato	€ 110,00	€ 134,20

Corona - installazione sottopiano

Codice	Descrizione	Iva Esclusa	Iva Inclusa
CRO-311	Corona sottopiano acciaio lucido	€ 110,00	€ 134,20

Requisiti per una corretta ventilazione

- A** Se il Kaelo è installato in un mobile con spazio interno libero dal volume maggiore o uguale a 0,13 m³, non è necessario realizzare alcuna superficie di sfianto aggiuntiva.
- B** Se il Kaelo è installato in un mobile con spazio interno libero dal volume minore di 0,13 m³ è necessario realizzare una superficie di sfianto aggiuntiva.



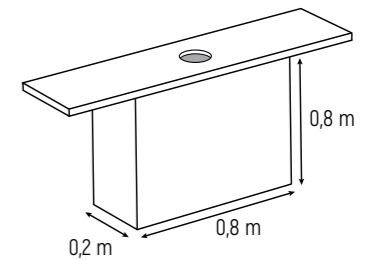
Attenzione: non installare il Kaelo troppo vicino a fonti di calore

Corone piatte - installazione a filo top

Codice	Descrizione	Iva Esclusa	Iva Inclusa
CRO-211	Corona filo top acciaio lucido	€ 110,00	€ 134,20
CRO-212	Corona filo top nero lucido	€ 110,00	€ 134,20
CRO-213	Corona filo top ottone lucido	€ 110,00	€ 134,20
CRO-214	Corona filo top rame lucido	€ 110,00	€ 134,20
CRO-215	Corona filo top canna di fucile lucido	€ 110,00	€ 134,20
CRO-221	Corona filo top acciaio satinato	€ 110,00	€ 134,20
CRO-222	Corona filo top nero satinato	€ 110,00	€ 134,20
CRO-223	Corona filo top ottone satinato	€ 110,00	€ 134,20
CRO-224	Corona filo top rame satinato	€ 110,00	€ 134,20
CRO-225	Corona filo top canna di fucile satinato	€ 110,00	€ 134,20

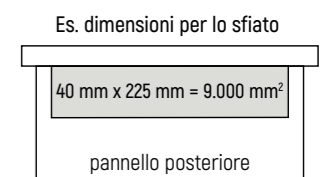
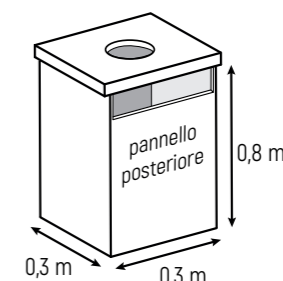
Es. installazione senza ventilazione aggiuntiva

In questo esempio, il Kaelo è installato in uno spazio vuoto dal volume di 0,13 m³ quindi non è necessario creare superfici di sfianto aggiuntive.
 Vol. = 0,2 m x 0,8 m x 0,8 m = 0,13 m³

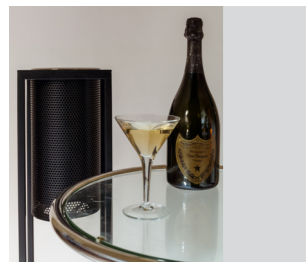


Es. installazione con ventilazione aggiuntiva

In questo esempio il Kaelo è installato in uno spazio vuoto il cui volume è minore di 0,13 m³, (0,3 m x 0,3 m x 0,8 m = 0,1 m³).
 Realizzare una superficie di sfianto aggiuntiva, di minimo 9.000 mm².
 Sup. = 40 mm x 225 mm = 9.000 mm²



Glacette refrigerata Kaelo KAE-B1101FSB - Installazione con kit freestanding



Kaelo freestanding

Codice	Descrizione	Iva Esclusa	Iva Inclusa
KAE-B1101FSB	Kaelo free standing finitura black	€ 1.590,00	€ 1.939,80

Dimensioni

Kit freestanding: 810x200x200 mm (AxLxP)

Caratteristiche

Installazione free-standing, con struttura in acciaio inox nero

Peso lordo: 10 kg

Tecnologia Kryolux™: sistema brevettato di freddo secco, senza gas refrigerante, senza ricariche, veloce a raffreddarsi, silenzioso, nessuna manutenzione

Illuminazione: luce led interna fissa o in dissolvenza, 26 colori a scelta o luce spenta

Corona senza interruzioni da bordo a bordo in acciaio satinato

Modalità d'uso e temperature corrispondenti

Kaelo: 5° - 12°C, perfetto per vino bianco, champagne, spumante, birra, acqua e bibite

Vino rosso: 12° - 18°C

Boost: abbassa la temperatura della bottiglia di 3° - 4°C, dura 30', poi torna in modalità Kaelo

Corona con comandi smart touch

Accensione: 1 tocco sulla corona di 1"

Spegnimento: 1 tocco sulla corona di 2"

Autospegnimento: se non si tocca la corona per 2 ore, si spegne da solo

Per estendere la durata di 1 ora, toccare la corona entro l'ultima ora

Selezione colore, acceso il Kaelo: 3 tocchi sulla corona di 1" pausa di 5" per fermare il colore scelto

Selezione colore luci in dissolvenza: 4 tocchi sulla corona di 1"

Riattivazione: 1 tocco sulla corona di 1"

Ventilazione

Limiti di temperatura ambientale: 10° - 32°C

Se la temperatura ambientale supera i 32°C il Kaelo si spegne automaticamente.

Predisporre uno sfianto per consentire la corretta ventilazione del Kaelo

Per una corretta ventilazione vedi pag. 9

Allacciamento elettrico

Alimentazione: 100/240 V - 50/60 Hz

Tensione d'ingresso Kaelo: 12 volt

Consumo energetico massimo: 85 watt

Cavo alimentazione elettrico: 1,46 m con spina schuko

KAE-B1101 con kit freestanding



Frigo2000 è
High Performance Kitchen:
dal 1983, la casa esclusiva dei più
importanti marchi internazionali
nel settore della conservazione,
del lavaggio, della cottura
e dell'aspirazione per la cucina.
Nata guardando al futuro e da
sempre protesa alla ricerca
dell'eccellenza, Frigo2000 unisce
competenza ed esperienza nella
progettazione, consulenza
e assistenza post-vendita,
proponendo soluzioni sostenibili
che adottano le tecnologie più
avanzate per rispondere a ogni
esigenza e garantire una migliore
qualità della vita.
Frigo2000 è il bello della cucina.

