

# BORA Classic 2.0

CKIW Piano cottura induzione Wok

prezzo iva esclusa € 2.050,00

prezzo iva inclusa € 2.501,00



## Caratteristiche

Dimensioni: 327 x 515 x 116 mm (LxPxA)

Peso lordo: 9,8 kg

Piano cottura a induzione Wok

Indicatore di calore residuo - Protezione surriscaldamento eccessivo

Riconoscimento della pentola

9 livelli di potenza + P (Power)

3 livelli di mantenimento calore: 42°C (-) 74°C (=) 94°C (≡)

Avvio cottura automatico

Sicurezza bambini - Funzione blocco per pulizia - Funzione pausa

Funzione timer contaminuti - Funzione timer spegnimento automatico

Spegnimento di sicurezza automatico in base al livello di potenza impostato

Regolazione potenza dall'aspiratore

Utilizzare l'apposita pentola wok cod. HIW1-000 da ordinare separatamente

Tipo di montaggio: a filo o in battuta

Nota bene: non può essere installato sopra alla tubazione dell'aspiratore

## Dati per allacciamento

Alimentazione: 220-240 V/50-60 Hz

Assorbimento massimo: 3,0 kW-16 A

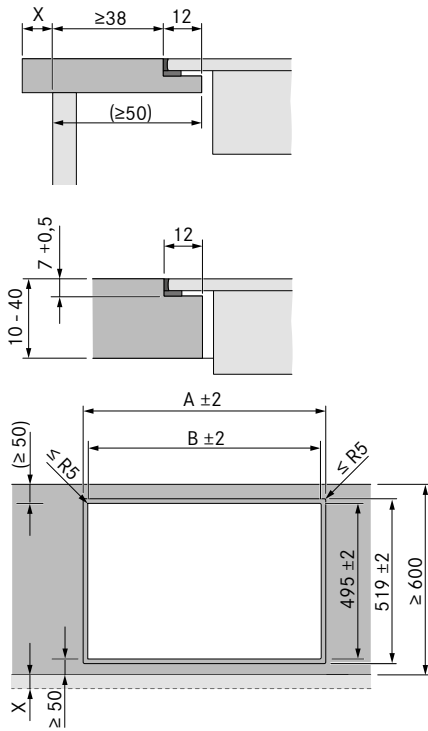
Cavo di alimentazione senza spina: 1,5 m

Superficie di cottura (∅ 250 mm): 2400 W

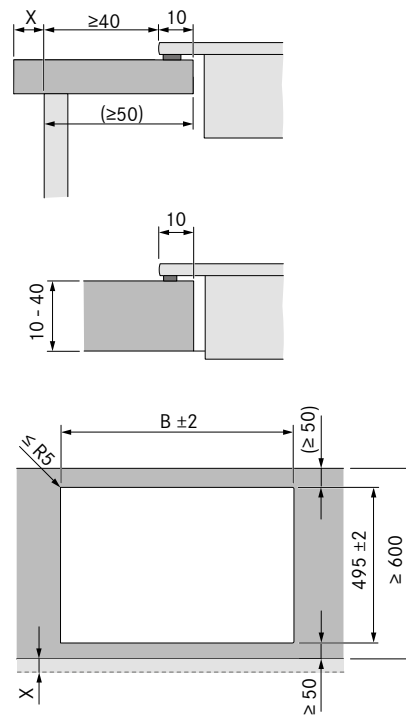
Funzione Power: 3000 W

# Progettazione vano incasso BORA Classic 2.0

## Installazione a filo



## Installazione in battuta



Piani cottura/ Aspiratore per piano cottura    A in mm    B in mm

|  |     |      |      |
|--|-----|------|------|
|  | 1/1 | 448  | 424  |
|  | 2/1 | 776  | 752  |
|  | 3/2 | 1221 | 1197 |
|  | 4/2 | 1549 | 1525 |

Piani cottura/ Aspiratore per piano cottura    B in mm

|  |     |      |
|--|-----|------|
|  | 1/1 | 424  |
|  | 2/1 | 752  |
|  | 3/2 | 1197 |
|  | 4/2 | 1525 |

### Note importanti sulla progettazione:

Tutte le misure partono dal bordo anteriore dell'anta del mobile.

È previsto un 1 mm di spazio tra ogni elemento da incasso.

Tolleranza dimensioni intaglio +/- 2 mm.

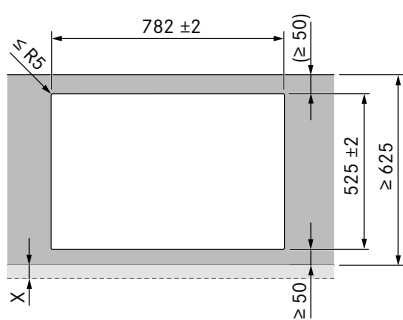
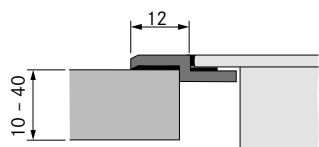
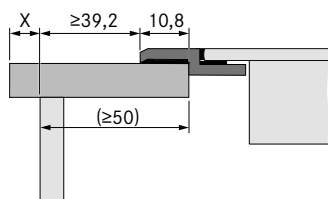
Lungo tutto il perimetro degli apparecchi da incasso sono previsti 2 mm di distanza.

Osservare le avvertenze del produttore del piano di lavoro riguardo all'idoneità del piano di lavoro.

Sigillare gli intagli del piano di lavoro con materiali idonei contro l'umidità o eventualmente applicare un termoisolante (ad es. con piani Corian o HiMacs).

# Progettazione vano incasso BORA Classic 2.0

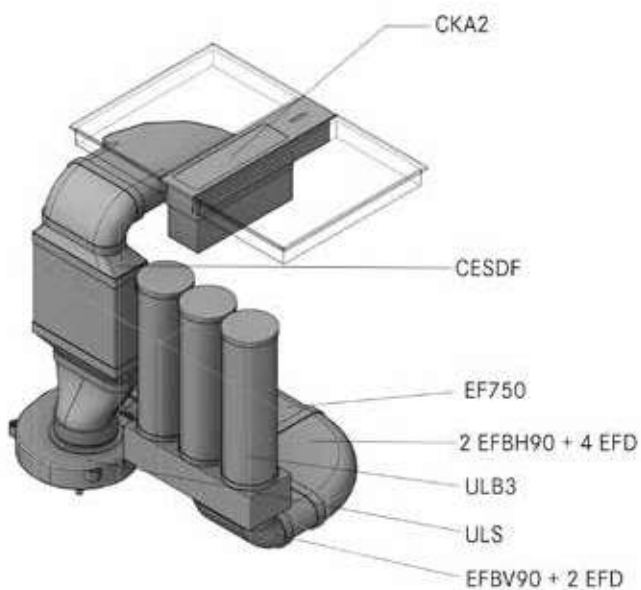
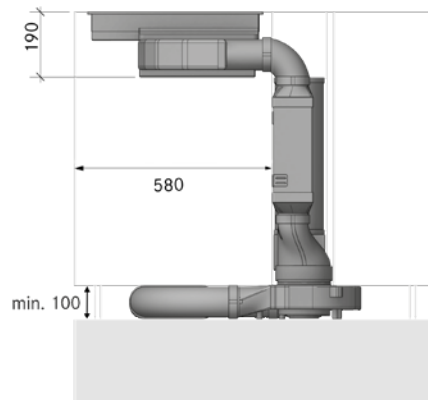
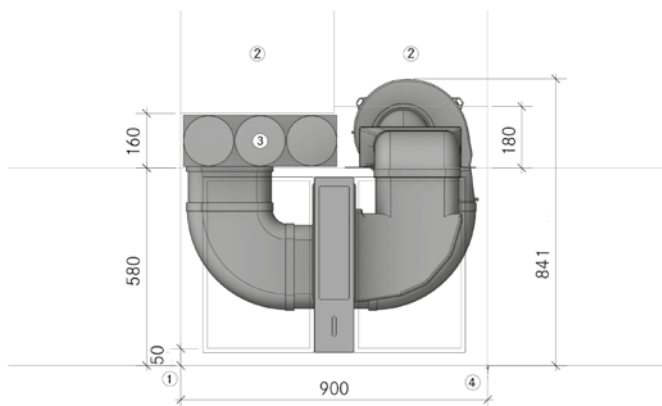
Installazione a semi filo cornice inox CER (pag. 67)  
solo per l'installazione di 2 piani cottura + sistema di aspirazione



# Esempi di progettazione BORA Classic 2.0 filtrante

Configurazione con: due piani cottura, sistema aspirazione, motore ULS dietro lo zoccolo, filtro ULB3 in verticale nel vuoto sanitario

Cucina ad isola con profondità piano di lavoro da min 841 mm e cassette da 580 mm non ridotti



1. Min 50 mm dalla parte anteriore del frontale fino all'intaglio.

2. Spazio necessario per passaggio canalizzazione e filtro.

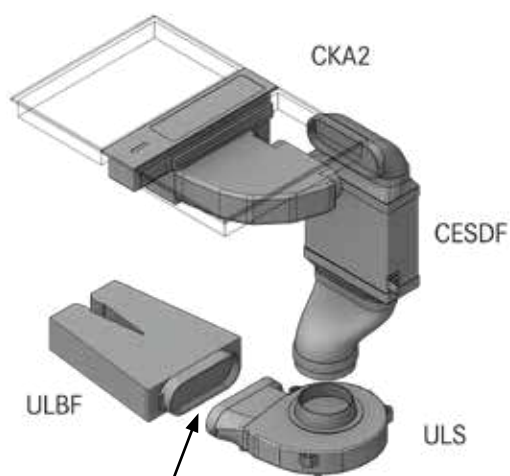
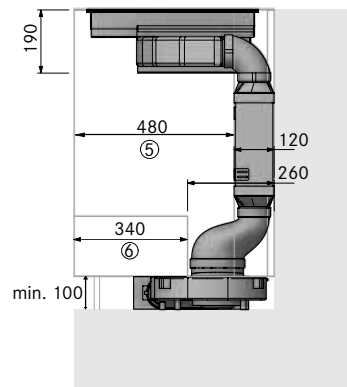
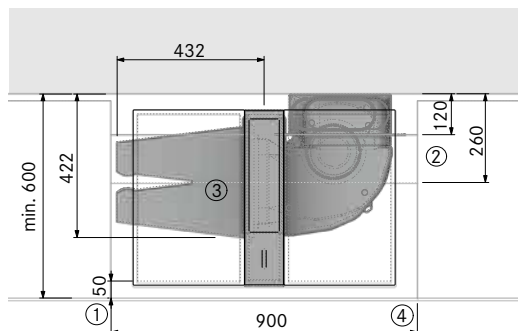
3. Il filtro deve essere accessibile

4. Prevedere un deflusso di aria di min 500 cm<sup>2</sup> per ogni filtro (es. zoccolo grigliato o ribassato).

# Esempi di progettazione BORA Classic 2.0 filtrante

Configurazione con: due piani cottura, sistema aspirazione, motore ULS e filtro ULBF dietro lo zoccolo

Cucina a parete profondità piano di lavoro min 600 mm



Si consiglia, se possibile, di inserire un tratto di tubazione piatta (EFV+EF750) lunga 500 mm prima del filtro.

1. Min 50 mm dalla parte anteriore del frontale fino all'intaglio.
2. Spazio necessario per passaggio canalizzazione.
3. Il filtro deve essere accessibile, prevedere 40 mm di spazio dopo il filtro per la sostituzione. Filtraggio ottimale grazie a 500 mm di canale piatto prima del filtro.
4. Prevedere un deflusso di aria di min 500 cm<sup>2</sup> per ogni filtro (es. zoccolo grigliato o ribassato).
5. Il cassetto dovrà essere ridotto.
6. Il cassetto dovrà essere ridotto.

## Note importanti sulla progettazione:

Per gli esempi di progetti con sistema aspirante consultate il manuale per la ventilazione.

Per un perfetto funzionamento dei sistemi aspiranti bisogna utilizzare le apposite canalizzazioni Bora ecotube.

**Realizziamo il progetto chiavi in mano senza alcun impegno del sistema di canalizzazione in base alle vostre indicazioni.**