

BORA Basic piano cottura elettrico

BHU Piano cottura elettrico con sistema di aspirazione integrato - filtrante

prezzo iva esclusa € 2.090,00

prezzo iva inclusa € 2.549,80



Accessorio: BEDAB
bocchetta total black

Caratteristiche

Dimensioni principali: 760 x 515 x 196 (LxPxA)

Peso lordo: 25 kg - Rumorosità max 70 dBA

Sistema di aspirazione integrato a 2 motori

Sistema aspirante con 2 livelli di potenza + P (Power)

Spegnimento di sicurezza automatico in base al livello di potenza impostato

Potenza di aspirazione: max 624 m³/h

Regolazione di potenza con comandi digitali

Funzione Hyper (30% più veloce di un piano cottura elettrico classico)

Funzione timer - Indicatore di calore residuo - Sicurezza bambini - Funzione mantenimento calore

Funzione di spegnimento automatico ritardato (10') - Spia di manutenzione filtro

9 livelli di potenza su tutte le zone di cottura + P (Power) solo sulle zone di cottura anteriori

Ingombro minimo: utilizzabile anche con piani di lavoro da 600 mm

Tipo di montaggio: a filo o in battuta

Per installazioni in battuta optional cornice inox BKR760 e kit profili laterali USL515 e USL515AB

Filtro grassi in acciaio inossidabile a 8 strati

Due filtri a carboni attivi con ionizzatore acido in dotazione (BAKFS)

Nota bene: assicurare un deflusso d'aria di min 500 cm² (es. zoccolo forato o ribassato)

Dati per allacciamento

Impianto trifase:

Alimentazione 380-415 V 2N/ 3N/50 Hz - Assorbimento massimo: 7 kW - 3x16 A

Collegamento elettrico diretto con cavo: 5x2,5 mmq

Impianto monofase:

Alimentazione 220-240 V/50 Hz - Assorbimento massimo: 7 kW-32 A

Collegamento elettrico diretto con cavo non in dotazione: 3x4 mmq

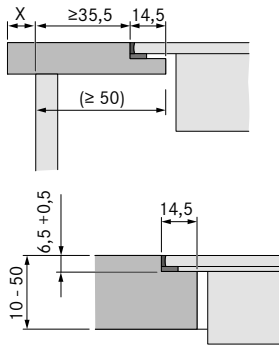
Zone di cottura anteriori (∅ 210 mm):

anteriore dx 2300 W - anteriore sx 2100 W - Funzione Power: 3000 W

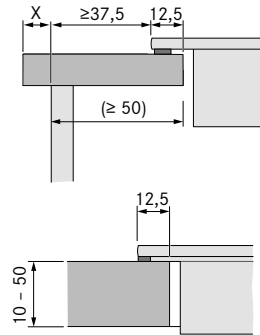
Zone di cottura posteriori (∅ 140 mm): 1200 W

Progettazione vano incasso BORA BHA e BORA BHU

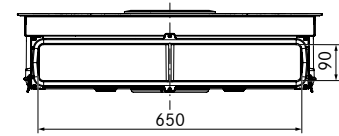
Installazione a filo



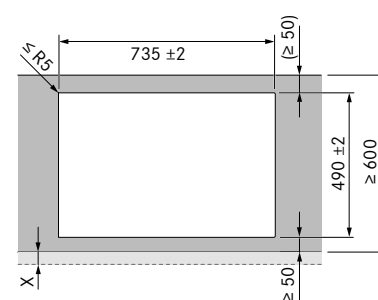
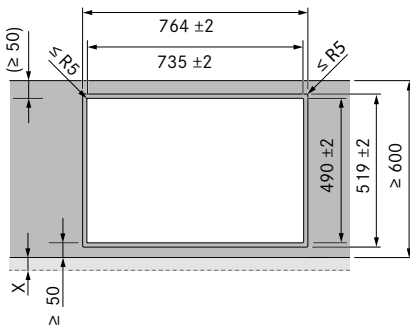
Installazione in battuta (con o senza cornice BKR760)



Dimensioni collegamento canale BHU con canale flessibile



Foro sul retro della base per il deflusso d'aria



Note importanti sulla progettazione:

Tutte le misure partono dal bordo anteriore dell'anta del mobile.

Tolleranza dimensioni intaglio +/- 2 mm.

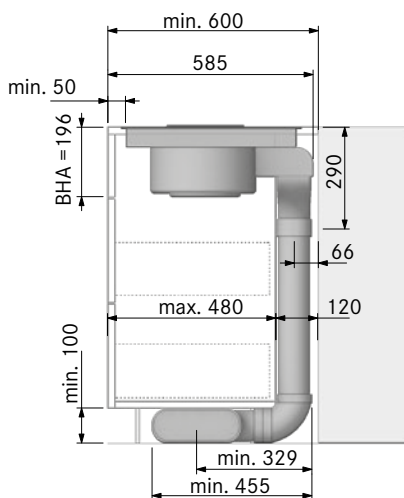
Lungo tutto il perimetro degli apparecchi da incasso sono previsti 2 mm di distanza.

Osservare le avvertenze del produttore del piano di lavoro riguardo all'idoneità del piano di lavoro.

Sigillare gli intagli del piano di lavoro con materiali idonei contro l'umidità o eventualmente applicare un termoisolante (ad es. con piani Corian o HiMacs).

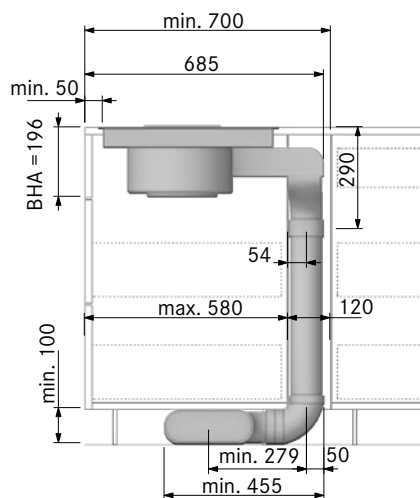
Esempi di progettazione BORA BHA e BHU aspirante e filtrante

Modello aspirante BHA profondità base min 600 mm



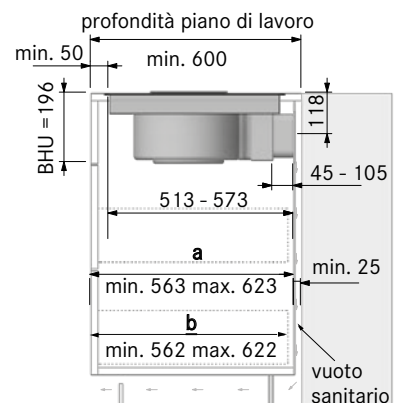
(nel disegno esempio con cucina a parete)
il cassetto dovrà essere ridotto

Modello aspirante BHA+ BLAVH profondità base min 700 mm



(nel disegno esempio con cucina a isola)

Modello filtrante BHU profondità base min 575 - max 635 mm



a) Prof. base incluso spessore anta ma escluso schienale
b) Prof. cassetto incluso spessore anta (spess. max. 50 mm)

(nel disegno esempio con cucina a parete)

Note importanti sulla progettazione:

Il modello BHU garantisce un'aspirazione ottimale con un passaggio aperto per la fuoriuscita dell'aria (es. abbassare lo zoccolo o usare zoccolo grigliato) di min 500 cm².

Il modello BHA garantisce un'aspirazione ottimale solo con una canalizzazione il cui sviluppo deve aver max 6 m di lunghezza con max 6 curve, max 8 m di lunghezza con max 4 curve oppure max 10 m di lunghezza con max 2 curve.

Nota bene: si contano le curve (90°) a partire dalla prima subito sotto il piano cottura.

Nel manuale per la ventilazione potete trovare vari esempi di installazioni realizzate con il modello aspirante BHA.